

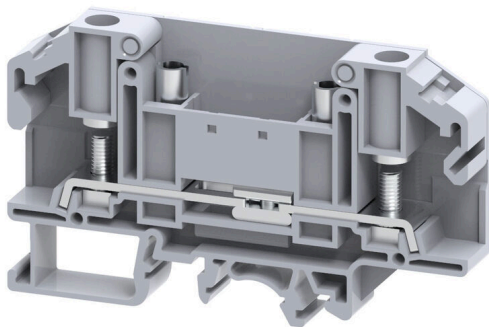
SDL 4**Weidmüller Interface GmbH & Co. KG**

Klingenbergstraße 26

D-32758 Detmold

Germany

www.weidmueller.com

Obrázek výrobku

Kabeláž proudového a napěťového transformátoru
Naše testovací a rozpojovací svorkovnice s pružinovou nebo šroubovou technologií umožňují vytvoření všech důležitých převodníkových obvodů pro bezpečné a sofistikované měření proudu, napětí a výkonu.

Všeobecné objednací údaje

Verze	Kolíková svorka, Připojení třmenem, Šedá, 6 mm ² , 41 A, 1000 V, Počet připojení: 2, Počet úrovní: 1, TS 32, TS 35, V-2, Polyamid
Číslo objednávky	2614980000
Typ	SDL 4
GTIN (EAN)	4050118653991
Množství	50 items

SDL 4

Weidmüller Interface GmbH & Co. KG

Klingenbergstraße 26

D-32758 Detmold

Germany

www.weidmueller.com

Technical data

Osvědčení

Schválení



ROHS Shoda

UL File Number Search [Web UL](#)

Č. osvědčení (cURus) .

Rozměry a hmotnosti

Hloubka	51.5 mm	Hloubka (v palcích)	2.0276 inch
Hloubka včetně DIN lišty	52.2 mm	Výška	86 mm
Výška (v palcích)	3.3858 inch	Šířka	11 mm
Šířka (v palcích)	0.4331 inch	Čistá hmotnost	20.86 g

Teploty

Skladovací teplota	-25 °C...55 °C	Okolní teplota	-5 °C...40 °C
Trvalá provozní teplota, min.	-50 °C	Trvalá provozní teplota, max.	120 °C

Shoda produktu s prostředím

Stav souladu se směrnicí RoHS	V souladu bez výjimky
REACH SVHC	Ne SVHC nad 0,1 wt%

Specifikace systému

Nutná koncová deska	Ano	Počet potenciálů	1
Počet úrovní	1	Počet svěrných bodů na úroveň	2
Počet pólů na řadu	1	Úrovně propojené interně	Ne
PE připojení	Ne	Nosná lišta	TS 32, TS 35
N-funkce	Ne	PE funkce	Ne
Funkce PEN	Ne		

Údaje materiálu

Základní materiál	Polyamid	Barevný	Šedá
Klasifikace hořlavosti UL 94	V-2		

CSA data hodnocení

Průřez vodiče min. (cCSAusX)	22 AWG	Číslo osvědčení (cCSAus)	70198654
Průřez vodiče max. (cCSAusX)	8 AWG		

Další technická data

Otevřené strany	pravá	Přichytka	Ano
Verze testovaná ve výbušném prostředí	Ne		

Data hodnocení

Jmenovitý průřez	6 mm ²	Jmenovité napětí	1000 V
Jmenovité DC napětí	1000 V	Jmenovitý proud	41 A
Proud při maximu vodičů	41 A	Standardy	IEC 60947-7-1
Vnitřní odpor podle IEC 60947-7-x	0.78 mΩ	Jmenovité impulzní výdržné napětí	8 kV

SDL 4

Weidmüller Interface GmbH & Co. KG

Klingenbergstraße 26

D-32758 Detmold

Germany

www.weidmueller.com

Technical data

Ztráta výkonu v souladu s normou IEC 60947-7-x 1.31 W

Závažnost znečištění 3

UL data hodnocení

Průřez vodiče propojení z výroby max. (cURus)	8 AWG	Velikost napětí B (cURus)	600 V
Č. osvědčení (cURus)	.	Průřez vodiče propojení z výroby min. (cURus)	22 AWG
Velikost proudu B (cURus)	35 A	Velikost napětí C (cURus)	600 V
Velikost proudu C (cURus)	35 A		

Vodiče k upevnění svorkou (jmenovité připojení)

Kabelové oko DIN 46234	1.5...6 mm ²	Kabelové oko DIN 46235	1.5...6 mm ²
Průřez propojení AWG, max.	AWG 8	Směr připojení	na straně
Utahovací moment, max.	1.2 Nm	Utahovací moment, min.	1.2 Nm
Typ připojení	Připojení třmenem	Počet připojení	2
Upínací rozsah, max.	6 mm ²	Upínací rozsah, min.	1.5 mm ²
Rozsah sevření, šroubové připojení, max.	6.00 mm ²	Rozsah sevření, šroubové připojení, min.	1.5 mm ²
Velikost nože	0,8 x 5,5 mm	Průřez propojení AWG, min.	AWG 22
Průřez připojení vodiče, jemně splétaný s koncovkami DIN 46228/4, max.	6 mm ²	Průřez připojení vodiče, jemně splétaný s koncovkami DIN 46228/4, min.	1.5 mm ²
Průřez připojení vodiče, jemně splétaný s koncovkami DIN 46228/1, max.	6 mm ²	Průřez připojení vodiče, jemně splétaný s koncovkami DIN 46228/1, min.	1.5 mm ²
Průřez připojení vodičů, jemně stáčené, max.	6 mm ²	Průřez připojení vodičů, jemně stáčené, min.	1.5 mm ²
Průřez připojení vodičů, splétané, max.	6 mm ²	Průřez připojení vodičů, splétané, min.	1.5 mm ²
Velikost samčího konektoru, plochý konektor	M 4	Průřez připojení vodiče, pevné jádro, max.	6 mm ²
Průřez připojení vodiče, pevné jádro, min.	1.5 mm ²	Průřez připojení vodičů, jemně splétané, min.	1.5 mm ²
2 x kabelová oka DIN 46 235	1.5...6 mm ²	2 x kabelová oka DIN 46 234	1.5...6 mm ²

Všeobecně

Průřez propojení AWG, max.	AWG 8	Průřez propojení AWG, min.	AWG 22
Standardy	IEC 60947-7-1	Nosná lišta	TS 32, TS 35

Klasifikace

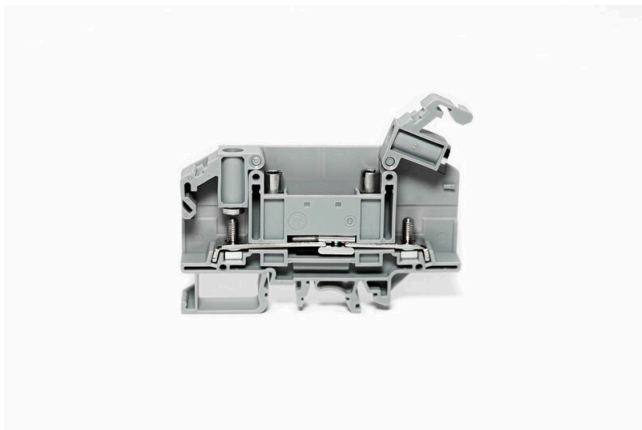
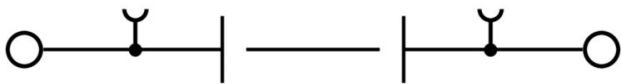
ETIM 8.0	EC000897	ETIM 9.0	EC000897
ETIM 10.0	EC000897	ECLASS 14.0	27-25-01-01
ECLASS 15.0	27-25-01-01		

SDL 4

Weidmüller Interface GmbH & Co. KG
Klingenbergstraße 26
D-32758 Detmold
Germany

Drawings

www.weidmueller.com



SDL 4

Weidmüller Interface GmbH & Co. KG
Klingenbergstraße 26
D-32758 Detmold
Germany

Accessories

www.weidmueller.com

Příslušenství



Kabeláž proudového a napětového transformátoru
Naše testovací a rozpojovací svorkovnice s pružinovou nebo šroubovou technologií umožňují vytvoření všech důležitých převodníkových obvodů pro bezpečné a sofistikované měření proudu, napětí a výkonu.

Všeobecné objednací údaje

Typ	SEP SDL 4	Verze
Číslo	2615020000	Koncová destička pro svorkovnice, Šedá, Výška: 86.1 mm, Šířka: 1.5 mm, V-2, Přichytka: Ano
objednávky		
GTIN (EAN)	4050118653953	
Množství	50 ST	
Typ	SSI 4	Verze
Číslo	2615270000	Blokovací zařízení (svorka)
objednávky		
GTIN (EAN)	4050118653618	
Množství	50 ST	

Propojky



Rozdělení nebo násobení potenciálu do sousedících svorkovnic se provádí prostřednictvím propojek. Dalšímu úsilí o propojení se lze snadno vyhnout. I když jsou póly přerušeny, spolehlivost kontaktu ve svorkovnicích je stále zajištěna. Naše portfolio nabízí zásuvné a šroubovatelné systémy propojek pro modulární svorkovnice.

Všeobecné objednací údaje

Typ	SQB 4/2	Verze
Číslo	2615140000	Propojka (svorka), Přišroubováno, černá, 41 A, Počet pólů: 2, Rozteč v mm (P): 11.00, Izolované: Ano, Šířka: 17 mm
objednávky		
GTIN (EAN)	4050118653847	
Množství	100 ST	
Typ	SQB 4/3	Verze
Číslo	2615150000	Propojka (svorka), Přišroubováno, černá, 41 A, Počet pólů: 3, Rozteč v mm (P): 11.00, Izolované: Ano, Šířka: 28 mm
objednávky		
GTIN (EAN)	4050118653830	
Množství	50 ST	
Typ	SQB 4/4	Verze
Číslo	2615160000	Propojka (svorka), Přišroubováno, černá, 41 A, Počet pólů: 4, Rozteč v mm (P): 11.00, Izolované: Ano, Šířka: 39 mm
objednávky		
GTIN (EAN)	4050118653823	
Množství	50 ST	

SDL 4

Weidmüller Interface GmbH & Co. KG

Klingenbergstraße 26

D-32758 Detmold

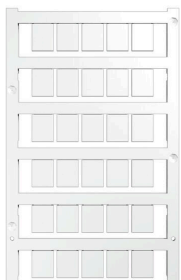
Germany

www.weidmueller.com

Accessories

Typ	SQBA 4/3	Verze
Číslo	2615170000	Propojka (svorka), Přišroubováno, černá, 41 A, Počet pólů: 3, Rozteč v mm (P): 22.00, Izolované: Ano, Šířka: 49.6 mm
objednávky		
GTIN (EAN)	4050118653816	
Množství	10 ST	
Typ	SQBA 4/4	Verze
Číslo	2615180000	Propojka (svorka), Přišroubováno, černá, 41 A, Počet pólů: 4, Rozteč v mm (P): 22.00, Izolované: Ano, Šířka: 60.6 mm
objednávky		
GTIN (EAN)	4050118653809	
Množství	10 ST	
Typ	SQS 4/2	Verze
Číslo	2615250000	Propojka (svorka), Přišroubováno, černá, 41 A, Počet pólů: 2, Rozteč v mm (P): 11.00, Izolované: Ano, Šířka: 18.4 mm
objednávky		
GTIN (EAN)	4050118653632	
Množství	20 ST	
Typ	SQS 4/4	Verze
Číslo	2615260000	Propojka (svorka), Přišroubováno, černá, 41 A, Počet pólů: 4, Rozteč v mm (P): 11.00, Izolované: Ano, Šířka: 40.4 mm
objednávky		
GTIN (EAN)	4050118653625	
Množství	10 ST	
Typ	SRQB 4/3	Verze
Číslo	2615230000	Propojka (svorka), Přišroubováno, černá, 41 A, Počet pólů: 3, Rozteč v mm (P): 11.00, Izolované: Ano, Šířka: 28 mm
objednávky		
GTIN (EAN)	4050118653656	
Množství	50 ST	
Typ	SRQB 4/2	Verze
Číslo	2615220000	Propojka (svorka), Přišroubováno, černá, 41 A, Počet pólů: 2, Rozteč v mm (P): 11.00, Izolované: Ano, Šířka: 17 mm
objednávky		
GTIN (EAN)	4050118653663	
Množství	100 ST	
Typ	SRQB 4/4	Verze
Číslo	2615240000	Propojka (svorka), Přišroubováno, černá, 41 A, Počet pólů: 4, Rozteč v mm (P): 11.00, Izolované: Ano, Šířka: 39 mm
objednávky		
GTIN (EAN)	4050118653649	
Množství	50 ST	

Prázdné



Značky WS jsou ideální volbou pro konektory řady W. Díky jejich systémové kompatibilitě lze WS štítky využít i s řadami I a Z. Velká plocha na značení umožňuje dlouhé řetězce znaků, ale také víceřádkový text.

Štítky WS jsou ideální na značení pomocí dlouhých řetězců znaků. Díky osvědčenému formátu MultiCard je možný tisk pomocí tiskárny PrintJet CONNECT nebo plotteru.

- Lze nasazovat v pásech nebo jednotlivě
- Štítky v ověřeném formátu MultiCard

Pro vlastní potisk: Prosíme zašlete nám soubor pro náš software na značení M-Print PRO nebo M-Print PRO Online (bez instalace) s vašimi požadavky na značení.

SDL 4

Weidmüller Interface GmbH & Co. KG

Klingenbergstraße 26

D-32758 Detmold

Germany

www.weidmueller.com

Accessories

Všeobecné objednávací údaje

Typ	WS 12/9.5-11 MC NE WS	Verze
Číslo	2484220000	, Polyamid 66, Barevný: Bílá
objednávky		
GTIN (EAN)	4050118494808	
Množství	300 ST	

Krimpovací kabelová oka



Izolovaný kabelový konektor z PVC nebo PC/PA

- Běžné designy
- Nepájené
- S kónickým vstupem, kromě spojkového konektoru

Všeobecné objednávací údaje

Typ	KQI-M4/-0,5	Verze
Číslo	1492110000	kabelové oko, konec svorky, izolovaný kabelový konektor, 0,5 mm ² , 0,1 mm ² - 0,5 mm ²
objednávky		
GTIN (EAN)	4050118302103	
Množství	100 ST	
Typ	KQI-M4/-1	Verze
Číslo	1492200000	kabelové oko, konec svorky, izolovaný kabelový konektor, 1 mm ² , 0,5 mm ² - 1 mm ²
objednávky		
GTIN (EAN)	4050118302301	
Množství	100 ST	
Typ	KQI-M4/-2,5	Verze
Číslo	1492290000	kabelové oko, konec svorky, izolovaný kabelový konektor, 2,5 mm ² , 1,5 mm ² - 2,5 mm ²
objednávky		
GTIN (EAN)	4050118302172	
Množství	100 ST	
Typ	KQI-M4/-6	Verze
Číslo	1492370000	kabelové oko, konec svorky, izolovaný kabelový konektor, 6 mm ² , 4 mm ² - 6 mm ²
objednávky		
GTIN (EAN)	4050118302264	
Množství	100 ST	