

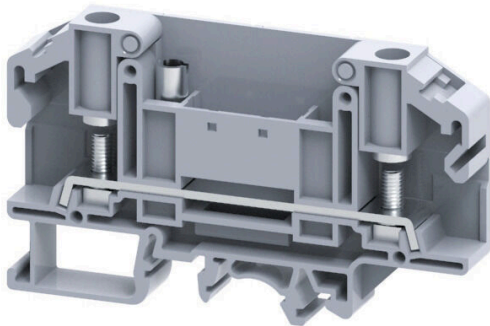
**SDL 4 FT****Weidmüller Interface GmbH & Co. KG**

Klingenbergstraße 26

D-32758 Detmold

Germany

www.weidmueller.com

**Obrázek výrobku**

Kabeláž proudového a napěťového transformátoru  
Naše testovací a rozpojovací svorkovnice s pružinovou nebo šroubovou technologií umožňují vytvoření všech důležitých převodníkových obvodů pro bezpečné a sofistikované měření proudu, napětí a výkonu.

**Všeobecné objednací údaje**

Verze	Kolíková svorka, Připojení třmenem, Šedá, 6 mm <sup>2</sup> , 41 A, 1000 V, Počet připojení: 2, Počet úrovní: 1, TS 32, TS 35, V-2, Polyamid
Číslo objednávky	<a href="#">2614970000</a>
Typ	SDL 4 FT
GTIN (EAN)	4050118654004
Množství	50 items

## SDL 4 FT

Weidmüller Interface GmbH &amp; Co. KG

Klingenbergstraße 26

D-32758 Detmold

Germany

www.weidmueller.com

## Technical data

## Osvědčení

Schválení



ROHS Shoda

UL File Number Search [Web UL](#)

Č. osvědčení (cURus) .

## Rozměry a hmotnosti

Hloubka	51.5 mm	Hloubka (v palcích)	2.0276 inch
Hloubka včetně DIN lišty	52.2 mm	Výška	86 mm
Výška (v palcích)	3.3858 inch	Šířka	11 mm
Šířka (v palcích)	0.4331 inch	Čistá hmotnost	18.3 g

## Teploty

Skladovací teplota	-25 °C...55 °C	Okolní teplota	-5 °C...40 °C
Trvalá provozní teplota, min.	-50 °C	Trvalá provozní teplota, max.	120 °C

## Shoda produktu s prostředím

Stav souladu se směrnicí RoHS	V souladu bez výjimky
REACH SVHC	Ne SVHC nad 0,1 wt%

## Specifikace systému

Nutná koncová deska	Ano	Počet potenciálů	1
Počet úrovní	1	Počet svěrných bodů na úroveň	2
Počet pólů na řadu	1	Úrovně propojené interně	Ne
PE připojení	Ne	Nosná lišta	TS 32, TS 35
N-funkce	Ne	PE funkce	Ne
Funkce PEN	Ne		

## Údaje materiálu

Základní materiál	Polyamid	Barevný	Šedá
Klasifikace hořlavosti UL 94	V-2		

## CSA data hodnocení

Průřez vodiče min. (cCSAusX)	22 AWG	Číslo osvědčení (cCSAus)	70198655
Průřez vodiče max. (cCSAusX)	8 AWG		

## Další technická data

Otevřené strany	pravá	Příchytka	Ano
Typ upevnění	clip-in	Verze testovaná ve výbušném prostředí	Ne
Typ montáže	TS 32, TS 35		

## Data hodnocení

Jmenovitý průřez	6 mm <sup>2</sup>	Jmenovité napětí	1000 V
Jmenovité DC napětí	1000 V	Jmenovitý proud	41 A

## SDL 4 FT

Weidmüller Interface GmbH &amp; Co. KG

Klingenbergstraße 26

D-32758 Detmold

Germany

www.weidmueller.com

## Technical data

Proud při maximu vodičů	41 A	Standardy	IEC 60947-7-1
Vnitřní odpor podle IEC 60947-7-x	0.78 mΩ	Jmenovité impulzní výdržné napětí	8 kV
Ztráta výkonu v souladu s normou IEC 60947-7-x	1.31 W	Závažnost znečištění	3

## UL data hodnocení

Průřez vodiče propojení z výroby max. (cURus)	8 AWG	Velikost napětí B (cURus)	600 V
Č. osvědčení (cURus)	.	Průřez vodiče propojení v terénu min. (cURus)	22 AWG
Průřez vodiče propojení z výroby min. (cURus)	22 AWG	Velikost proudu B (cURus)	50 A
Velikost napětí C (cURus)	600 V	Velikost proudu C (cURus)	50 A
Průřez vodiče propojení v terénu max. (cURus)	8 AWG		

## Vodiče k upevnění svorkou (jmenovité připojení)

Kabelové oko DIN 46234	1.5...6 mm <sup>2</sup>	Kabelové oko DIN 46235	1.5...6 mm <sup>2</sup>
Průřez propojení AWG, max.	AWG 8	Směr připojení	na straně
Utahovací moment, max.	1.2 Nm	Utahovací moment, min.	1.2 Nm
Typ připojení	Připojení třmenem	Počet připojení	2
Upínací rozsah, max.	6 mm <sup>2</sup>	Upínací rozsah, min.	1.5 mm <sup>2</sup>
Rozsah sevření, šroubové připojení, max.	6.00 mm <sup>2</sup>	Rozsah sevření, šroubové připojení, min.	1.5 mm <sup>2</sup>
Velikost nože	0,8 x 5,5 mm	Průřez propojení AWG, min.	AWG 22
Průřez připojení vodiče, jemně splétaný s koncovkami DIN 46228/4, max.	6 mm <sup>2</sup>	Průřez připojení vodiče, jemně splétaný s koncovkami DIN 46228/4, min.	1.5 mm <sup>2</sup>
Průřez připojení vodiče, jemně splétaný s koncovkami DIN 46228/1, max.	1.5 mm <sup>2</sup>	Průřez připojení vodiče, jemně splétaný s koncovkami DIN 46228/1, min.	1.5 mm <sup>2</sup>
Průřez připojení vodičů, jemně stáčené, max.	6 mm <sup>2</sup>	Průřez připojení vodičů, jemně stáčené, min.	1.5 mm <sup>2</sup>
Průřez připojení vodičů, splétané, max.	6 mm <sup>2</sup>	Průřez připojení vodičů, splétané, min.	1.5 mm <sup>2</sup>
Velikost samčího konektoru, plochý konektor	M 4	Průřez připojení vodiče, pevné jádro, max.	6 mm <sup>2</sup>
Průřez připojení vodiče, pevné jádro, min.	1.5 mm <sup>2</sup>	Průřez připojení vodičů, jemně splétané, min.	1.5 mm <sup>2</sup>
2 x kabelová oka DIN 46 235	1.5...6 mm <sup>2</sup>	2 x kabelová oka DIN 46 234	1.5...6 mm <sup>2</sup>

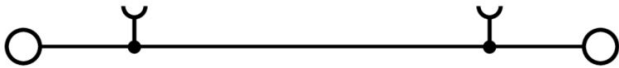
## Všeobecně

Průřez propojení AWG, max.	AWG 8	Průřez propojení AWG, min.	AWG 22
Standardy	IEC 60947-7-1	Nosná lišta	TS 32, TS 35

## Klasifikace

ETIM 8.0	EC000897	ETIM 9.0	EC000897
ETIM 10.0	EC000897	ECLASS 14.0	27-25-01-01
ECLASS 15.0	27-25-01-01		

Drawings



## SDL 4 FT

Weidmüller Interface GmbH &amp; Co. KG

Klingenbergstraße 26

D-32758 Detmold

Germany

## Accessories

www.weidmueller.com

## Příslušenství

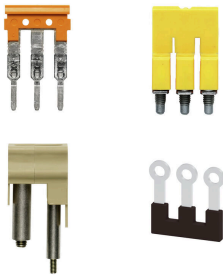


Kabeláž proudového a napětového transformátoru  
Naše testovací a rozpojovací svorkovnice s pružinovou nebo šroubovou technologií umožňují vytvoření všech důležitých převodníkových obvodů pro bezpečné a sofistikované měření proudu, napětí a výkonu.

## Všeobecné objednací údaje

Typ	SEP SDL 4	Verze
Číslo	<a href="#">2615020000</a>	Koncová destička pro svorkovnice, Šedá, Výška: 86.1 mm, Šířka: 1.5 mm, V-2, Příchytka: Ano
objednávky		
GTIN (EAN)	4050118653953	
Množství	50 ST	

## Propojky



Rozdělení nebo násobení potenciálu do sousedících svorkovnic se provádí prostřednictvím propojek. Dalšímu úsilí o propojení se lze snadno vyhnout. I když jsou póly přerušeny, spolehlivost kontaktu ve svorkovnicích je stále zajištěna. Naše portfolio nabízí zásuvné a šroubovatelné systémy propojek pro modulární svorkovnice.

## Všeobecné objednací údaje

Typ	SQB 4/2	Verze
Číslo	<a href="#">2615140000</a>	Propojka (svorka), Přišroubováno, černá, 41 A, Počet pólů: 2, Rozteč v mm (P): 11.00, Izolované: Ano, Šířka: 17 mm
objednávky		
GTIN (EAN)	4050118653847	
Množství	100 ST	
Typ	SQB 4/3	Verze
Číslo	<a href="#">2615150000</a>	Propojka (svorka), Přišroubováno, černá, 41 A, Počet pólů: 3, Rozteč v mm (P): 11.00, Izolované: Ano, Šířka: 28 mm
objednávky		
GTIN (EAN)	4050118653830	
Množství	50 ST	
Typ	SQB 4/4	Verze
Číslo	<a href="#">2615160000</a>	Propojka (svorka), Přišroubováno, černá, 41 A, Počet pólů: 4, Rozteč v mm (P): 11.00, Izolované: Ano, Šířka: 39 mm
objednávky		
GTIN (EAN)	4050118653823	
Množství	50 ST	
Typ	SQBA 4/4	Verze
Číslo	<a href="#">2615180000</a>	Propojka (svorka), Přišroubováno, černá, 41 A, Počet pólů: 4, Rozteč v mm (P): 22.00, Izolované: Ano, Šířka: 60.6 mm
objednávky		
GTIN (EAN)	4050118653809	
Množství	10 ST	

## SDL 4 FT

Weidmüller Interface GmbH &amp; Co. KG

Klingenbergstraße 26

D-32758 Detmold

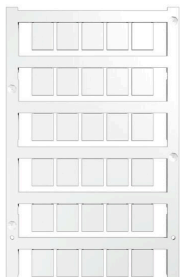
Germany

www.weidmueller.com

## Accessories

Typ	SQBA 4/3	Verze
Číslo	<a href="#">2615170000</a>	Propojka (svorka), Přišroubováno, černá, 41 A, Počet pólů: 3, Rozteč v mm (P): 22.00, Izolované: Ano, Šířka: 49.6 mm
objednávky		
GTIN (EAN)	4050118653816	
Množství	10 ST	
Typ	SQS 4/2	Verze
Číslo	<a href="#">2615250000</a>	Propojka (svorka), Přišroubováno, černá, 41 A, Počet pólů: 2, Rozteč v mm (P): 11.00, Izolované: Ano, Šířka: 18.4 mm
objednávky		
GTIN (EAN)	4050118653632	
Množství	20 ST	
Typ	SQS 4/4	Verze
Číslo	<a href="#">2615260000</a>	Propojka (svorka), Přišroubováno, černá, 41 A, Počet pólů: 4, Rozteč v mm (P): 11.00, Izolované: Ano, Šířka: 40.4 mm
objednávky		
GTIN (EAN)	4050118653625	
Množství	10 ST	
Typ	SRQB 4/3	Verze
Číslo	<a href="#">2615230000</a>	Propojka (svorka), Přišroubováno, černá, 41 A, Počet pólů: 3, Rozteč v mm (P): 11.00, Izolované: Ano, Šířka: 28 mm
objednávky		
GTIN (EAN)	4050118653656	
Množství	50 ST	
Typ	SRQB 4/2	Verze
Číslo	<a href="#">2615220000</a>	Propojka (svorka), Přišroubováno, černá, 41 A, Počet pólů: 2, Rozteč v mm (P): 11.00, Izolované: Ano, Šířka: 17 mm
objednávky		
GTIN (EAN)	4050118653663	
Množství	100 ST	
Typ	SRQB 4/4	Verze
Číslo	<a href="#">2615240000</a>	Propojka (svorka), Přišroubováno, černá, 41 A, Počet pólů: 4, Rozteč v mm (P): 11.00, Izolované: Ano, Šířka: 39 mm
objednávky		
GTIN (EAN)	4050118653649	
Množství	50 ST	

## Prázdné



Značky WS jsou ideální volbou pro konektory řady W. Díky jejich systémové kompatibilitě lze WS štítky využít i s řadami I a Z. Velká plocha na značení umožňuje dlouhé řetězce znaků, ale také víceřádkový text.

Štítky WS jsou ideální na značení pomocí dlouhých řetězců znaků. Díky osvědčenému formátu MultiCard je možný tisk pomocí tiskárny PrintJet CONNECT nebo plotteru.

- Lze nasazovat v pásech nebo jednotlivě
- Štítky v ověřeném formátu MultiCard

Pro vlastní potisk: Prosíme zašlete nám soubor pro náš software na značení M-Print PRO nebo M-Print PRO Online (bez instalace) s vašimi požadavky na značení.

## Všeobecné objednávací údaje

Typ	WS 12/9.5-11 MC NE WS	Verze
Číslo	<a href="#">2484220000</a>	, Polyamid 66, Barevný: Bílá
objednávky		
GTIN (EAN)	4050118494808	
Množství	300 ST	

## SDL 4 FT

Weidmüller Interface GmbH &amp; Co. KG

Klingenbergstraße 26

D-32758 Detmold

Germany

www.weidmueller.com

## Accessories

## Krimpovací kabelová oka



Izolovaný kabelový konektor z PVC nebo PC/PA

- Běžné designy
- Nepájené
- S kónickým vstupem, kromě spojkového konektoru

## Všeobecné objednací údaje

Typ	KQI-M4/-0,5	Verze
Číslo	<a href="#">1492110000</a>	kabelové oko, konec svorky, izolovaný kabelový konektor, 0,5 mm <sup>2</sup> , 0,1 mm <sup>2</sup> - 0,5 mm <sup>2</sup>
objednávky		
GTIN (EAN)	4050118302103	
Množství	100 ST	
Typ	KQI-M4/-1	Verze
Číslo	<a href="#">1492200000</a>	kabelové oko, konec svorky, izolovaný kabelový konektor, 1 mm <sup>2</sup> , 0,5 mm <sup>2</sup> - 1 mm <sup>2</sup>
objednávky		
GTIN (EAN)	4050118302301	
Množství	100 ST	
Typ	KQI-M4/-2,5	Verze
Číslo	<a href="#">1492290000</a>	kabelové oko, konec svorky, izolovaný kabelový konektor, 2,5 mm <sup>2</sup> , 1,5 mm <sup>2</sup> - 2,5 mm <sup>2</sup>
objednávky		
GTIN (EAN)	4050118302172	
Množství	100 ST	
Typ	KQI-M4/-6	Verze
Číslo	<a href="#">1492370000</a>	kabelové oko, konec svorky, izolovaný kabelový konektor, 6 mm <sup>2</sup> , 4 mm <sup>2</sup> - 6 mm <sup>2</sup>
objednávky		
GTIN (EAN)	4050118302264	
Množství	100 ST	