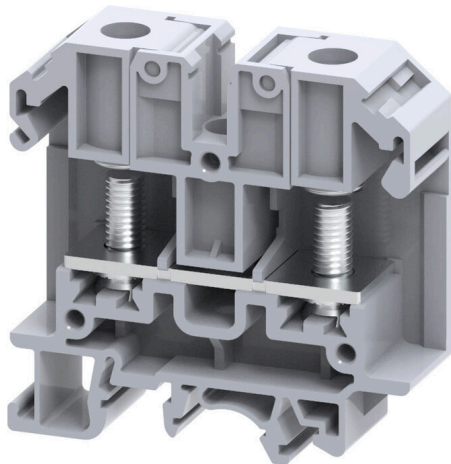


Obrázek výrobku

Přívod napájení, signálu a dat je standardním požadavkem v elektrotechnice a stavbě rozváděčů. Mezi vlastnosti, které daný výrobek odlišují, patří izolační materiál, systém připojení a konstrukce svorek. Průchozí svorka je vhodná pro sloučení a/nebo připojení jednoho nebo více vodičů. Mohou mít jednu nebo více úrovní připojení, které jsou na stejném potenciálu nebo vzájemně izolované.

Všeobecné objednací údaje

Verze	Kolíková svorka, Připojení třmenem, Šedá, 35 mm ² , 125 A, 1000 V, Počet připojení: 2, Počet úrovní: 1, TS 35, TS 32, V-2, Polyamid
Číslo objednávky	2614960000
Typ	SRL 6
GTIN (EAN)	4050118654011
Množství	50 items

SRL 6

Weidmüller Interface GmbH & Co. KG
Klingenbergstraße 26
D-32758 Detmold
Germany

www.weidmueller.com

Technické údaje

Osvědčení

Schválení



ROHS Shoda
UL File Number Search [Web UL](#)
Č. osvědčení (cURus) .

Rozměry a hmotnosti

Hloubka	63.1 mm	Hloubka (v palcích)	2.4842 inch
Výška	63.9 mm	Výška (v palcích)	2.5157 inch
Šířka	18 mm	Šířka (v palcích)	0.7087 inch
Čistá hmotnost	56.1 g		

Teploty

Skladovací teplota	-25 °C...55 °C	Okolní teplota	-50 °C...75 °C
Trvalá provozní teplota, min.	-50 °C	Trvalá provozní teplota, max.	120 °C

Shoda produktu s prostředím

Stav souladu se směrnicí RoHS V souladu bez výjimky
REACH SVHC Ne SVHC nad 0,1 wt%

Specifikace systému

Nutná koncová deska	Ano	Počet potenciálů	1
Počet úrovní	1	Počet svěrných bodů na úroveň	2
Počet pólů na řadu	1	Úrovně propojené interně	Ne
PE připojení	Ne	Nosná lišta	TS 35, TS 32
N-funkce	Ne	PE funkce	Ne
Funkce PEN	Ne		

Údaje materiálu

Základní materiál	Polyamid	Barevný	Šedá
Klasifikace hořlavosti UL 94	V-2		

CSA data hodnocení

Průřez vodiče min. (cCSAusX)	22 AWG	Číslo osvědčení (cCSAus)	70198655
Průřez vodiče max. (cCSAusX)	8 AWG		

Další technická data

Otevřené strany	pravá	Příchytka	Ano
Verze testovaná ve výbušném prostředí	Ne	Typ montáže	Zaklapávací montážní lišta

Data hodnocení

Jmenovitý průřez	35 mm ²	Jmenovité napětí	1000 V
Jmenovité DC napětí	1000 V	Jmenovitý proud	125 A
Proud při maximu vodičů	125 A	Standardy	IEC 60947-7-1
Vnitřní odpor podle IEC 60947-7-x	0.26 mΩ	Jmenovité impulzní výdržné napětí	8 kV

Datum vytvoření 03.07.2026 07:22:45 MEZ

Stav katalogu / Nákresy

SRL 6

Weidmüller Interface GmbH & Co. KG

Klingenbergstraße 26

D-32758 Detmold

Germany

www.weidmueller.com

Technické údaje

Ztráta výkonu v souladu s normou IEC 4.00 W

60947-7-x

Závažnost znečištění 3

Kategorie rázového napětí

III

UL data hodnocení

Průřez vodiče propojení z výroby max. (cURus) 2 AWG

Č. osvědčení (cURus)

Průřez vodiče propojení z výroby min. (cURus) 22 AWG

Velikost napětí C (cURus) 600 V

Průřez vodiče propojení v terénu max. (cURus) 2 AWG

Velikost napětí B (cURus)

600 V

Průřez vodiče propojení v terénu min. (cURus)

22 AWG

Velikost proudu B (cURus)

115 A

Velikost proudu C (cURus)

115 A

Vodiče k upevnění svorkou (jmenovité připojení)

Kabelové oko DIN 46234 1.5...35 mm²

Průřez propojení AWG, max.

AWG 2

Utahovací moment, max.

3 Nm

Typ připojení Připojení třmenem

Upínací rozsah, max. 35 mm²

Rozsah sevření, šroubové připojení, max. 35.00 mm²

Průřez propojení AWG, min. AWG 22

Průřez připojení vodiče, jemně splétaný s koncovkami DIN 46228/1, min. 1.5 mm²

Průřez připojení vodičů, jemně stáčené, min. 1.5 mm²

Průřez připojení vodičů, splétané, min. 1.5 mm²

Průřez připojení vodiče, pevné jádro, max. 35 mm²

Průřez připojení vodičů, jemně splétané, min. 1.5 mm²

2 x kabelová oka DIN 46 234 1.5...35 mm²

Kabelové oko DIN 46235 1.5...35 mm²

Směr připojení na straně

Utahovací moment, min. 3 Nm

Počet připojení 2

Upínací rozsah, min. 1.5 mm²

Rozsah sevření, šroubové připojení, min. 1.5 mm²

Průřez připojení vodiče, jemně splétaný s koncovkami DIN 46228/4, min. 1.5 mm²

Průřez připojení vodičů, jemně stáčené, max. 35 mm²

Průřez připojení vodičů, splétané, max. 35 mm²

Velikost samčího konektoru, plochý konektor M 6

Průřez připojení vodiče, pevné jádro, min. 1.5 mm²

2 x kabelová oka DIN 46 235 1.5...35 mm²

Všeobecně

Průřez propojení AWG, max. AWG 2

Standardy IEC 60947-7-1

Průřez propojení AWG, min. AWG 22

Nosná lišta TS 35, TS 32

Klasifikace

ETIM 8.0 EC000897

ETIM 10.0 EC000897

ECLASS 15.0 27-25-01-01

ETIM 9.0 EC000897

ECLASS 14.0 27-25-01-01

Nákresy



SRL 6

Weidmüller Interface GmbH & Co. KG
Klingenbergstraße 26
D-32758 Detmold
Germany

www.weidmueller.com

Příslušenství

Koncové a předělové desky



Dělicí desky a koncové desky jsou nezbytným příslušenstvím pro svorkovnice. Dělicí desky zajišťují optické a elektrické oddělení různých potenciálů a funkčních skupin, čímž zvyšují bezpečnost a zajišťují přehlednou strukturu uvnitř rozvaděče. Koncové desky uzavírají řadu svorkovnic po stranách, chrání před kontaktem s živými částmi a zajišťují čistý a stabilní povrch. Oba komponenty jsou přesně sladěny s příslušnou řadou svorkovnic Weidmüller, což přispívá k bezpečnému, kompatibilnímu a profesionálnímu zapojení.

Všeobecné objednací údaje

Typ	SEP SRL 6	Verze
Číslo	2615010000	Koncová destička pro svorkovnice, Šedá, Výška: 63.5 mm, Šířka: 2 mm, V-2, Polyamid, Přichytka: Ano
objednávky		
GTIN (EAN)	4050118653960	
Množství	50 ST	

Propojky



Rozdělení nebo násobení potenciálu do sousedících svorkovnic se provádí prostřednictvím propojek. Dalšímu úsilí o propojení se lze snadno vyhnout. I když jsou póly přerušeny, spolehlivost kontaktu ve svorkovnicích je stále zajištěna. Naše portfolio nabízí zásuvné a šroubovatelné systémy propojek pro modulární svorkovnice.

Všeobecné objednací údaje

Typ	SQV 6/2	Verze
Číslo	2615080000	Propojka (svorka), Přišroubováno, černá, Šedá, 125 A, Počet pólů: 2, Rozteč v mm (P): 18.00, Izolované: Ne, Šířka: 26 mm
objednávky		
GTIN (EAN)	4050118653908	
Množství	100 ST	
Typ	SQV 6/3	Verze
Číslo	2615090000	Propojka (svorka), Přišroubováno, černá, Šedá, 125 A, Počet pólů: 3, Rozteč v mm (P): 18.00, Izolované: Ne, Šířka: 43.1 mm
objednávky		
GTIN (EAN)	4050118653892	
Množství	50 ST	
Typ	SQV 6/4	Verze
Číslo	2615100000	Propojka (svorka), Přišroubováno, černá, Šedá, 125 A, Počet pólů: 4, Rozteč v mm (P): 18.00, Izolované: Ne, Šířka: 61.1 mm
objednávky		
GTIN (EAN)	4050118653885	
Množství	50 ST	

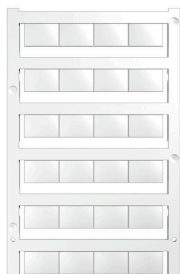
SRL 6

Weidmüller Interface GmbH & Co. KG
Klingenbergstraße 26
D-32758 Detmold
Germany

www.weidmueller.com

Příslušenství

Prázdné



Značky WS jsou ideální volbou pro konektory řady W. Díky jejich systémové kompatibilitě lze WS štítky využít i s řadami I a Z. Velká plocha na značení umožňuje dlouhé řetězce znaků, ale také víceřádkový text.

Štítky WS jsou ideální na značení pomocí dlouhých řetězců znaků. Díky osvědčenému formátu MultiCard je možný tisk pomocí tiskárny PrintJet CONNECT nebo plotteru.

- Lze nasazovat v pásech nebo jednotlivě
 - Štítky v ověřeném formátu MultiCard
- Pro vlastní potisk: Prosíme zašlete nám soubor pro náš software na značení M-Print PRO nebo M-Print PRO Online (bez instalace) s vašimi požadavky na značení.

Všeobecné objednací údaje

Typ	WS 10/15 MC NE WS	Verze
Číslo	1854090000	WS, Označení svorek, 10 x 15 mm, Rozteč v mm (P): 15.00
objednávky		Weidmueller, Allen-Bradley, Bílá
GTIN (EAN)	4032248390694	
Množství	240 ST	

Krimpovací kabelová oka



Izolovaný kabelový konektor z PVC nebo PC/PA

- Běžné designy
- Nepájené
- S kónickým vstupem, kromě spojkového konektoru

Všeobecné objednací údaje

Typ	KQI-M6/-1	Verze
Číslo	1492320000	kabelové oko, konec svorky, Izolovaný kabelový konektor, 1 mm ² , 0.5 mm ² - 1 mm ²
objednávky		
GTIN (EAN)	4050118302400	
Množství	100 ST	
Typ	KQI-M6/-2,5	Verze
Číslo	1492320000	kabelové oko, konec svorky, Izolovaný kabelový konektor, 2.5 mm ² , 1.5 mm ² - 2.5 mm ²
objednávky		
GTIN (EAN)	4050118302417	
Množství	100 ST	
Typ	KQI-M6/-6	Verze
Číslo	1492390000	kabelové oko, konec svorky, Izolovaný kabelový konektor, 6 mm ² , 4 mm ² - 6 mm ²
objednávky		
GTIN (EAN)	4050118302509	
Množství	100 ST	

SRL 6

Weidmüller Interface GmbH & Co. KG
Klingenbergstraße 26
D-32758 Detmold
Germany

www.weidmueller.com

Příslušenství

Typ	KQI-M6/-10	Verze
Číslo	1492440000	kabelové oko, konec svorky, Izolovaný kabelový konektor, 10 mm ² , 10 mm ² - 10 mm ²
objednávky		
GTIN (EAN)	4050118302356	
Množství	50 ST	
Typ	KQI-M6/-16	Verze
Číslo	1492490000	kabelové oko, konec svorky, Izolovaný kabelový konektor, 16 mm ² , 16 mm ² - 16 mm ²
objednávky		
GTIN (EAN)	4050118302455	
Množství	50 ST	