

UR20-FBC-PB-DP-V2

Weidmüller Interface GmbH & Co. KG

Klingenbergstraße 26

D-32758 Detmold

Germany

www.weidmueller.com

Obrázek výrobku, Podobné ilustraci



Podobné ilustraci

Vyšší výkon. Jednodušeji.

u-remote. Weidmüller u-remote - náš inovativní koncept vzdálených I/O s IP 20, který se zaměřuje výhradně na výhody pro uživatele: plánování na míru, rychlejší instalace, bezpečnější uvedení do provozu a žádné další prostroje pro výrazně lepší výkon a vyšší produktivitu.

Zmenšíte velikost svých rozváděčů s u-remote díky nejúžší modulární konstrukci na trhu a potřebě menšího počtu napájecích modulů. Naše technologie u-remote nabízí montáž bez použití nářadí a modulární „sendvičová“ konstrukce a integrovaný webový server urychlují instalaci jak ve skříni, tak ve stroji. Stavové LED diody na kanálu a každém modulu u-remote umožňují spolehlivou diagnostiku a rychlý servis.

Naše produkty zvyšují dostupnost vašich strojů a systémů a zajišťují hladký průběh procesů od plánování až po provoz.

u-remote znamená „Více výkonu“. Simplified.

Všeobecné objednací údaje

Verze	Vzdálené I/O, vazební člen sběrnice, IP20, PROFIBUS DP-V1
Číslo objednávky	2614380000
Typ	UR20-FBC-PB-DP-V2
GTIN (EAN)	4050118624977
Množství	1 items

Technické údaje

Osvědčení

Schválení



ROHS	Shoda
UL File Number Search	Web UL
Č. osvědčení (cULus)	E141197
Číslo certifikátu (cULusEX)	E223527

Rozměry a hmotnosti

Hloubka	76 mm	Hloubka (v palcích)	2.9921 inch
Výška	120 mm	Výška (v palcích)	4.7244 inch
Šířka	52 mm	Šířka (v palcích)	2.0472 inch
Rozměr při montáži – výška	128 mm	Čistá hmotnost	247 g

Teploty

Skladovací teplota	-40 °C ... +85 °C	Provozní teplota	-20 °C...60 °C
Vlhkost	10...90 % (bez kondenzace)		

Shoda produktu s prostředím

Stav souladu se směrnicí RoHS	V souladu s výjimkou
Výjimka ze směrnice RoHS (je-li použitelné/známo)	7a, 7cl
REACH SVHC	Lead 7439-92-1, 6,6'-di-tert-butyl-2,2'-methylenedi-p-cresol 119-47-1
SCIP	98e19a7e-033b-4e68-93e3-c47b30de875e

Elektrické napájení

Napájecí napětí	24 V DC +20 %/ -15 %, prostřednictvím systémové sběrnice	Napájecí proud systému, max.	4 A
Napájecí proud pro IIN (dráha vstupního proudu) , max.	10 A	Spotřeba proudu z Isys, typ.	90 mA
Napájecí napětí výstupů	24 V DC +20 %/ -15 %	Napájecí napětí, systém a vstupy	24 V DC +20 %/ -15 %
Napájecí proud pro IOU (dráha výstupního proudu) , max.	10 A		

Obecné údaje

Odolnost proti otřesům	5 Hz ≤ f ≤ 8,4 Hz: 3,5 mm rozkmit podle IEC 60068-2-6, 8,4 Hz ≤	Klasifikace hořlavosti UL 94	V-0
------------------------	--	------------------------------	-----

Technické údaje

	$f \leq 150 \text{ Hz}$: 1 g zrychlení podle IEC 60068-2-6		
Zkušební napětí	500 V	Kategorie rázového napětí	II
Závažnost znečištění	2	Nosná lišta	TS 35
Tlak vzduchu (provoz)	$\geq 795 \text{ hPa}$ (výška $\leq 2000 \text{ m}$) podle DIN EN 61131-2	Vlhkost vzduchu (přeprava)	10 % až 95 %, bez kondensace podle DIN EN 61131-2
Tlak vzduchu (přeprava)	1013 hPa (výška 0 m) do 700 hPa (výška 3000 m) podle DIN EN 61131-2	Tlak vzduchu (skladování)	1013 hPa (výška 0 m) do 700 hPa (výška 3000 m) podle DIN EN 61131-2
Vlhkost vzduchu (provoz)	10 % až 95 %, bez kondensace podle DIN EN 61131-2	Vlhkost vzduchu (skladování)	10 % až 95 %, bez kondensace podle DIN EN 61131-2
Otřes	15 g za 11 ms, poloviční sinusová vlna, podle IEC 60068-2-27		

Údaje o systému

Typ modulu	Sběrníková spojka	Rozhraní	u-remote systémová sběrnice
Galvanické oddělení	Ano, mezi periferií a systémovou sběrnici	Údaje o procesu	488 Byte
Max. počet modulů	64	Konfigurační rozhraní	Micro USB 2.0
Typ připojení	Patice SUB-D, 9pólová (samice)	Protokol sběrnice	PROFIBUS DP-V1
Přenosová rychlost sběrnice, max.	12 Mbit/s	Rychlost přenosu systémové sběrnice, max.	48 MBit/s
Údaje o vlastnostech	244 Byte	Diagnostické údaje	244 Byte

Údaje připojení

Průřez připojení vodičů, jemně stáčené, max. (AWG)	AWG 16	Průřez připojení vodičů, jemně stáčené, min. (AWG)	AWG 26
Průřez vodiče, pevným, max. (AWG)	AWG 16	Průřez vodiče, pevným, min. (AWG)	AWG 26
Typ připojení	PUSH IN	Průřez vodiče, pevný, max.	1.5 mm ²
Průřez vodiče, pevný, min.	0.14 mm ²	Průřez připojení vodičů, jemně stáčené, max.	1.5 mm ²
Průřez připojení vodičů, jemně stáčené, min.	0.14 mm ²		

Důležitá poznámka

Informace o produktu Součástí dodávky spojky jsou příslušné koncové držáky.

Klasifikace

ETIM 8.0	EC001603	ETIM 9.0	EC001603
ETIM 10.0	EC001603	ECLASS 14.0	27-24-26-07
ECLASS 15.0	27-24-26-07		

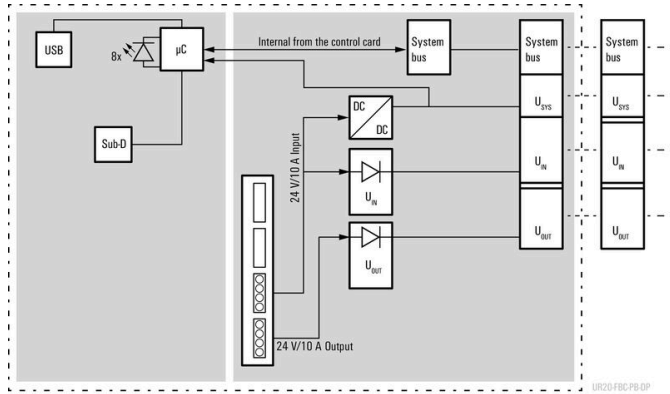
UR20-FBC-PB-DP-V2

Weidmüller Interface GmbH & Co. KG
 Klingenbergstraße 26
 D-32758 Detmold
 Germany

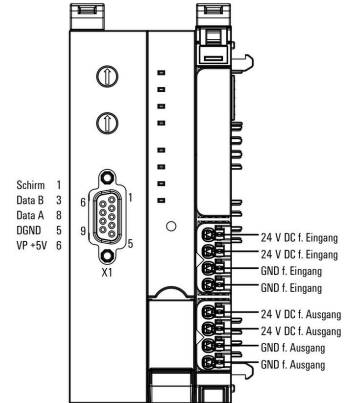
www.weidmueller.com

Nákresy

Block diagram, Podobné ilustraci

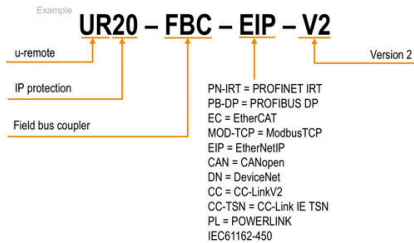


Connection diagram



Vysvětlení zkratk

Field bus coupler



UR20-FBC-PB-DP-V2

Weidmüller Interface GmbH & Co. KG
 Klingenbergstraße 26
 D-32758 Detmold
 Germany

www.weidmueller.com

Příslušenství

Příslušenství

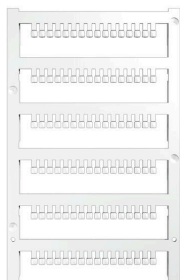


Systémové příslušenství
 Objevte širokou nabídku příslušenství pro váš systém u-remote - ideální doplněk pro ještě efektivnější a flexibilnější aplikace.

Všeobecné objednací údaje

Typ	UR20-EBK-ACC	Verze
Číslo	1346610000	End bracket, ,
objednávky		
GTIN (EAN)	4050118151596	
Množství	5 ST	
Typ	UR20-SM-ACC	Verze
Číslo	1339920000	Cover, ,
objednávky		
GTIN (EAN)	4050118144727	
Množství	20 ST	

Blank



Všeobecné objednací údaje

Typ	PM 2.7/2.6 MC NE WS	Verze
Číslo	1323710000	OMNIMATE Signal - series PM, Narážecí značky, 2.7 x 2.6 mm, Rozteč
objednávky		v mm (P): 3.50 Weidmueller, Bílá
GTIN (EAN)	4050118126778	
Množství	960 ST	

UR20-FBC-PB-DP-V2

Weidmüller Interface GmbH & Co. KG
 Klingenbergstraße 26
 D-32758 Detmold
 Germany

www.weidmueller.com

Příslušenství

Vlastní tisk



Všeobecné objednací údaje

Typ	PM 2.7/2.6 MC SDR	Verze	
Číslo	1323700000	OMNIMATE Signal - series PM, Narážecí značky, 2.7 x 2.6 mm, Rozteč	
objednávky		v mm (P): 3.50 Weidmueller, Podle specifikace zákazníka	
GTIN (EAN)	4050118126761		
Množství	192 ST		

Blank



Štítek Dekafix (DEK) je univerzální štítek pro všechny vodiče a zásuvné konektory i elektronické sub-sestavy. Tento systém je ideální pro krátké číselné sekvence a zahrnuje širokou řadu předtištěných značek. Pásky pro rychlou instalaci v jediném pracovním kroku. Potisk je dobře čitelný, má perfektní kontrast a je k dispozici v různých šířkách.

- Široká řada potitštěných značek pro okamžité použití
- Pásky pro rychlou instalaci
- Značky na konektory vhodné pro všechny kabelové konektory
- K dispozici jako čisté MultiCard, nebo se standardním potiskem

Pro vlastní potisk: Prosíme zašlete nám soubor pro náš software na značení M-Print PRO nebo M-Print PRO Online (bez instalace) s vašimi požadavky na značení.

Všeobecné objednací údaje

Typ	DEK 5/8-11.5 MC NE WS	Verze	
Číslo	1341630000	Dekafix, Označení svorek, 5 x 8 mm, Rozteč v mm (P): 8.00	
objednávky		Weidmueller, Bílá	
GTIN (EAN)	4050118145946		
Množství	500 ST		

UR20-FBC-PB-DP-V2

Weidmüller Interface GmbH & Co. KG
 Klingenbergstraße 26
 D-32758 Detmold
 Germany

www.weidmueller.com

Příslušenství

Vlastní tisk



Štítek Dekafix (DEK) je univerzální štítek pro všechny vodiče a zásuvné konektory i elektronické sub-sestavy. Tento systém je ideální pro krátké číselné sekvence a zahrnuje širokou řadu předtištěných značek.

Pásy pro rychlou instalaci v jediném pracovním kroku. Potisk je dobře čitelný, má perfektní kontrast a je k dispozici v různých šířkách.

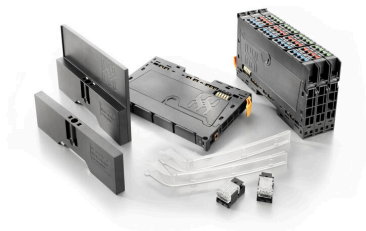
- Široká řada potišťovaných značek pro okamžité použití
- Pásy pro rychlou instalaci
- Značky na konektory vhodné pro všechny kabelové konektory
- K dispozici jako čisté MultiCard, nebo se standardním potiskem

Pro vlastní potisk: Prosíme zašlete nám soubor pro náš software na značení M-Print PRO nebo M-Print PRO Online (bez instalace) s vašimi požadavky na značení.

Všeobecné objednací údaje

Typ	DEK 5/8-11.5 MC SDR	Verze	
Číslo	1341610000	Dekafix, Označení svorek, 5 x 8 mm, Rozteč v mm (P): 8.00	
objednávky		Weidmueller, Podle specifikace zákazníka	
GTIN (EAN)	4050118146059		
Množství	100 ST		

Příslušenství



Systémové příslušenství

Objevte širokou nabídku příslušenství pro váš systém u-remote - ideální doplněk pro ještě efektivnější a flexibilnější aplikace.

Všeobecné objednací údaje

Typ	IE-USB-A-MICRO-1.8M	Verze	
Číslo	1487980000	USB kabel, USB A, USB Micro, PVC, 1.8 m	
objednávky			
GTIN (EAN)	4050118298451		
Množství	1 ST		

UR20-FBC-PB-DP-V2

Weidmüller Interface GmbH & Co. KG
Klingenbergstraße 26
D-32758 Detmold
Germany

www.weidmueller.com

Příslušenství

Crimping tools



Krimpovací nástroje pro koncovky s plastovými objímkami nebo bez

- Ráčna zaručuje přesné krimpování
- Možnost uvolnění v případě chybné manipulace

Všeobecné objednací údaje

Typ	PZ 2.5 S	Verze	
Číslo objednávky	2903690000		0.14mm ² , 2.5mm ² , Lichoběžníkové krimpování
GTIN (EAN)	4099986027008		
Množství	1 ST		