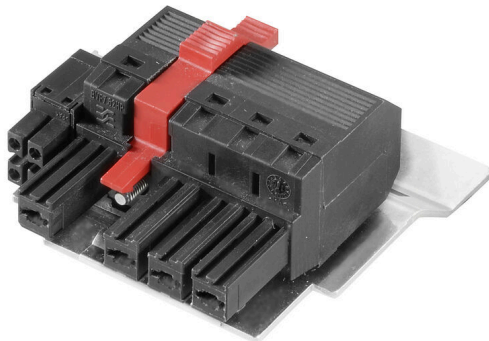


## BVF 7.62HP/4/180MSF4 BCF/4 SNBKBX SP90

**Weidmüller Interface GmbH & Co. KG**  
 Klingenbergstraße 26  
 D-32758 Detmold  
 Germany

www.weidmueller.com



180° zásuvný konektor s napájecími a signálovými kontakty ve spojení vodiče PUSH IN s roztečí 7,62. Splňuje požadavek IEC 61800-5-1 a na výkonový kontakt UL 1059 ClassC 600 V. Samozajišťovací středová příruba s automatickou blokadou snižuje požadavky na prostor o jednu šířku rozteče ve srovnání s běžnými řešeními. Volitelně k dispozici také s přídatným montážním šroubem. Včetně předem sestaveného zásuvného stíněného spojení pro stínění velké oblasti ve vaší aplikaci. Přímou v průběhu samotného procesu zasunutí je stíněné spojení připojeno s odolností proti vibracím ke kontaktní ploše PCB.

### Všeobecné objednací údaje

Verze	Zásuvný konektor PCB plug in, zdířka, 7.62 mm, Počet pólů: 4, 180°, Připojení PUSH IN s akčním členem, Připojení PUSH IN bez akčního členu, Úpínavací rozsah, max. : 10 mm <sup>2</sup> , Box
Číslo objednávky	<a href="#">2614040000</a>
Typ	BVF 7.62HP/4/180MSF4 BCF/4 SNBKBX SP90
GTIN (EAN)	4050118618327
Množství	24 items
Údaje výrobku	IEC: 800 V / 38 A / 0.5 - 10 mm <sup>2</sup> UL: / AWG 24 - AWG 8
Balení	Box

## BVF 7.62HP/4/180MSF4 BCF/4 SNBKBX SP90

Weidmüller Interface GmbH & Co. KG  
Klingenbergstraße 26  
D-32758 Detmold  
Germany

www.weidmueller.com

## Technické údaje

## Osvědčení

ROHS Shoda

## Rozměry a hmotnosti

Čistá hmotnost 54.02 g

## Shoda produktu s prostředím

Stav souladu se směrnici RoHS V souladu bez výjimky  
REACH SVHC Ne SVHC nad 0,1 wt%

## Systémové parametry

Skupina produktů	OMNIMATE Power - řada BV/SV 7,62HP	Typ připojení	Připojení v provozu
Metoda připojení vodiče	Připojení PUSH IN s akčním členem, Připojení PUSH IN bez akčního členu	Rozteč v mm (P)	7.62 mm
Rozteč v palcích (P)	0.300 "	Směr výstupu vodiče	180°
Počet pólů	4	L1 v mm	30.48 mm
L1 v palcích	1.200 "	L2 in mm	3.81 mm
L2 in inch	0.150 "	Počet řad	1
Množství řady kolíků	1	Jmenovitý průřez	6 mm <sup>2</sup>
Ochrana bezpečná proti dotyku dle normy DIN VDE 57 106	Bezpečné před dotykem prstů	Ochrana bezpečná proti dotyku dle normy DIN VDE 0470	IP 20
Objemový odpor	4,50 mΩ	Může být kódováno	Ano
Délka odizolování	12 mm	Utahovací moment šroubové příruby, min.	0.2 Nm
Utahovací moment šroubové příruby, max.	0.3 Nm	Hrot šroubováku	0,6 x 3,5
Cykly zapojování	25	Zásuvná síla / pól, max.	17 N
Tažná síla / pól, max.	15 N		

## Balení

Balení	Box	Délka VPE	352.00 mm
Šířka VPE	140.00 mm	Výška VPE	62.00 mm

## Vodiče, které lze připojit - Hybrid

Rozsah sevření, jmenovité připojení (napájení)	0.5... 10 mm <sup>2</sup>	Rozsah sevření, jmenovité připojení (signál)	0.2... 1.5 mm <sup>2</sup>
Průřez konektoru (napájení)	AWG 24...AWG 8	Průřez konektoru AWG (signál)	AWG 26...AWG 16
pevný, H05(07) V-U (napájení)	0.5... 10 mm <sup>2</sup>	pevný, H05(07) V-U (signál)	0.14... 1.5 mm <sup>2</sup>
flexibilní, H05(07) V-K (napájení)	0.5...6 mm <sup>2</sup>	flexibilní, H05(07) V-K (signál)	0.14... 1.5 mm <sup>2</sup>
s kabelovou koncovkou s objímkou (napájení)	0.5...6 mm <sup>2</sup>	s kabelovou koncovkou s objímkou, DIN 46 228/4 (signál)	0.25... 1.5 mm <sup>2</sup>
s kabelovou koncovkou s objímkou, podle normy DIN 46 228/1 (napájení)	0.5...6 mm <sup>2</sup>	s kabelovou koncovkou s objímkou, podle normy DIN 46 228/1 (signál)	0.25... 1.5 mm <sup>2</sup>

## Specifikace systému - Hybridní pole | Technické údaje

Rozteč v mm (signál)	3.81 mm	Rozteč v palcích (signál)	0.15 inch
Počet pólů (signál)	4	L2 in mm	3.81 mm
L2 in inch	0.150 "	Počet řad (signál)	2
Materiál kontaktů (signál)	CuMg	Povrch kontaktů (signál)	tinned

## BVF 7.62HP/4/180MSF4 BCF/4 SNBKBX SP90

**Weidmüller Interface GmbH & Co. KG**  
Klingenbergstraße 26  
D-32758 Detmold  
Germany

www.weidmueller.com

### Technické údaje

Struktura vrstev kontaktu konektoru (signál)	1-3 μ Ni / 4-8 μ Sn	Jmenovité napětí pro přepětí třídy / stupně znečištění II/2 (signál)	250 V
Jmenovité napětí pro přepětí třídy / stupně znečištění III/2 (signál)	150 V	Jmenovité napětí pro přepětí třídy / stupně znečištění III/3 (signál)	63 V
Jmenovité pulzní napětí pro přepětí třídy / stupně znečištění II/2 (signál)	2.5 kV	Jmenovité pulzní napětí pro přepětí třídy / stupně znečištění III/2 (signál)	2.5 kV
Jmenovité pulzní napětí pro přepětí třídy / stupně znečištění III/3 (signál)	2.5 kV	Krátkodobý odpor proti zkratovému proudu (signál)	3 x 1s with 80 A
Průřez konektoru (signál)	AWG 26...AWG 16		

### Údaje o materiálu

Izolační materiál	PA GF	Barevný	černá
Barevný graf (podobné)	RAL 9011	Skupina izolačního materiálu	II
Komparativní index sledování (CTI)	≥ 500	Moisture Level (MSL)	
Klasifikace hořlavosti UL 94	V-0	Materiál kontaktu	Slitina
Povrch kontaktu	pocínované	Struktura vrstev kontaktu konektoru	6...8 μm Sn glossy
Skladovací teplota, min.	-40 °C	Skladovací teplota, max.	70 °C
Provozní teplota, min.	-50 °C	Provozní teplota, max.	125 °C
Teplotní rozsah, instalace, min.	-25 °C	Teplotní rozsah, instalace, max.	125 °C

### Vodiče vhodné k připojení

Upínací rozsah, min.	0.5 mm <sup>2</sup>
Upínací rozsah, max.	10 mm <sup>2</sup>
Pevné, min. H05(07) V-U	0.5 mm <sup>2</sup>
Pevné, max. H05(07) V-U	10 mm <sup>2</sup>
Stočené, max. H07V-R	10 mm <sup>2</sup>
Pružné, min. H05(07) V-K	0.5 mm <sup>2</sup>
Pružné, max. H05(07) V-K	10 mm <sup>2</sup>
dutinkou s plastovým límcem, , DIN 46228 pt 4, min.	1.5 mm <sup>2</sup>
dutinkou s plastovým límcem, DIN 46228 pt 4, max.	6 mm <sup>2</sup>
s vodičem a dutinkou, DIN 46228 pt 1, min.	1.5 mm <sup>2</sup>
s vodičem a dutinkou, DIN 46228 pt 1, max.	10 mm <sup>2</sup>

Upínatelný vodič	Průřez připojení vodiče	Typ	zapojeno tenkým vodičem
		jmen.	0.5 mm <sup>2</sup>
vodičová koncovka	vodičová koncovka	Délka odizolování	jmen. 14 mm
		Doporučená dutinka na konci vodiče	<a href="#">H0,5/18 OR</a>
		Průřez připojení vodiče	Typ
vodičová koncovka	vodičová koncovka	jmen.	1 mm <sup>2</sup>
		Délka odizolování	jmen. 15 mm
		Doporučená dutinka na konci vodiče	<a href="#">H1,0/18 GE</a>
vodičová koncovka	vodičová koncovka	Typ	zapojeno tenkým vodičem
		jmen.	1.5 mm <sup>2</sup>
		Délka odizolování	jmen. 15 mm
vodičová koncovka	vodičová koncovka	Doporučená dutinka na konci vodiče	<a href="#">H1,5/18D SW</a>
		Délka odizolování	jmen. 12 mm
		Doporučená dutinka na konci vodiče	<a href="#">H1,5/12</a>

## BVF 7.62HP/4/180MSF4 BCF/4 SNBKBX SP90

**Weidmüller Interface GmbH & Co. KG**  
 Klingenbergstraße 26  
 D-32758 Detmold  
 Germany

www.weidmueller.com

## Technické údaje

Průřez připojení vodiče	Typ	zapojeno tenkým vodičem
	jmen.	0.75 mm <sup>2</sup>
vodičová koncovka	Délka odizolování	jmen. 14 mm
	Doporučená dutinka na konci vodiče	<a href="#">H0.75/18 W</a>
Průřez připojení vodiče	Typ	zapojeno tenkým vodičem
	jmen.	2.5 mm <sup>2</sup>
vodičová koncovka	Délka odizolování	jmen. 14 mm
	Doporučená dutinka na konci vodiče	<a href="#">H2,5/19D BL</a>
	Délka odizolování	jmen. 12 mm
	Doporučená dutinka na konci vodiče	<a href="#">H2,5/12</a>
Průřez připojení vodiče	Typ	zapojeno tenkým vodičem
	jmen.	4 mm <sup>2</sup>
vodičová koncovka	Délka odizolování	jmen. 12 mm
	Doporučená dutinka na konci vodiče	<a href="#">H4,0/12</a>
	Délka odizolování	jmen. 14 mm
	Doporučená dutinka na konci vodiče	<a href="#">H4,0/20D GR</a>
Průřez připojení vodiče	Typ	zapojeno tenkým vodičem
	jmen.	6 mm <sup>2</sup>
vodičová koncovka	Délka odizolování	jmen. 14 mm
	Doporučená dutinka na konci vodiče	<a href="#">H6,0/20 SW</a>
	Délka odizolování	jmen. 12 mm
	Doporučená dutinka na konci vodiče	<a href="#">H6,0/12</a>
Průřez připojení vodiče	Typ	zapojeno tenkým vodičem
	jmen.	10 mm <sup>2</sup>
vodičová koncovka	Délka odizolování	jmen. 12 mm
	Doporučená dutinka na konci vodiče	<a href="#">H10,0/12</a>

Referenční text

Vnější průměr plastové objímky by neměl být větší než rozteč (P). Délka koncovek se vybírá v závislosti na produktu a jmenovitém napětí.

### Jmenovité údaje podle IEC

testováno podle normy	IEC 60664-1, IEC 61984	Jmenovitý proud, min. počet pólů (Tu=20 °C)	38 A
Jmenovitý proud, max. počet pólů (Tu=20 °C)	38 A	Jmenovitý proud, min. počet pólů (Tu=40 °C)	34 A
Jmenovitý proud, max. počet pólů (Tu=40 °C)	34 A	Jmenovité napětí pro třídu přepětí / stupeň znečištění II/2	800 V
Jmenovité napětí pro třídu přepětí / stupeň znečištění III/2	630 V	Jmenovité napětí pro třídu přepětí / stupeň znečištění III/3	630 V
Jmenovité impulzní napětí pro třídu přepětí / stupeň znečištění II/2	6 kV	Jmenovité impulzní napětí pro třídu přepětí / stupeň znečištění III/2	6 kV
Jmenovité impulzní napětí pro třídu přepětí / stupeň znečištění III/3	6 kV	Krátkodobý odpor proti zkratovému proudu	3 x 1 s se 420 A
Povrchová vzdálenost, min.	12.7 mm	Vzdušná vzdálenost, min.	10.4 mm

## BVF 7.62HP/4/180MSF4 BCF/4 SNBKBX SP90

Weidmüller Interface GmbH & Co. KG  
Klingenbergstraße 26  
D-32758 Detmold  
Germany

www.weidmueller.com

## Technické údaje

## Jmenovité údaje podle UL 1059

Jmenovité napětí (aplikační skupina F / UL 1059)	600 V	Jmenovitý proud (aplikační skupina F / UL 1059)	33 A
Průřez vodiče, AWG, min.	AWG 24	Průřez vodiče, AWG, max.	AWG 8

## Důležitá poznámka

IPC shoda	Shoda: Produkty jsou vyvíjeny, vyráběny a dodávány v souladu s mezinárodními uznávanými standardy a normami a splňují zajištěné vlastnosti uvedené v datovém listu, respektive splňují dekorativní vlastnosti v souladu s IPC-A-610 „Třída 2“. Další nároky na produkty je možné vyhodnotit na požádání.
Poznámky	<ul style="list-style-type: none"> <li>• Technical specifications refer to the power contacts</li> <li>• Technical data of signal contacts: 50V / 5A, stripping length 8mm</li> <li>• Additional variants on request</li> <li>• Rated current related to rated cross-section &amp; min. No. of poles.</li> <li>• Wire end ferrule with plastic collar to DIN 46228/4</li> <li>• Wire end ferrule without plastic collar to DIN 46228/1</li> <li>• Rated data refer only to the component itself. Clearance and creepage distances to other components are to be designed in accordance with the relevant application standards.</li> <li>• In accordance with IEC 61984, OMNIMATE-connectors are connectors without breaking capacity (COC). During designated use, connectors are not allowed to be engaged or disengaged when live or under load</li> <li>• Long term storage of the product with average temperature of 50 °C and maximum humidity 70%, 36 months</li> </ul>

## Klasifikace

ETIM 8.0	EC002638	ETIM 9.0	EC002638
ETIM 10.0	EC002638	ECLASS 14.0	27-46-03-02
ECLASS 15.0	27-46-03-02		

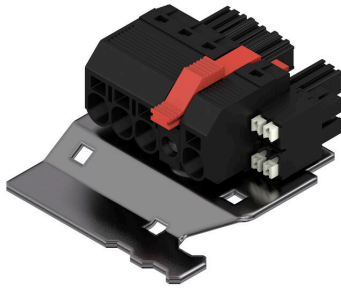
## BVF 7.62HP/4/180MSF4 BCF/4 SNBKBX SP90

**Weidmüller Interface GmbH & Co. KG**  
 Klingenbergstraße 26  
 D-32758 Detmold  
 Germany

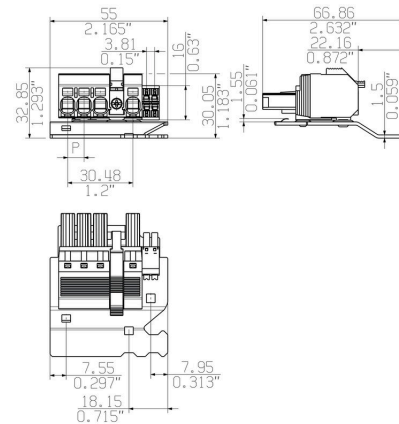
## Nákresy

www.weidmueller.com

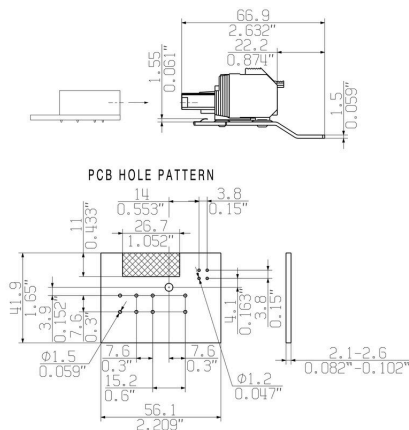
### Obrázek výrobku



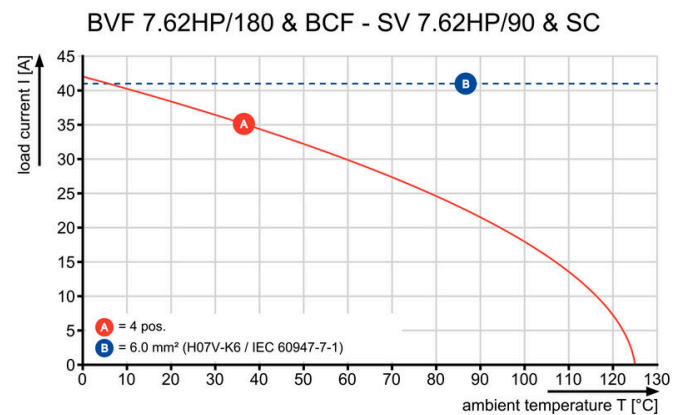
### Dimensional drawing



### Graph



### Graph



### Výhoda produktu



one connector for: Power, Signal (data) and Shielding

### Výhoda produktu



Single-handed operation Automatic latching

## BVF 7.62HP/4/180MSF4 BCF/4 SNBKBX SP90

Weidmüller Interface GmbH & Co. KG  
Klingenbergstraße 26  
D-32758 Detmold  
Germany

www.weidmueller.com

## Příslušenství

## Kódovací prvky



Zásuvná připojení výkonové elektroniky – optimalizováno pro moderní technologie pohonů, například startéry motorů, frekvenční měniče a servo-řadiče.

OMNIMATE Power stanoví nové měřítko – se zvýšenou bezpečností a inovativními řešeními – například s připojitelným stíněním, integrovanými signálovými kontakty a jednoručním ovládáním.

Tři produktové řady nabízejí další výhody:

- Rozšiřitelnost orientovanou na aplikace: od kompaktního konektoru 4 mm<sup>2</sup> pro proud 29 A (IEC) nebo 20 A (UL) až po robustní 16mm<sup>2</sup> konektory na 76 A (IEC) nebo 54 A (UL)
- Neomezené používání až do 1 000 V (IEC) nebo 600 V (UL)
- Široké spektrum možností montáže optimalizované podle aplikace

Naše služby:

Navrhněte si vlastní konektory jednoduše použitím konfigurátoru produktů.

## Všeobecné objednací údaje

Typ	BV/SV 7.62HP KO	Verze
Číslo	<a href="#">1937590000</a>	Zásuvný konektor PCB plug in, Příslušenství, Kódovací prvek, černá,
objednávky		Počet pólů: 1
GTIN (EAN)	4032248608881	
Množství	50 ST	

## Plochý šroubovák



Plochý šroubovák s kulatou hlaví SD DIN 5265, ISO 2380/2, výstup podle DIN 5264, ISO 2380/1. hrot ChromTop, rukojeť SoftFinish

## Všeobecné objednací údaje

Typ	SDS 0.8X4.5X125	Verze
Číslo	<a href="#">9009020000</a>	Šroubovák, Šroubovák
objednávky		
GTIN (EAN)	4032248266883	
Množství	1 ST	

## BVF 7.62HP/4/180MSF4 BCF/4 SNBKBX SP90

Weidmüller Interface GmbH & Co. KG  
Klingenbergstraße 26  
D-32758 Detmold  
Germany

[www.weidmueller.com](http://www.weidmueller.com)

## Příslušenství

### Crimping tools



Krimpovací nástroje pro koncovky s plastovými objímkami nebo bez

- Ráčna zaručuje přesné krimpování
- Možnost uvolnění v případě chybné manipulace

### Všeobecné objednací údaje

Typ	PZ 6/5	Verze
Číslo objednávky	<a href="#">9011460000</a>	Nástroj k nalisování koncovek, Nástroj k nalisování koncovek vedení, 0.25mm <sup>2</sup> , 6mm <sup>2</sup> , Lichoběžníkové drážkové krimpování
GTIN (EAN)	4008190165352	
Množství	1 ST	

## BVF 7.62HP/4/180MSF4 BCF/4 SNBKBX SP90

Weidmüller Interface GmbH & Co. KG  
Klingenbergstraße 26  
D-32758 Detmold  
Germany

www.weidmueller.com

## Protikus

## SV 7.62HP / SC 3.81 90MSF

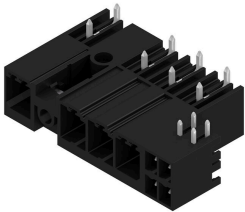


Kombinovaný 90° konektor samec s napájecími a signálními kontakty s technologií připojení PUSH IN včetně samozajišťovací pojistky středové příruby a (volitelně) zásuvného připojení stínění s roztečí 7,62. Umožňuje současné připojení napájení, signálů a (volitelně) EMC stínění. Ideální pro připojování servopohonů a asynchronních pohonů. V kombinaci s konektorem samice BVF 7,62HP/...BCF..R... splňuje požadavky IEC 61800-5-1 a umožňuje UL certifikaci podle UL 800 600 V. Bez konektoru samice zajišťuje protikusový profil minimálně >3 mm dotykové ochrany silového kontaktu při zkušební tlaku prstů 20 N. Samozajišťovací středová příruba snižuje požadavky na prostor o jednu šířku rozteče ve srovnání s běžnými řešeními. Volitelně na požádání: bez příruby, s přídatnými šrouby nebo s pájecí přírubou.

## Všeobecné objednací údaje

Typ	SV 7.62HP/04/90MSF4 SC/...	Verze
Číslo	<a href="#">1090370000</a>	Zásuvný konektor PCB plug in, řada kolíků, zavřená strana, Prostřední
objednávky		šroubovaná příruba, Připojení pájením přetavením průchozím
GTIN (EAN)	4032248858842	otvorem, 7.62 mm, Počet pólů: 4, 90°, Pájecí kolík, délka (l): 3.5 mm,
Množství	36 ST	pocínované, černá, Box

## SV 7.62HP / SC 3.81 270MSF



Kombinovaný 270° konektor samec s napájecími a signálními kontakty včetně samozajišťovací pojistky středové příruby s roztečí 7,62. Umožňuje současné připojení napájení, signálů a (volitelně) EMC stínění. Ideální pro připojování servopohonů a asynchronních pohonů. V kombinaci s konektorem samice BVF 7,62HP/...BCF..R... splňuje požadavky IEC 61800-5-1 a umožňuje UL certifikaci podle UL 800 600 V. Bez konektoru samice zajišťuje protikusový profil minimálně >3 mm dotykové ochrany silového kontaktu při zkušební tlaku prstů 20 N. Samozajišťovací středová příruba snižuje požadavky na prostor o jednu šířku rozteče ve srovnání s běžnými řešeními. Volitelně na požádání: bez příruby, s přídatnými šrouby nebo s pájecí přírubou.

## Všeobecné objednací údaje

Typ	SV 7.62HP/04/270MSF4 SC...	Verze
Číslo	<a href="#">1090060000</a>	Zásuvný konektor PCB plug in, řada kolíků, zavřená strana, Prostřední
objednávky		šroubovaná příruba, Připojení pájením přetavením průchozím
GTIN (EAN)	4032248861392	otvorem, 7.62 mm, Počet pólů: 4, 270°, Pájecí kolík, délka (l): 3.5 mm,
Množství	36 ST	pocínované, černá, Box

## BVF 7.62HP/4/180MSF4 BCF/4 SNBKBX SP90

Weidmüller Interface GmbH & Co. KG  
Klingenbergstraße 26  
D-32758 Detmold  
Germany

www.weidmueller.com

## Protikus

## SV-SMT 7.62HP / SC 3.81 270 MSF



OMNIMATE Power BV / SV 7,62HP Hybrid – pro napájení, signály a EMC

Tři funkce v jednom

Hybridní výkonový konektor OMNIMATE Power poskytuje vývojářům a uživatelům dokonalé řešení tři-v-jednom.

Tento hybridní motorový konektor současně spojuje podporu elektrického napájení, signálů a připojitelného stínění proti elektromagnetickému rušení. Díky tomu lze ušetřit místo na řídicí kartě PCB, na vnější straně skříně a v elektrickém rozvaděči. Samoupínací jednoruční blokovací mechanismus vyžaduje pouze jeden krok při zapojování, což zrychluje postupy při instalaci a údržbě. Snadno se používá a automaticky blokuje – dokonce i ve složitých polohách při instalaci. Jedinečný tvar stínění a úzký vstup vodiče 30° umožňuje šetřit místem a dosáhnout úspory až 10 cm mezi řadami.

## Všeobecné objednávací údaje

Typ	SV-SMT 7.62HP/04/270MSF...	Verze
Číslo	<a href="#">2529630000</a>	Zásuvný konektor PCB plug in, řada kolíků, zavřená strana, Prostřední
objednávky		šroubovaná příruba, Připojení pájením přetavením průchozím
GTIN (EAN)	4050118539905	otvorem, 7.62 mm, Počet pólů: 4, 270°, Pájecí kolík, délka (l): 2.6 mm,
Množství	36 ST	pocínované, černá, Box

## SV-SMT 7.62HP / SC 3.81 90 MSF



OMNIMATE Power BV / SV 7,62HP Hybrid – pro napájení, signály a EMC

Tři funkce v jednom

Hybridní výkonový konektor OMNIMATE Power poskytuje vývojářům a uživatelům dokonalé řešení tři-v-jednom.

Tento hybridní motorový konektor současně spojuje podporu elektrického napájení, signálů a připojitelného stínění proti elektromagnetickému rušení. Díky tomu lze ušetřit místo na řídicí kartě PCB, na vnější straně skříně a v elektrickém rozvaděči. Samoupínací jednoruční blokovací mechanismus vyžaduje pouze jeden krok při zapojování, což zrychluje postupy při instalaci a údržbě. Snadno se používá a automaticky blokuje – dokonce i ve složitých polohách při instalaci. Jedinečný tvar stínění a úzký vstup vodiče 30° umožňuje šetřit místem a dosáhnout úspory až 10 cm mezi řadami.

## Všeobecné objednávací údaje

Typ	SV-SMT 7.62HP/04/90MSF4...	Verze
Číslo	<a href="#">2545830000</a>	Zásuvný konektor PCB plug in, řada kolíků, zavřená strana, Prostřední
objednávky		šroubovaná příruba, Připojení pájením přetavením průchozím
GTIN (EAN)	4050118555868	otvorem, 7.62 mm, Počet pólů: 4, 90°, Pájecí kolík, délka (l): 2.6 mm,
Množství	95 ST	pocínované, černá, Tape