

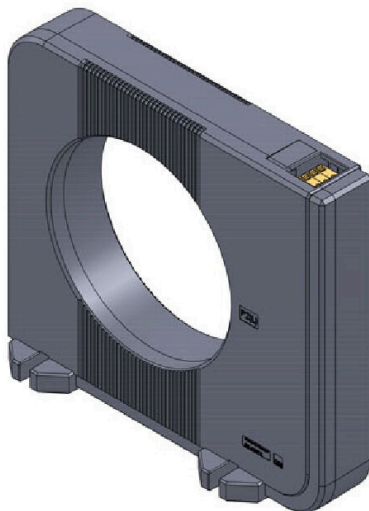
CMA-RCM-DACT-120**Weidmüller Interface GmbH & Co. KG**

Klingenbergstraße 26

D-32758 Detmold

Germany

www.weidmueller.com

Podobné ilustraci

Rozdílový proudový transformátor (měření zbytkového proudu, RCM)

Tento typ se specializuje na detekci zbytkového proudu v tří- a čtyřvodičových AC sítích.

Speciálními vlastnostmi tohoto transformátoru jsou vysoce citlivý snímač proudu k detekci i těch nejmenších zbytkových proudů, pevná hystereze přepínání 5 %, vysoká bezpečnost díky integrované ochraně proti přepětí a pokrytí širokého frekvenčního rozsahu.

Všeobecné objednací údaje

Verze	Reziduální proudový transformátor, Primární proud: 25 A, Kulatý vodič: 120.00 mm, transformátor s klidovým proudem
Číslo objednávky	2603450000
Typ	CMA-RCM-DACT-120
GTIN (EAN)	4050118665406
Množství	1 items
Lokální produkt	K dispozici pouze v některých zemích
Výrobce	MBS AG

CMA-RCM-DACT-120

Weidmüller Interface GmbH & Co. KG
Klingenbergstraße 26
D-32758 Detmold
Germany

www.weidmueller.com

Technical data

Osvědčení

ROHS	Shoda
------	-------

Všeobecné objednací údaje

Lokální produkt	K dispozici pouze v některých zemích
-----------------	--------------------------------------

Rozměry a hmotnosti

Hloubka	37 mm	Hloubka (v palcích)	1.4567 inch
Výška	191.5 mm	Výška (v palcích)	7.5394 inch
Šířka	210 mm	Šířka (v palcích)	8.2677 inch
Čistá hmotnost	240 g		

Teploty

Skladovací teplota	-25 °C...70 °C	Provozní teplota	-10 °C...70 °C
--------------------	----------------	------------------	----------------

Shoda produktu s prostředím

Stav souladu se směrnici RoHS	Vyhovující
REACH SVHC	Ne SVHC nad 0,1 wt%

Vstup měřicího proudu

Měření zbytkového proudu	Ano
--------------------------	-----

Elektrické vlastnosti

Tolerance class	1	Sekundární proud	0...0.04 A
Převodový poměr	1:600	Zátěž	0 VA
Frekvenční pásmo	30 Hz...3 kHz	Primární proud	25 A

Rozměry živých vodičů

Typ vodiče	Pouze izolovaný vodič	Kulatý vodič	120.00 mm
Místo instalace	Vnitřní použití		

Technické údaje

Stupeň krytí	IP40	Přesnost měření	Třída 1 (IEC 6206-21)
Odpor cívky	8 Ω		

Vstup

Input measurement range	0,02...2 A / 0,25...25 A podle přiřazení svorek
-------------------------	---

Koordinace izolace

Standardně	EN 60044/1	Impulse withstand voltage	8 kV
Závažnost znečištění	3	Galvanické oddělení	ano
Tolerance class	1	Jmenovité napětí	800 V

CMA-RCM-DACT-120

Weidmüller Interface GmbH & Co. KG
Klingenbergstraße 26
D-32758 Detmold
Germany

www.weidmueller.com

Technical data

Klasifikace

ETIM 8.0	EC002048	ETIM 9.0	EC002048
ETIM 10.0	EC002048	ECLASS 14.0	27-21-09-02
ECLASS 15.0	27-21-09-02		

