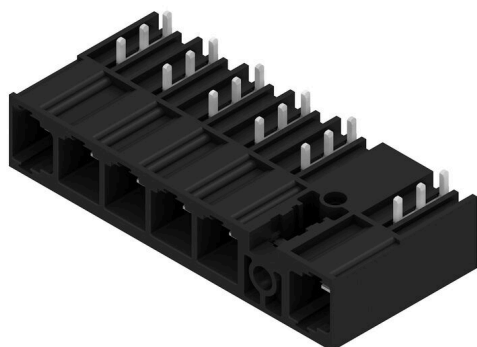


SU 10.16HP/06/270MF6 3.5AG BK BX

Weidmüller Interface GmbH & Co. KG
 Klingenbergstraße 26
 D-32758 Detmold
 Germany

www.weidmueller.com

Obrázek výrobku



Jednořadý konektor samec s vysokým výkonem pro montáž vedle sebe bez ztráty pólů nebo s patentovanou přírubou pro rychlé upevnění bez nástrojů. Maximální spolehlivost připojení a provozu díky protikusovému profilu, který zamezuje chybnému zapojení, s unikátní rozmanitostí kódování a dalším upevňováním příruby. Délka pinů 3,5 mm je optimalizovaná pro pájení vlnou, směr připojení 270° k pájecím pinům.

Všeobecné objednací údaje

| | |
|------------------|---|
| Verze | Zásuvný konektor PCB plug in, řada kolíků, Připojení pájením přetavením průchozím otvorem, 10.16 mm, Počet pólů: 6, 270°, Pájecí kolík, délka (l): 3.5 mm, pocínované, černá, Box |
| Číslo objednávky | 2597370000 |
| Typ | SU 10.16HP/06/270MF6 3.5AG BK BX |
| GTIN (EAN) | 4050118609530 |
| Množství | 24 items |
| Údaje výrobku | IEC: 1000 V / 78.3 A UL: 300 V / 60 A |
| Balení | Box |

SU 10.16HP/06/270MF6 3.5AG BK BX

Weidmüller Interface GmbH & Co. KG
Klingenbergstraße 26
D-32758 Detmold
Germany

www.weidmueller.com

Technické údaje

Osvědčení

| | |
|------|-------|
| ROHS | Shoda |
|------|-------|

Rozměry a hmotnosti

| | |
|----------------|---------|
| Čistá hmotnost | 25.32 g |
|----------------|---------|

Shoda produktu s prostředím

| | |
|-------------------------------|-----------------------|
| Stav souladu se směrnicí RoHS | V souladu bez výjimky |
| REACH SVHC | Ne SVHC nad 0,1 wt% |

Balení

| | | | |
|-----------|-----------|-----------|-----------|
| Balení | Box | Délka VPE | 338.00 mm |
| Šířka VPE | 130.00 mm | Výška VPE | 44.00 mm |

Parametry systému

| | |
|-------------------------------------|--|
| Skupina produktů | OMNIMATE Power - řada BU/SU 10,16HP |
| Typ připojení | Připojení desky |
| Montáž na PCB desku | Připojení pájením přetavením průchozím otvorem |
| Rozteč v mm (P) | 10.16 mm |
| Rozteč v palcích (P) | 0.400 " |
| Výstupní tvarovka | 270° |
| Počet pólů | 6 |
| Pájecí kolík, délka (l) | 3.5 mm |
| Tolerance délky pájecích pinů | +0.1 / -0.3 mm |
| Rozměry pájecích pinů | 1,2 x 1,1 mm |
| Rozměry pájecích pinů = d tolerance | +0.1 / -0.1 mm |
| L1 v mm | 50.80 mm |
| L1 v palcích | 2.000 " |
| Množství řady kolíků | 2 |

| Utahovací moment | Typ krouticího momentu | | Montážní šroub, PCB | | | | | | |
|------------------|------------------------|--|--|---|------|---------|------|---------|--|
| | Informace o použití | | | | | | | | |
| | | | <table border="1"> <tr> <td rowspan="2">Tloušťka</td> <td>min.</td> <td>1.44 mm</td> </tr> <tr> <td>max.</td> <td>1.76 mm</td> </tr> </table> | Tloušťka | min. | 1.44 mm | max. | 1.76 mm | |
| | | | Tloušťka | | min. | 1.44 mm | | | |
| max. | 1.76 mm | | | | | | | | |
| | | | <table border="1"> <tr> <td rowspan="2">Utahovací moment</td> <td>min.</td> <td>0.25 Nm</td> </tr> <tr> <td>max.</td> <td>0.3 Nm</td> </tr> </table> | Utahovací moment | min. | 0.25 Nm | max. | 0.3 Nm | |
| | | | Utahovací moment | | min. | 0.25 Nm | | | |
| max. | 0.3 Nm | | | | | | | | |
| | | | Doporučený šroub | Číslo dílu SU 10.16 BFSC P 35X 14 | | | | | |
| | | | | | | | | | |
| | | | <table border="1"> <tr> <td rowspan="2">Tloušťka</td> <td>min.</td> <td>2.88 mm</td> </tr> <tr> <td>max.</td> <td>3.52 mm</td> </tr> </table> | Tloušťka | min. | 2.88 mm | max. | 3.52 mm | |
| | | | Tloušťka | | min. | 2.88 mm | | | |
| max. | 3.52 mm | | | | | | | | |
| | | | <table border="1"> <tr> <td rowspan="2">Utahovací moment</td> <td>min.</td> <td>0.2 Nm</td> </tr> <tr> <td>max.</td> <td>0.25 Nm</td> </tr> </table> | Utahovací moment | min. | 0.2 Nm | max. | 0.25 Nm | |
| | | | Utahovací moment | | min. | 0.2 Nm | | | |
| max. | 0.25 Nm | | | | | | | | |
| | | | Doporučený šroub | Číslo dílu SU 10.16 BFSC P 35X 14 | | | | | |
| | | | | | | | | | |
| | | | <table border="1"> <tr> <td rowspan="2">Tloušťka</td> <td>min.</td> <td>1.44 mm</td> </tr> <tr> <td>max.</td> <td>3.52 mm</td> </tr> </table> | Tloušťka | min. | 1.44 mm | max. | 3.52 mm | |
| | | | Tloušťka | | min. | 1.44 mm | | | |
| max. | 3.52 mm | | | | | | | | |
| | | | <table border="1"> <tr> <td rowspan="2">Utahovací moment</td> <td>min.</td> <td>0.8 Nm</td> </tr> <tr> <td>max.</td> <td>0.9 Nm</td> </tr> </table> | Utahovací moment | min. | 0.8 Nm | max. | 0.9 Nm | |
| | | | Utahovací moment | | min. | 0.8 Nm | | | |
| max. | 0.9 Nm | | | | | | | | |
| | | | Doporučený šroub | Číslo dílu SU 10.16 BFSC S 35X12 | | | | | |
| | | | | | | | | | |

SU 10.16HP/06/270MF6 3.5AG BK BX

Weidmüller Interface GmbH & Co. KG
Klingenbergstraße 26
D-32758 Detmold
Germany

www.weidmueller.com

Technické údaje

Údaje o materiálu

| | | | |
|----------------------------------|------------|----------------------------------|---------|
| Izolační materiál | PBT GF | Barevný | černá |
| Barevný graf (podobné) | RAL 9011 | Moisture Level (MSL) | |
| Klasifikace hořlavosti UL 94 | V-0 | Materiál kontaktu | Slitina |
| Povrch kontaktu | pocínované | Skladovací teplota, min. | -40 °C |
| Skladovací teplota, max. | 70 °C | Provozní teplota, min. | -50 °C |
| Provozní teplota, max. | 120 °C | Teplotní rozsah, instalace, min. | -25 °C |
| Teplotní rozsah, instalace, max. | 120 °C | | |

Jmenovité údaje podle IEC

| | | | |
|---|---------|---|--------|
| Jmenovitý proud, min. počet pólů (Tu=20 °C) | 78.3 A | Jmenovitý proud, max. počet pólů (Tu=20 °C) | 67.9 A |
| Jmenovitý proud, min. počet pólů (Tu=40 °C) | 70.6 A | Jmenovitý proud, max. počet pólů (Tu=40 °C) | 61.3 A |
| Jmenovité napětí pro třídu přepětí / stupeň znečištění II/2 | 1000 V | Jmenovité napětí pro třídu přepětí / stupeň znečištění III/2 | 1000 V |
| Jmenovité napětí pro třídu přepětí / stupeň znečištění III/3 | 690 V | Jmenovité impulzní napětí pro třídu přepětí / stupeň znečištění II/2 | 6 kV |
| Jmenovité impulzní napětí pro třídu přepětí / stupeň znečištění III/2 | 8 kV | Jmenovité impulzní napětí pro třídu přepětí / stupeň znečištění III/3 | 8 kV |
| Povrchová vzdálenost, min. | 10.5 mm | Vzdušná vzdálenost, min. | 8.9 mm |

Jmenovité údaje podle CSA

| | | | |
|--|--|--|--|
| Jmenovité napětí (aplikační skupina B / 300 V CSA) | | Jmenovité napětí (aplikační skupina C / 300 V CSA) | |
| Jmenovité napětí (aplikační skupina D / 600 V CSA) | | Jmenovitý proud (aplikační skupina B / 60 A CSA) | |
| Jmenovitý proud (aplikační skupina C / 60 A CSA) | | Jmenovitý proud (aplikační skupina D / 5 A CSA) | |

Jmenovité údaje podle UL 1059

| | | | |
|--|---------|--|--------|
| Jmenovité napětí (aplikační skupina B / 300 V UL 1059) | | Jmenovité napětí (aplikační skupina C / 300 V UL 1059) | |
| Jmenovité napětí (aplikační skupina D / 600 V UL 1059) | | Jmenovitý proud (aplikační skupina B / 60 A UL 1059) | |
| Jmenovitý proud (aplikační skupina C / 60 A UL 1059) | | Jmenovitý proud (aplikační skupina D / 5 A UL 1059) | |
| Povrchová vzdálenost, min. | 10.5 mm | Vzdušná vzdálenost, min. | 8.9 mm |

Důležitá poznámka

| | |
|-----------|--|
| IPC shoda | Shoda: Produkty jsou vyvíjeny, vyráběny a dodávány v souladu s mezinárodními uznávanými standardy a normami a splňují zajištěné vlastnosti uvedené v datovém listu, respektive splňují dekorativní vlastnosti v souladu s IPC-A-610 „Třída 2“. Další nároky na produkty je možné vyhodnotit na požádání. |
| Poznámky | <ul style="list-style-type: none"> • Additional variants on request • Rated current related to rated cross-section & min. No. of poles. • P on drawing = pitch • Rated data refer only to the component itself. Clearance and creepage distances to other components are to be designed in accordance with the relevant application standards. • For all applications with flange we recommend to fix the pin header with the help of the soldering flange or a self-tapping screw on the board. • In accordance with IEC 61984, OMNIMATE-connectors are connectors without breaking capacity (COC). During designated use, connectors are not allowed to be engaged or disengaged when live or under load • Long term storage of the product with average temperature of 50 °C and maximum humidity 70%, 36 months |

Technické údaje

Klasifikace

| | | | |
|-------------|-------------|-------------|-------------|
| ETIM 8.0 | EC002637 | ETIM 9.0 | EC002637 |
| ETIM 10.0 | EC002637 | ECLASS 14.0 | 27-46-02-01 |
| ECLASS 15.0 | 27-46-02-01 | | |

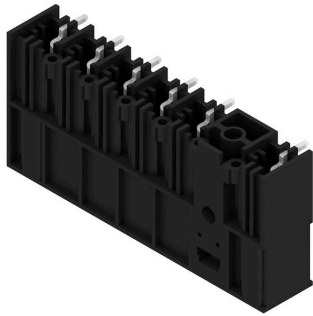
SU 10.16HP/06/270MF6 3.5AG BK BX

Weidmüller Interface GmbH & Co. KG
 Klingenbergstraße 26
 D-32758 Detmold
 Germany

Nákresy

www.weidmueller.com

Obrázek výrobku



Dimensional drawing



Graph

| | | | | | | | | |
|-------------|----------------------------|---|---|---|---|---|---|---|
| 6 | M(S)F6 | o | o | o | o | o | X | o |
| 6 | M(S)F5 | o | o | o | o | X | o | o |
| 6 | M(S)F4 | o | o | o | X | o | o | o |
| 6 | M(S)F3 | o | o | X | o | o | o | o |
| 6 | M(S)F2 | o | X | o | o | o | o | o |
| 5 | M(S)F5 | o | o | o | o | X | o | |
| 5 | M(S)F4 | o | o | o | X | o | o | |
| 5 | M(S)F3 | o | o | X | o | o | o | |
| 5 | M(S)F2 | o | X | o | o | o | o | |
| 4 | M(S)F4 | o | o | o | X | o | | |
| 4 | M(S)F3 | o | o | X | o | o | | |
| 4 | M(S)F2 | o | X | o | o | o | | |
| 3 | M(S)F3 | o | o | X | o | | | |
| 3 | M(S)F2 | o | X | o | o | | | |
| 2 | M(S)F2 | o | X | o | | | | |
| No of poles | X = middle flange position | 1 | 2 | 3 | 4 | 5 | 6 | 7 |

Příklad použití

