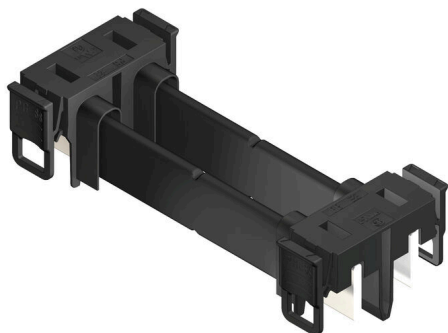


PB-LINK 160 100/02RF AG BK BX

Weidmüller Interface GmbH & Co. KG
Klingenbergstraße 26
D-32758 Detmold
Germany

www.weidmueller.com



- Konstrukce budoucnosti
- Různé velikosti modulů
- Jednoduchá integrace zařízení
- Jednoduché řešení plug-and-play – rychlá výměna jednotlivých modulů ze sítě jednoho zařízení
- Rychlá a snadná instalace bez nástrojů
- Bezpečné uzamčení konektorů přípojníc
- Konstrukce bezpečná na dotyk
- Kompenzace tolerance v soustavě kolejnic umožňuje jednoduchou montáž zařízení na montážní desku panelu bez extrémní přesnosti
- Nekomplicované schválení UL s registrovanými komponenty UL
- Ideální návrh velikosti a technických dat pro typické vícesměrové servozsilovače

Všeobecné objednací údaje

Verze	Zásuvný konektor PCB plug in, zástrčka, Rozteč v mm (P): 42.50 mm, Počet pólů: 2, Box
Číslo objednávky	2594960000
Typ	PB-LINK 160 100/02RF AG BK BX
GTIN (EAN)	4050118607338
Množství	10 items
Údaje výrobku	IEC: 1000 V / 160 A UL: 750 V / 160 A
Balení	Box

PB-LINK 160 100/02RF AG BK BX

Weidmüller Interface GmbH & Co. KG
Klingenbergstraße 26
D-32758 Detmold
Germany

www.weidmueller.com

Technické údaje

Osvědčení

Schválení



ROHS	Shoda
UL File Number Search	Web UL
Č. osvědčení (cURus)	E196651

Rozměry a hmotnosti

Čistá hmotnost	77.47 g
----------------	---------

Shoda produktu s prostředím

Stav souladu se směrnicí RoHS	V souladu bez výjimky
REACH SVHC	Ne SVHC nad 0,1 wt%

Rated data acc. to UL 508

Rated voltage	750 V	Rated current	160 A
Creepage distance, min.	11.2 mm	Luftstrecke, min	10.1 mm

Balení

Balení	Box	Délka VPE	261.00 mm
Šířka VPE	157.00 mm	Výška VPE	79.00 mm

Parametry systému

Rozteč v mm (P)	42.50 mm	Rozteč v palcích (P)	1.670 "
Počet pólů	2	L1 v mm	100.00 mm
L1 v palcích	3.937 "	Počet řad	1
Ochrana bezpečná proti dotyku dle normy DIN VDE 0470	IP20 zapojené	Stupeň krytí	IP20
Objemový odpor	≤5 mΩ	Cykly zapojování	25
Zásuvná síla / pól, max.	90 N	Tažná síla / pól, max.	50 N

Údaje o materiálu

Izolační materiál	PA GF	Barevný	černá
Barevný graf (podobné)	RAL 9011	Skupina izolačního materiálu	II
Komparativní index sledování (CTI)	≥ 400	Moisture Level (MSL)	
Klasifikace hořlavosti UL 94	V-0	Materiál kontaktu	Slitina
Povrch kontaktu	Ag (stříbro)	Struktura vrstev kontaktu konektoru	4...6 μm Ag
Skladovací teplota, min.	-40 °C	Skladovací teplota, max.	70 °C
Provozní teplota, min.	-50 °C	Provozní teplota, max.	125 °C
Teplotní rozsah, instalace, min.	-20 °C	Teplotní rozsah, instalace, max.	65 °C

Jmenovité údaje podle IEC

testováno podle normy	IEC 60664-1, IEC 61984	Jmenovitý proud, min. počet pólů (Tu=20 °C)	160 A
Jmenovitý proud, max. počet pólů (Tu=20 °C)	160 A	Jmenovitý proud, min. počet pólů (Tu=40 °C)	140 A

PB-LINK 160 100/02RF AG BK BX

Weidmüller Interface GmbH & Co. KG
 Klingenbergstraße 26
 D-32758 Detmold
 Germany

www.weidmueller.com

Technické údaje

Jmenovitý proud, max. počet pólů (Tu=40 °C)	140 A	Jmenovité napětí pro třídu přepětí / stupeň znečištění II/2	1000 V
Jmenovité napětí pro třídu přepětí / stupeň znečištění III/2	1000 V	Jmenovité napětí pro třídu přepětí / stupeň znečištění III/3	800 V
Jmenovité impulzní napětí pro třídu přepětí / stupeň znečištění II/2	6 kV	Jmenovité impulzní napětí pro třídu přepětí / stupeň znečištění III/2	8 kV
Jmenovité impulzní napětí pro třídu přepětí / stupeň znečištění III/3	8 kV	Krátkodobý odpor proti zkratovému proudu	3 x 1 s s 1000 A
Povrchová vzdálenost, min.	11.2 mm	Vzdušná vzdálenost, min.	10.6 mm

Důležitá poznámka

IPC shoda	Shoda: Produkty jsou vyvíjeny, vyráběny a dodávány v souladu s mezinárodními uznávanými standardy a normami a splňují zajištěné vlastnosti uvedené v datovém listu, respektive splňují dekorativní vlastnosti v souladu s IPC-A-610 „Třída 2“. Další nároky na produkty je možné vyhodnotit na požádání.
Poznámky	<ul style="list-style-type: none"> • Additional variants on request • IEC-rated current is based on 20 °C ambiente temperature, further values see derating curve • UL508-rated current based on 65 °C ambiente temperature and max. 20 devices • Rated data refer only to the component itself. Clearance and creepage distances to other components are to be designed in accordance with the relevant application standards. • Further module lengths on request. • In accordance with IEC 61984, OMNIMATE-connectors are connectors without breaking capacity (COC). During designated use, connectors are not allowed to be engaged or disengaged when live or under load • Long term storage of the product with average temperature of 50 °C and maximum humidity 70%, 36 months

Klasifikace

ETIM 8.0	EC002638	ETIM 9.0	EC002638
ETIM 10.0	EC002638	ECLASS 14.0	27-46-02-02
ECLASS 15.0	27-46-02-02		

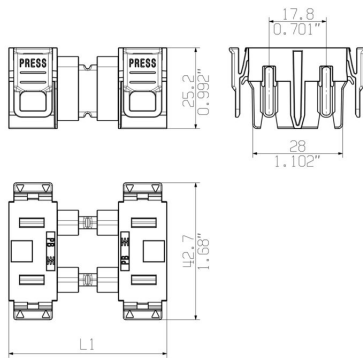
PB-LINK 160 100/02RF AG BK BX

Weidmüller Interface GmbH & Co. KG
 Klingenbergstraße 26
 D-32758 Detmold
 Germany

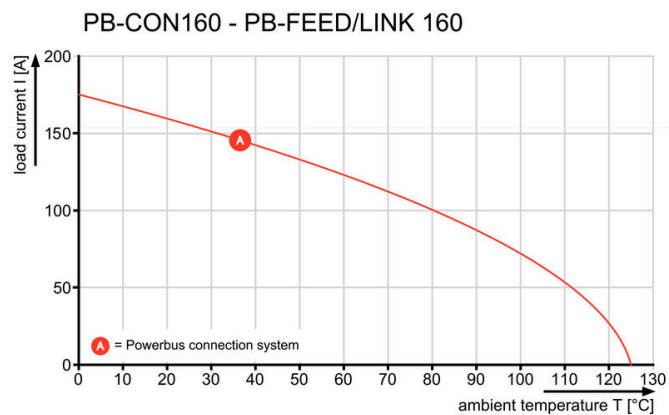
www.weidmueller.com

Nákresy

Dimensional drawing



Graph



Aplikace

