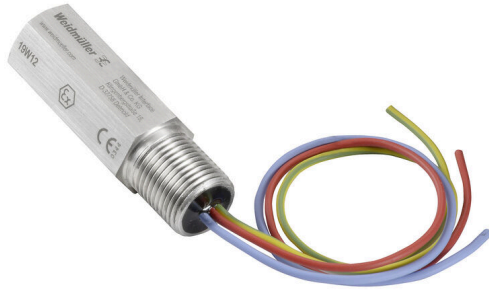


VCG 24V EX 2 G 1/2

Weidmüller Interface GmbH & Co. KG
Klingenbergstraße 26
D-32758 Detmold
Germany

www.weidmueller.com



Kabelová průchodka VARITECTOR (VCG) chrání zabezpečené obvody v aplikacích IP67

- Testováno v souladu s normou IEC 61643-21
- Vhodná pro použití v prostředích EX
- Třída vysoké ochrany s IP67
- Šroubovací pouzdro s různými závity
- Kompatibilní s HART

Všeobecné objednací údaje

Číslo objednávky	2593160000
Typ	VCG 24V EX 2 G 1/2
GTIN (EAN)	4050118605143
Množství	1 items

VCG 24V EX 2 G 1/2

Weidmüller Interface GmbH & Co. KG
Klingenbergstraße 26
D-32758 Detmold
Germany

www.weidmueller.com

Technické údaje

Osvědčení

Schválení



ROHS

Shoda

Rozměry a hmotnosti

Výška	24 mm	Výška (v palcích)	0.9449 inch
Nejvyšší nebo nejnižší verze	54 mm	Šířka	24 mm
Šířka (v palcích)	0.9449 inch	Délka	78 mm
Délka (v palcích)	3.0709 inch	Průměr	28 mm
Čistá hmotnost	180 g		

Teploty

Skladovací teplota	-30 °C...60 °C	Provozní teplota	-30 °C...60 °C
--------------------	----------------	------------------	----------------

Shoda produktu s prostředím

Stav souladu se směrnici RoHS	Vyhovující
REACH SVHC	Ne SVHC nad 0,1 wt%

EX – data o ochraně

ATEX - označování prachu	IEC Ex BAS 18.0085X, Ex ia IIIC T85 °C Da, (-30 °C≤Ta≤50 °C)	ATEX - označování plynu	18ATEX0141X, II 1GD, Ex ia II T6 Ga, (-30 °C≤Ta≤50 °C)
Příkon, max. PI	2 W	Vstupní napětí, max. Ui	50 V
Vstupní proud, max. Ii	0.8 A	Vnitřní výkon, max. Ci	0 nF
Interní indukance, max. LI	60 µH		

Jmenovité údaje IEC / EN

Jmenovité napětí (DC), max.	33 V	Jmenovité napětí (DC)	24 V
Doba odezvy / doba havarijního stavu	< 1 ns	Frekvenční rozsah, min.	0 Hz
Standardy	IEC 61643-21, IEC 60079-0, IEC 60079-11	Dielektrická síla při FG proti PE	≥ 500 V
Kategorie požadavků podle normy IEC 61643-21	D1, C1, C2, C3	Ztráta při zapojování	30 MHz
Bleskový testovací proud, Iimp (10/350 µs) vodič-vodič	1 kA	Bleskový testovací proud, Iimp (10/350 µs) vodič-PE	1 kA
Vybíjecí proud In (8/20 µs) vodič-vodič	5 kA	Vybíjecí proud Imax. (8/20 µs) vodič-PE	10 kA
Vybíjecí proud Imax. (8/20 µs) vodič-vodič	10 kA	Vstupní napětí, max. Ui	50 V

Obecné údaje

Segment	Měření a regulace	Verze	Nerezový montážní šroub, skříň
Design	rovný, G 1/2" (BSP 1/2")	Barevný	Stříbrná
Stupeň krytí	IP67	Kompatibilní s FIELD BUS FOUNDATION Podle IEC 61158-2 BUS H1	

Technické údaje

Data připojení

Divize	1 mm ²	Metoda připojení vodiče	Délka kabelu: 250 mm (min.)
--------	-------------------	-------------------------	-----------------------------

Obecné údaje

Stupeň krytí	IP67	Barevný	Stříbrná
--------------	------	---------	----------

Hodnocení IECEx/ATEX/cUL

ATEX - označování prachu	IEC Ex BAS 18.0085X, Ex ia IIIC T85 °C Da, (-30 °C ≤ Ta ≤ 50 °C)	ATEX - označování plynu	18ATEX0141X, II 1GD, Ex ia II T6 Ga, (-30 °C ≤ Ta ≤ 50 °C)
Značení EN 60079	Ex ec nC IIC T4 Gc		

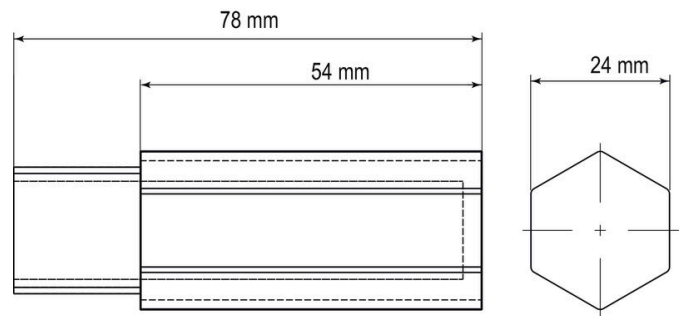
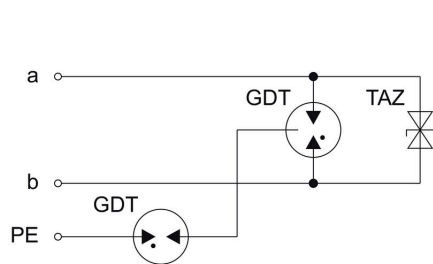
Záruka

Časový interval	5 let		
-----------------	-------	--	--

Klasifikace

ETIM 8.0	EC000943	ETIM 9.0	EC000943
ETIM 10.0	EC000943	ECLASS 14.0	27-17-15-02
ECLASS 15.0	27-17-15-02		

Nákresy



Podobné ilustraci