

VCG 24V EX 4 NPT1/2

Weidmüller Interface GmbH & Co. KG

Klingenbergstraße 26

D-32758 Detmold

Germany

www.weidmueller.com



Kabelová průchodka VARITECTOR (VCG) chrání zabezpečené obvody v aplikacích IP67

- Testováno v souladu s normou IEC 61643-21
- Vhodná pro použití v prostředích EX
- Třída vysoké ochrany s IP67
- Šroubovací pouzdro s různými závitů
- Kompatibilní s HART

Všeobecné objednací údaje

Číslo objednávky	2593130000
Typ	VCG 24V EX 4 NPT1/2
GTIN (EAN)	4050118605112
Množství	1 items

VCG 24V EX 4 NPT1/2

Weidmüller Interface GmbH & Co. KG
Klingenbergstraße 26
D-32758 Detmold
Germany

www.weidmueller.com

Technické údaje

Osvědčení

Schválení



ROHS

Shoda

Rozměry a hmotnosti

Nejvyšší nebo nejnižší verze	96 mm	Šířka	28 mm
Šířka (v palcích)	1.1024 inch	Délka	120 mm
Délka (v palcích)	4.7244 inch	Průměr	28 mm
Čistá hmotnost	300 g		

Teploty

Skladovací teplota	-30 °C...60 °C	Provozní teplota	-30 °C...60 °C
--------------------	----------------	------------------	----------------

Shoda produktu s prostředím

Stav souladu se směrnicí RoHS	Vyhovující
REACH SVHC	Ne SVHC nad 0,1 wt%

EX – data o ochraně

ATEX - označování prachu	IEC Ex BAS 18.0085X, Ex ia IIIC T85 °C Da, (-30 °C≤Ta≤50 °C)	ATEX - označování plynu	18ATEX0141X, II 1GD, Ex ia II T6 Ga, (-30 °C≤Ta≤50 °C)
Příkon, max. PI	2 W	Vstupní proud, max. Ii	0.8 A
Vnitřní výkon, max. CI	0 nF	Interní indukance, max. LI	60 µH

Jmenovité údaje IEC / EN

Jmenovité napětí (AC)	24 V	Jmenovité napětí (DC), max.	33 V
Doba odezvy / doba havarijního stavu	< 1 ns	Frekvenční rozsah, min.	0 Hz
Dielektrická síla při FG proti PE	≥ 500 V	Bleskový testovací proud, Iimp (10/350 µs) vodič-vodič	2 kA
Bleskový testovací proud, Iimp (10/350 µs) vodič-PE	2 kA	Jmenovitý proud zátěže IL	800 mA
Vybíjecí proud In (8/20 µs) vodič-vodič	10 kA	Vybíjecí proud Imax. (8/20 µs) vodič-PE	20 kA
Vybíjecí proud Imax. (8/20 µs) vodič-vodič	20 kA		

Obecné údaje

Segment	Měření a regulace	Verze	Nerezový montážní šroub, skříň
Barevný	Stříbrná	Stupeň krytí	IP67
Kompatibilní s FIELD BUS FOUNDATION Podle IEC 61158-2 BUS H1			

Data připojení

Divize	1 mm ²	Metoda připojení vodiče	Délka kabelu: 250 mm (min.)
Typ připojení	Šroubové připojení		

VCG 24V EX 4 NPT1/2

Weidmüller Interface GmbH & Co. KG
 Klingenbergstraße 26
 D-32758 Detmold
 Germany

www.weidmueller.com

Technické údaje

Obecné údaje

Stupeň krytí	IP67	Barevný	Stříbrná
--------------	------	---------	----------

Hodnocení IECEx/ATEX/cUL

ATEX - označování prachu	IEC Ex BAS 18.0085X, Ex ia IIIC T85 °C Da, (-30 °C≤Ta≤50 °C)	ATEX - označování plynu	18ATEX0141X, II 1GD, Ex ia II T6 Ga, (-30 °C≤Ta≤50 °C)
--------------------------	--	-------------------------	--

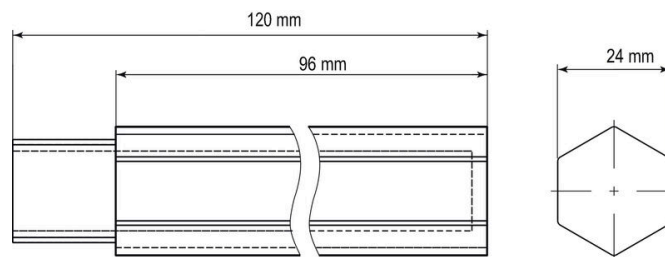
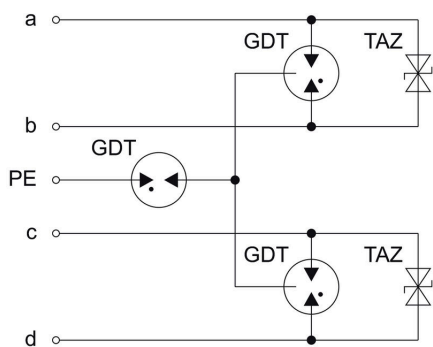
Záruka

Časový interval	5 let
-----------------	-------

Klasifikace

ETIM 8.0	EC000943	ETIM 9.0	EC000943
ETIM 10.0	EC000943	ECLASS 14.0	27-17-15-02
ECLASS 15.0	27-17-15-02		

Nákresy



Podobné ilustraci