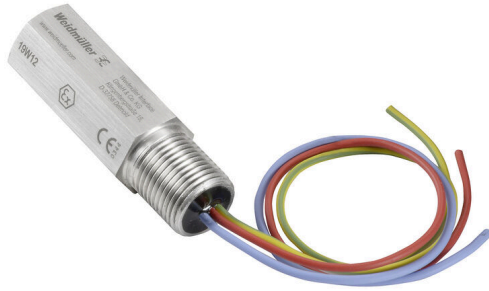


## VCG 24V EX 2 NPT1/2

**Weidmüller Interface GmbH & Co. KG**  
Klingenbergstraße 26  
D-32758 Detmold  
Germany

[www.weidmueller.com](http://www.weidmueller.com)



Kabelová průchodka VARITECTOR (VCG) chrání zabezpečené obvody v aplikacích IP67

- Testováno v souladu s normou IEC 61643-21
- Vhodná pro použití v prostředích EX
- Třída vysoké ochrany s IP67
- Šroubovací pouzdro s různými závity
- Kompatibilní s HART

### Všeobecné objednací údaje

Číslo objednávky	2593120000
Typ	<a href="#">VCG 24V EX 2 NPT1/2</a>
GTIN (EAN)	4050118605105
Množství	1 items

## VCG 24V EX 2 NPT1/2

Weidmüller Interface GmbH & Co. KG  
Klingenbergstraße 26  
D-32758 Detmold  
Germany

www.weidmueller.com

## Technické údaje

## Osvědčení

Schválení



ROHS

Shoda

## Rozměry a hmotnosti

Nejvyšší nebo nejnižší verze	54 mm	Šířka	28 mm
Šířka (v palcích)	1.1024 inch	Délka	78 mm
Délka (v palcích)	3.0709 inch	Průměr	28 mm
Čistá hmotnost	180 g		

## Teploty

Skladovací teplota	-30 °C...60 °C	Provozní teplota	-30 °C...60 °C
--------------------	----------------	------------------	----------------

## Shoda produktu s prostředím

Stav souladu se směrnicí RoHS	Vyhovující
REACH SVHC	Ne SVHC nad 0,1 wt%

## EX – data o ochraně

ATEX - označování prachu	IEC Ex BAS 18.0085X, Ex ia IIIC T85 °C Da, (-30 °C≤Ta≤50 °C)	ATEX - označování plynu	18ATEX0141X, II 1GD, Ex ia II T6 Ga, (-30 °C≤Ta≤50 °C)
Příkon, max. PI	2 W	Vstupní proud, max. Ii	0.8 A
Vnitřní výkon, max. CI	0 nF	Interní indukance, max. LI	60 µH

## Jmenovité údaje IEC / EN

Jmenovité napětí (AC)	24 V	Jmenovité napětí (DC), max.	33 V
Doba odezvy / doba havarijního stavu	< 1 ns	Frekvenční rozsah, min.	0 Hz
Dielektrická síla při FG proti PE	≥ 500 V	Bleskový testovací proud, Iimp (10/350 µs) vodič-vodič	1 kA
Bleskový testovací proud, Iimp (10/350 µs) vodič-PE	1 kA	Jmenovitý proud zátěže IL	800 mA
Vybíjecí proud In (8/20 µs) vodič-vodič	5 kA	Vybíjecí proud Imax. (8/20 µs) vodič-PE	10 kA
Vybíjecí proud Imax. (8/20 µs) vodič- vodič	10 kA		

## Obecné údaje

Segment	Měření a regulace	Verze	Nerezový montážní šroub, skříň
Barevný	Stříbrná	Stupeň krytí	IP67
Kompatibilní s FIELD BUS FOUNDATION Podle IEC 61158-2 BUS H1			

## Data připojení

Divize	1 mm <sup>2</sup>	Metoda připojení vodiče	Délka kabelu: 250 mm (min.)
Typ připojení	Šroubové připojení		

**VCG 24V EX 2 NPT1/2**

**Weidmüller Interface GmbH & Co. KG**  
Klingenbergstraße 26  
D-32758 Detmold  
Germany

[www.weidmueller.com](http://www.weidmueller.com)

**Technické údaje****Obecné údaje**

Stupeň krytí	IP67	Barevný	Stříbrná
--------------	------	---------	----------

**Hodnocení IECEx/ATEX/cUL**

ATEX - označování prachu	IEC Ex BAS 18.0085X, Ex ia IIIC T85 °C Da, (-30 °C≤Ta≤50 °C)	ATEX - označování plynu	18ATEX0141X, II 1GD, Ex ia II T6 Ga, (-30 °C≤Ta≤50 °C)
--------------------------	--	-------------------------	--

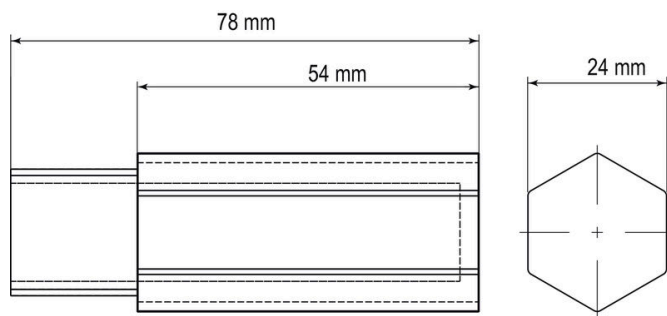
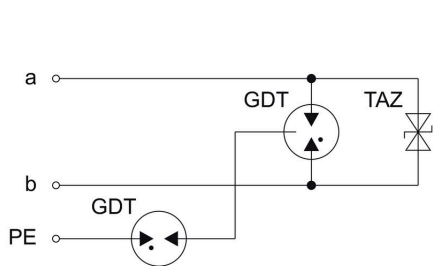
**Záruka**

Časový interval	5 let
-----------------	-------

**Klasifikace**

ETIM 8.0	EC000943	ETIM 9.0	EC000943
ETIM 10.0	EC000943	ECLASS 14.0	27-17-15-02
ECLASS 15.0	27-17-15-02		

**Nákresy**



Podobné ilustraci