



Výrobky přepětové ochrany Weidmüller VPU I (typ I), VPU II (typ II) a VPU III (typ III) účinně snižují interferenční vazby, které se mohou objevovat vlivem přechodových přepětí, a to i výrazně pod limity předepsanými koordinací izolace podle normy EN 60664-3 / DIN VDE 0110-3. To znamená, že celá instalace je méně náchylná k poruchám. Přepětové ochrany jsou koordinovány pomocí technických prostředků. To znamená, že není třeba zajistit potlačení vazby mezi typy I, II a III. Přepětové ochrany jsou testovány podle normy výrobků IEC 61643-11 / DIN EN 61643-11 a lze je instalovat do systémů v souladu s normami IEC 61643-12 / VDE 0675-6-12 a IEC 62305-4 / VDE 0185-4. Tetno svodič bleskojistka a zařízení na přepětovou ochranu je vhodné k instalaci v soustavách elektrického napájení. Weidmüller nabízí různé výrobky závislé na konkrétním typu elektrické sítě a úrovni napětí. K dispozici je také speciální ochranné vybavení typu I a typu II pro fotovoltaické aplikace.

Všeobecné objednací údaje

Verze	Přepětová ochrana, Nízké napětí, Ochrana proti přepětí, s dálkovým kontaktem, Jednofázový, TN-C, TN-C-S, TN-S, TT, TN, IT s N, IT bez N
Číslo objednávky	2591490000
Typ	VPU AC I 1+1 R 300/12.5
GTIN (EAN)	4050118599459
Množství	1 items
Stav objednávky	Tento produkt v budoucnu už nebude k dispozici.
K dispozici do	2026-06-01T00:00:00+02:00
Alternativní výrobek	VPU AC I 1+1 R 300/12.5 LH

VPU AC I 1+1 R 300/12.5

Weidmüller Interface GmbH & Co. KG
Klingenbergstraße 26
D-32758 Detmold
Germany

www.weidmueller.com

Technické údaje

Osvědčení

Schválení



ROHS	Shoda
UL File Number Search	Web UL
Č. osvědčení (cURus)	E354261

Rozměry a hmotnosti

Hloubka	91 mm	Hloubka (v palcích)	3.5827 inch
Výška	104.5 mm	Výška (v palcích)	4.1142 inch
Šířka	36 mm	Šířka (v palcích)	1.4173 inch
Čistá hmotnost	338 g		

Teploty

Skladovací teplota	-40 °C...85 °C	Okolní teplota	...85 °C
Provozní teplota	-40 °C...85 °C	Vlhkost	Rel. vlhkost 5–95 %

Shoda produktu s prostředím

Stav souladu se směrnicí RoHS	V souladu bez výjimky
REACH SVHC	Ne SVHC nad 0,1 wt%

Jmenovité údaje UL

Okolní teplota (provozní), max.	85 °C	Jmenovité napětí UN	240 V
VPR (N-PE)	1200 V	MCOV (L-PE)	300 V
MCOV (L/N-PE)	300 V	MCOV (N-PE)	305 V
SCCR	150 kA	In	20 kA
Kategorie	SPD TYPE 1CA	Okolní teplota (provozní), min.	-40 °C
Č. osvědčení (cURus)	E354261	MODE	L-N, L-G, N-G
VPR (L-N)	900 V	VPR (L-PE)	1000 V
Typ napětí	AC		

Data připojení, vzdálené upozornění

Průřez pro připojené vodiče, pevné jádro, 0.14 mm ² min.		Délka odizolování	8 mm
Typ připojení	PUSH IN	Průřez pro připojené vodiče, pevné jádro, 1.5 mm ² max.	

Jmenovité údaje IEC / EN

Počet pólů	2	Svodový proud při Un	1 µA
Signalizační kontakt	250 V 1A 1CO	Jmenovité napětí (AC)	230 V
Síť o nízkém napětí	Jednofázový, TN-C, TN-C-S, TN-S, TT, TN, IT s N, IT bez N	Stupeň krytí Up při IN (N-PE)	≤ 1.5 kV
Typ napětí	AC	Dočasné přepětí (nadměrné napětí) - TOV	337 V
Doba odezvy / doba havarijního stavu	≤ 25 ns, ≤ 100 ns	Frekvenční rozsah, max.	60 Hz
Frekvenční rozsah, min.	50 Hz	Standardy	IEC61643-11, EN61643-11, UL 1449

VPU AC I 1+1 R 300/12.5

Weidmüller Interface GmbH & Co. KG

Klingenbergstraße 26

D-32758 Detmold

Germany

www.weidmueller.com

Technické údaje

Testovací zkušební proud limp(10/350 μs) (L-PE)	12.5 kA	Proud atmosférického přepětí, limp (10/350 μs) (N-PE)	50 kA
Třída požadavků podle normy EN 61643-11	T1, T2	Kategorie požadavků podle normy IEC 61643-11	Typ I, Typ II
Max. trvalé napětí, Uc (AC)	300 V	Max. trvalé napětí, Uc (N-PE)	305 V
Síťové napětí	230 V / 400 V	Vybíjecí proud I _{max.} (8/20 μs) N-PE	50 kA
Vybíjecí proud I _n (8/20 μs) N-PE	50 kA	Koordinace energie (≤10 m)	Typ I, Typ II, Typ III
Vybíjecí proud I _n (8/20 μs) vodič-PE	20 kA	Vybíjecí proud I _{max.} (8/20 μs) vodič-PE	50 kA
Stupeň krytí Up při IN (L/N-PE)	≤ 1.5 kV	Zatížitelnost zkratovým proudem ISCCR	50 kA
Následná schopnost potlačit proud I _{fi}	Z technických důvodů nedostupné.	Integrovaná záložní pojistka	Ne

Koordinace izolace podle normy EN 50178

Kategorie rázového napětí	III	Závažnost znečištění	2
---------------------------	-----	----------------------	---

Obecné údaje

Optický funkční displej	zelená = OK, červená = svodič je vadný – vyměňte ho	Segment	Rozvod elektrické energie
Verze	Ochrana proti přepětí, s dálkovým kontaktem	Design	Instalační kryt; 2TE, Insta IP 20
Klasifikace hořlavosti UL 94	V-0	Barevný	černá, Oranžová, Modrá
Stupeň krytí	IP20 v instalovaném stavu	Nosná lišta	TS 35
Provozní nadmořská výška	≤ 4000 m		

Data připojení

Délka odizolování	18 mm	Metoda připojení vodiče	Šroubové připojení
Typ připojení	Šroubové připojení	Délka odizolování, jmenovité připojení	15 mm
Utahovací moment, min.	2 Nm	Utahovací moment, max.	4.5 Nm
Rozsah sevření, jmenovité připojení	16 mm ²	Upínací rozsah, min.	4 mm ²
Upínací rozsah, max.	35 mm ²	Průřez vodiče, pevný, min.	1.5 mm ²
Průřez vodiče, pevný, max.	35 mm ²	Průřez připojení vodičů, jemně stáčené, min.	1.5 mm ²
Průřez připojení vodičů, jemně stáčené, max.	25 mm ²	Průřez připojení vodičů, splétané, min.	1.5 mm ²
Průřez připojení vodičů, splétané, max.	35 mm ²		

Elektrické údaje

Typ napětí	AC
------------	----

Obecné údaje

Počet pólů	2	Stupeň krytí	IP20 v instalovaném stavu
Barevný	černá, Oranžová, Modrá		

Záruka

Časový interval	5 let
-----------------	-------

Důležitá poznámka

Informace o produktu	Platí jen pro napájecí systémy IT, kde je uzemnění na distribučním transformátoru propojené s uzemněním na straně spotřebiče (RE=RA na obrázku 44.A1 normy IEC 60634-4-44:2018). Pro použití v DC aplikacích použijte pojistku SIBA Typ NH2XL aR/aSF DC 1500 V
----------------------	----------------------------------------------------------------------------------------------------------------------------------------------------------------------------------------------------------------------------------------------------------------

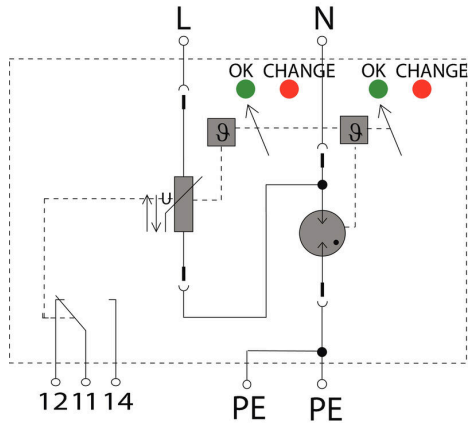
Technické údaje

Klasifikace

ETIM 8.0	EC001457	ETIM 9.0	EC001457
ETIM 10.0	EC001457	ECLASS 14.0	27-17-12-04
ECLASS 15.0	27-17-12-04		

Nákresy

Symbol elektřiny



Schematic circuit diagram

VPU AC I 1+1 R 300/12.5

Weidmüller Interface GmbH & Co. KG
Klingenbergstraße 26
D-32758 Detmold
Germany

www.weidmueller.com

Příslušenství

Křížový šroubovák, Phillips



Křížový šroubovák pro šrouby Phillips, izolovaný dle VDE, SDIK PH DIN 7438, ISO 8764/2-PH, výstup podle normy ISO 8764-PH, rukojeť SoftFinish

Všeobecné objednací údaje

Typ	SDIK PH1 X 80	Verze
Číslo	2749890000	Šroubovák, Šířka čepele (B): 1 mm, 80 mm, Tloušťka čepele (A): 1
objednávky		
GTIN (EAN)	4050118897098	
Množství	1 ST	

Plochý šroubovák



VDE izolovaný plochý šroubovák, SDI DIN 7437, ISO 2380/2, výstup podle DIN 5264, ISO 2380/1. Rukojeť SoftFinish

Všeobecné objednací údaje

Typ	SDIS 1.0X5.5X125	Verze
Číslo	2749850000	Šroubovák, Šířka čepele (B): 5.5 mm, Délka čepele: 125 mm, Tloušťka čepele (A): 1 mm
objednávky		
GTIN (EAN)	4050118897050	
Množství	1 ST	

Prázdné



ESG je vyzkoušený štítek ve formátu MultiCard pro řadu rozšířených elektrických zařízení. Výsledkem je vysoce kvalitní kontrastní označení zařízení.

K dispozici jsou různé typy pro zařízení od výrobců, jako jsou Siemens, ABB, Beckhoff atd.

Stručný přehled výhod:

- Štítky pro všestranné využití - samolepicí nebo připevňovací štítky, v závislosti na typu
 - Pro sekvenční zařízení, např. ochranné kabelové jističe, dodáváme ESG štítky pro připnutí k liště na značky
 - Individuální kvalita laserového tisku podle specifikací
- Pro vlastní potisk: Prosíme zašlete nám soubor pro náš software na značení M-Print PRO nebo M-Print PRO Online (bez instalace) s vašimi požadavky na značení.

VPU AC I 1+1 R 300/12.5

Weidmüller Interface GmbH & Co. KG
Klingenbergstraße 26
D-32758 Detmold
Germany

www.weidmueller.com

Příslušenství

Všeobecné objednací údaje

Typ	ESG 6/15 K MC NE WS	Verze
Číslo	1880100000	ESG, Značky na přístroje x 15 mm, PA 66, Barevný: Bílá, Samolepicí
objednávky		
GTIN (EAN)	4032248478781	
Množství	200 ST	

Řada VPU



Produktovou řadu završuje rozsáhlá řada příslušenství

Všeobecné objednací údaje

Typ	VPU AC EXTENDER	Verze
Číslo	3123500000	
objednávky		
GTIN (EAN)	4099987270175	
Množství	8 ST	

Náhradní svodič přepětí



In the event of a defective arrester, you can easily reorder this spare arrester, replace the defective arrester and thus restore protection.

Všeobecné objednací údaje

Typ	VPU AC I O 300/12.5	Verze
Číslo	2591370000	Spare arrester, Surge protection
objednávky		
GTIN (EAN)	4050118599565	
Množství	1 ST	
Typ	VPU AC I O N-PE 305/50	Verze
Číslo	2591590000	Spare arrester, Surge protection
objednávky		
GTIN (EAN)	4050118599350	
Množství	1 ST	

VPU AC I 1+1 R 300/12.5

Weidmüller Interface GmbH & Co. KG
Klingenbergstraße 26
D-32758 Detmold
Germany

www.weidmueller.com

Příslušenství

Řada VPU



Produktovou řadu završuje rozsáhlá řada příslušenství

Všeobecné objednáací údaje

Typ	VPU LOCKING CLIP L	Verze
Číslo objednávky	2735070000	
GTIN (EAN)	4050118816402	
Množství	10 ST	
Typ	PLUG VPU AC	Verze
Číslo objednávky	2855300000	
GTIN (EAN)	4064675533283	
Množství	10 ST	