

**IE-CDM-V14MRJSCP/VAPM-C II**

**Weidmüller Interface GmbH & Co. KG**  
Klingenbergstraße 26  
D-32758 Detmold  
Germany

www.weidmueller.com



FreeCon Active PROFINET media konvertor s diagnostickou funkcí, pro zásuvný konektor PushPull Var. 14 podle IEC 61076-3-117 s RJ45 a SC-RJ POF podle IEC 61754-24 a PushPull Power podle specifikací PROFINET.

**Všeobecné objednací údaje**

Verze	POF media konvertor, FreeCon, IP65
Číslo objednávky	<a href="#">2588270000</a>
Typ	IE-CDM-V14MRJSCP/VAPM-C II
GTIN (EAN)	4050118598322
Množství	1 items

## IE-CDM-V14MRJSCP/VAPM-C II

**Weidmüller Interface GmbH & Co. KG**  
Klingenbergstraße 26  
D-32758 Detmold  
Germany

www.weidmueller.com

## Technické údaje

### Osvědčení

Schválení



ROHS	Shoda
UL File Number Search	<a href="#">Web UL</a>
Č. osvědčení (cULus)	E141197

### Rozměry a hmotnosti

Hloubka	130.4 mm	Hloubka (v palcích)	5.1338 inch
Výška	53 mm	Výška (v palcích)	2.0866 inch
Šířka	100 mm	Šířka (v palcích)	3.937 inch
Čistá hmotnost	557.7 g		

### Teploty

Skladovací teplota	Provozní teplota	-20 °C...55 °C
Teplota instalace		

### Shoda produktu s prostředím

Stav souladu se směrnicí RoHS	V souladu s výjimkou
Výjimka ze směrnice RoHS (je-li použitelné/známo)	6c
REACH SVHC	Lead 7439-92-1
SCIP	b14ea46f-06a9-4191-9f88-14cc6c04a8a8

### Všeobecné údaje

Klasifikace hořlavosti UL 94	V-0	Hlavní materiál krytu	Hliníkový profil, Kryt: tlakově litý zinek, galvanicky pokovený
Typ montáže	Žádné	Stupeň krytí	IP65
Cykly zapojování	≥ 100	Propojení	PROFINET
Napájecí rozhraní	PROFINET PushPull Power	Datové rozhraní	PROFINET PushPull SCRJ POF (V14), PROFINET PushPull RJ45 (V14)

### Elektrické vlastnosti

Typ napětí	DC	Přenosová rychlost v baudech	100 MB
Provozní napětí	24 V	Protokol	PROFINET IRT
Spotřeba proudu	200 mA typicky	Ukazatel LED	P1: port aktivní, P2: port aktivní, SF: všeobecná chyba, BF: chyba sběrnice, US1: napětí 1 (elektronika), US2: napětí 2, ACT1: activity Port1, ACT2: activity Port2
Rozsah provozního napětí	18...30 V DC		

**IE-CDM-V14MRJSCP/VAPM-C II**

**Weidmüller Interface GmbH & Co. KG**  
Klingenbergstraße 26  
D-32758 Detmold  
Germany

[www.weidmueller.com](http://www.weidmueller.com)

**Technické údaje****Obecné standardy**

PROFINET specifikace	Conformance Class C acc. V2.3	Standardní konektor	IEC 61076-3-117 Var. 14, IEC 61754-24, IEC 60603-7-51
Síťový standard	IEC 61158, IEC 61784	Č. osvědčení (cULus)	E141197

**Důležitá poznámka**

Informace o produktu Další vývoj 1324440000, IE-CDM-V14MRJSCP/VAPM-C. Pro účely uvedení do provozu je potřeba nainstalovat nový soubor GSDML (viz Ke stažení).

**Klasifikace**

ETIM 8.0	EC001467	ETIM 9.0	EC001467
ETIM 10.0	EC001467	ECLASS 14.0	19-17-01-32
ECLASS 15.0	19-17-01-32		

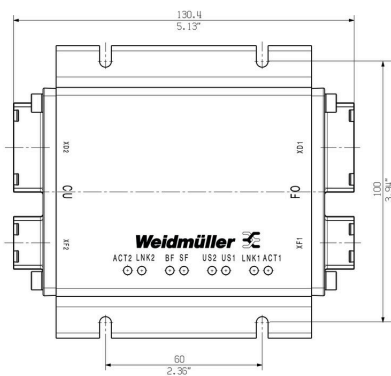
## IE-CDM-V14MRJSCP/VAPM-C II

**Weidmüller Interface GmbH & Co. KG**  
 Klingenbergstraße 26  
 D-32758 Detmold  
 Germany

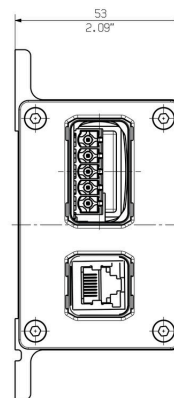
[www.weidmueller.com](http://www.weidmueller.com)

## Nákresy

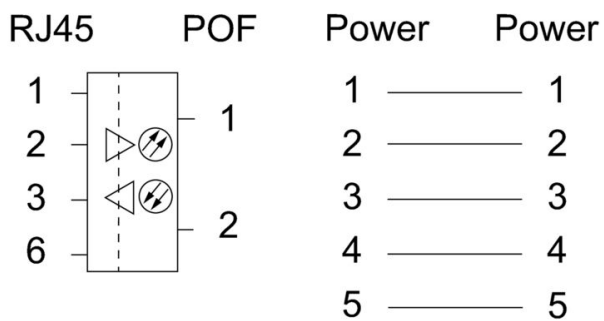
### Rozměrový výkres



### Rozměrový výkres



### Schéma připojení



## IE-CDM-V14MRJSCP/VAPM-C II

**Weidmüller Interface GmbH & Co. KG**  
 Klingenbergstraße 26  
 D-32758 Detmold  
 Germany

www.weidmueller.com

## Příslušenství

### Sets

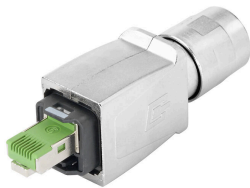


PushPull Power zásuvný konektor podle specifikací PROFINET

### Všeobecné objednací údaje

Typ	IE-PS-VAPM-5P-2.5	Verze	
Číslo objednávky	<a href="#">2465440000</a>	Verze	Výkonový konektor, Konektor, PROFINET, Sada konektorů
GTIN (EAN)	4050118522136		
Množství	1 ST		

### Sets - RJ45

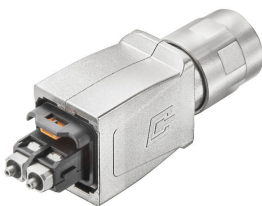


PushPull zásuvné konektory podle IEC 61076-3-117 ver. 14 (PROFINET), kov, vložka RJ45

### Všeobecné objednací údaje

Typ	IE-PS-V14M-RJ45-FH-P	Verze	
Číslo objednávky	<a href="#">1012170000</a>	Verze	Zástrčka RJ45, bez potřeby nářadí, Varianta 14 kov, Kat.5 (ISO/IEC 11801)
GTIN (EAN)	4032248719815		
Množství	10 ST		

### SC-RJ



PushPull zásuvné konektory podle IEC 61076-3-117 ver. 14 (PROFINET), kov, vložka SC

## IE-CDM-V14MRJSCP/VAPM-C II

**Weidmüller Interface GmbH & Co. KG**  
Klingenbergstraße 26  
D-32758 Detmold  
Germany

[www.weidmueller.com](http://www.weidmueller.com)

## Příslušenství

### Všeobecné objednávací údaje

Typ	IE-PS-V14M-2SC-POF	Verze
Číslo objednávky	<a href="#">1191550000</a>	Konektor FO, Verze 14, SC-RJ POF, IP67
GTIN (EAN)	4032248974436	
Množství	10 ST	
Typ	IE-PS-V14M-2SC-POF-QA	Verze
Číslo objednávky	<a href="#">2568260000</a>	Konektor FO, Verze 14, SC-RJ POF, opakovatelně připojitelné, IP67
GTIN (EAN)	4050118578928	
Množství	10 ST	