

## IE-CDR-V14MRJ/VAPM-C

**Weidmüller Interface GmbH & Co. KG**  
Klingenbergstraße 26  
D-32758 Detmold  
Germany

[www.weidmueller.com](http://www.weidmueller.com)



Repeater FreeCon Active PROFINET pro zásuvné konektory PushPull Var.14 v souladu s IEC 61076-3-117 a PushPull Power v souladu se specifikací PROFINET

### Všeobecné objednací údaje

Verze	Měděný opakovač PROFINET, FreeCon, IP65
Číslo objednávky	<a href="#">2581810000</a>
Typ	IE-CDR-V14MRJ/VAPM-C
GTIN (EAN)	4050118590869
Množství	1 items

## Technické údaje

## Osvědčení

Schválení

ROHS Shoda  
UL File Number Search [Web UL](#)  
Č. osvědčení (cULus) E141197

## Rozměry a hmotnosti

Hloubka	53 mm	Hloubka (v palcích)	2.0866 inch
Šířka	100 mm	Šířka (v palcích)	3.937 inch
Délka	130.4 mm	Délka (v palcích)	5.1338 inch
Čistá hmotnost	661.8 g		

## Teploty

Skladovací teplota	Provozní teplota	-20 °C...55 °C
Teplota instalace		

## Shoda produktu s prostředím

Stav souladu se směrnicí RoHS	V souladu s výjimkou
Výjimka ze směrnice RoHS (je-li použitelné/známo)	6c
REACH SVHC	Lead 7439-92-1
SCIP	67cf1078-beca-4687-860b-dc475a6ec24a

## Všeobecné údaje

Klasifikace hořlavosti UL 94	V-0	Hlavní materiál krytu	Hliníkový profil, Kryt: tlakově litý zinek, galvanicky pokovený
Typ montáže	4 šrouby	Stupeň krytí	IP65
Napájecí rozhraní	PROFINET PushPull Power	Datové rozhraní	PROFINET PushPull RJ45 (V14)

## Elektrické vlastnosti

Typ napětí	DC	Přenosová rychlost v baudech	100 MBit/s
Provozní napětí	24 V	Protokol	PROFINET IRT
Spotřeba proudu	100 mA	Ukazatel LED	ACT1: activity Port1, ACT2: activity Port2, SF: všeobecná chyba, BF: chyba sběrnice, US1: napětí 1 (elektronika), US2: napětí 2, LNK1: port aktivní, LNK2: port aktivní
Rozsah provozního napětí	18...30 V DC		

## Obecné standardy

PROFINET specifikace	Conformance Class C acc. V2.3	Standardní konektor	IEC 61076-3-117 Var. 14
Síťový standard	IEC 61158, IEC 61784	Č. osvědčení (cULus)	E141197

**Technické údaje****Klasifikace**

ETIM 8.0	EC000732	ETIM 9.0	EC000732
ETIM 10.0	EC000732	ECLASS 14.0	19-17-02-06
ECLASS 15.0	19-17-02-06		

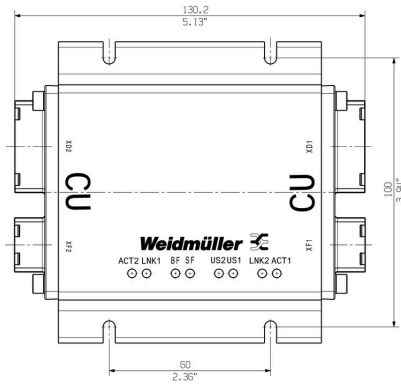
## IE-CDR-V14MRJ/VAPM-C

**Weidmüller Interface GmbH & Co. KG**  
 Klingenbergstraße 26  
 D-32758 Detmold  
 Germany

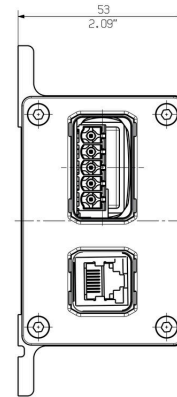
[www.weidmueller.com](http://www.weidmueller.com)

## Nákresy

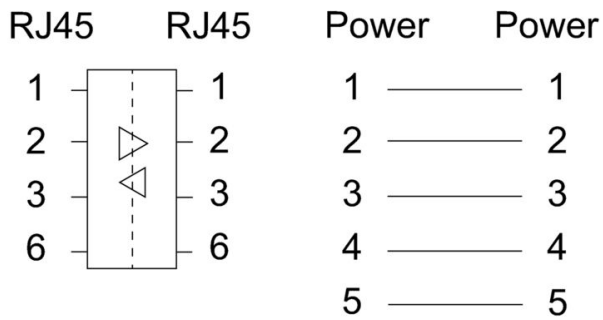
### Rozměrový výkres



### Rozměrový výkres



### Schéma připojení



## IE-CDR-V14MRJ/VAPM-C

**Weidmüller Interface GmbH & Co. KG**  
Klingenbergstraße 26  
D-32758 Detmold  
Germany

[www.weidmueller.com](http://www.weidmueller.com)

## Příslušenství

### Sets - RJ45

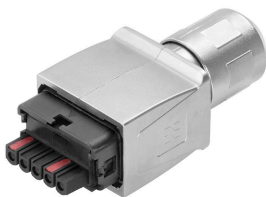


PushPull zásuvné konektory podle IEC 61076-3-117 ver. 14 (PROFINET), kov, vložka RJ45

### Všeobecné objednací údaje

Typ	IE-PS-V14M-RJ45-FH-P	Verze
Číslo objednávky	<a href="#">1012170000</a>	Zástrčka RJ45, bez potřeby nářadí, Varianta 14 kov, Kat.5 (ISO/IEC 11801)
GTIN (EAN)	4032248719815	
Množství	10 ST	

### Sets



PushPull Power zásuvný konektor podle specifikací PROFINET

### Všeobecné objednací údaje

Typ	IE-PS-VAPM-5P-2.5	Verze
Číslo objednávky	<a href="#">2465440000</a>	Výkonový konektor, Konektor, PROFINET, Sada konektorů
GTIN (EAN)	4050118522136	
Množství	1 ST	