

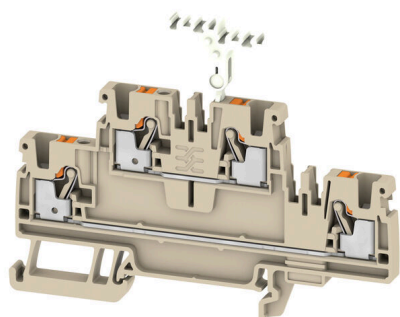
A2T 2.5 SNAPMARK**Weidmüller Interface GmbH & Co. KG**

Klingenbergstraße 26

D-32758 Detmold

Germany

www.weidmueller.com

Obrázek výrobku

Přívod napájení, signálu a dat je standardním požadavkem v elektrotechnice a stavbě rozváděčů. Mezi vlastnosti, které daný výrobek odlišují, patří izolační materiál, systém připojení a konstrukce svorek. Průchozí svorka je vhodná pro sloučení a/nebo připojení jednoho nebo více vodičů. Mohou mít jednu nebo více úrovní připojení, které jsou na stejném potenciálu nebo vzájemně izolované.

Všeobecné objednací údaje

| | |
|------------------|---|
| Verze | Průchozí svorka, Svorka se dvěma vrstvami, PUSH IN, 2.5 mm ² , 800 V, 24 A, Tmavě béžová |
| Číslo objednávky | 2581250000 |
| Typ | A2T 2.5 SNAPMARK |
| GTIN (EAN) | 4050118590340 |
| Množství | 50 items |

A2T 2.5 SNAPMARK

Weidmüller Interface GmbH & Co. KG
Klingenbergstraße 26
D-32758 Detmold
Germany

www.weidmueller.com

Technické údaje

Osvědčení

Schválení



| | |
|------------------------|------------------------|
| ROHS | Shoda |
| UL File Number Search | Web UL |
| Č. osvědčení (cURus) | E60693 |
| Č. osvědčení (cURusEX) | E184763 |

Rozměry a hmotnosti

| | | | |
|----------------|---------|---------------------|-------------|
| Hloubka | 69 mm | Hloubka (v palcích) | 2.7165 inch |
| Výška | 90 mm | Výška (v palcích) | 3.5433 inch |
| Šířka | 5.1 mm | Šířka (v palcích) | 0.2008 inch |
| Čistá hmotnost | 13.21 g | | |

Teploty

| | | | |
|-------------------------------|----------------|-------------------------------|---------------|
| Skladovací teplota | -25 °C...55 °C | Okolní teplota | -5 °C...40 °C |
| Trvalá provozní teplota, min. | -60 °C | Trvalá provozní teplota, max. | 130 °C |

Shoda produktu s prostředím

| | |
|-------------------------------|-----------------------|
| Stav souladu se směrnicí RoHS | V souladu bez výjimky |
| REACH SVHC | Ne SVHC nad 0,1 wt% |

Specifikace systému

| | | | |
|--------------------------|-----|-------------------------------|-------|
| Nutná koncová deska | Ano | Počet potenciálů | 1 |
| Počet úrovní | 2 | Počet svěrných bodů na úroveň | 2 |
| Úrovně propojené interně | Ne | Nosná lišta | TS 35 |
| N-funkce | Ne | PE funkce | Ne |
| Funkce PEN | Ne | | |

Údaje hodnocení IECEx/ATEX

| | | | |
|---------------------------|---------------------|----------------------------|---------------------|
| Č. osvědčení (ATEX) | TUEV16ATEX7909U | Č. osvědčení (IECEX) | IECEXTUR16.0036U |
| Max. napětí (ATEX) | 550 V | Proud (ATEX) | 20 A |
| Průřez vodiče max. (ATEX) | 2.5 mm ² | Max. napětí (IECEX) | 550 V |
| Proud (IECEX) | 20 A | Průřez vodiče max. (IECEX) | 2.5 mm ² |

Údaje materiálu

| | | | |
|------------------------|----------|------------------------------|--------------|
| Základní materiál | Wemid | Barevný | Tmavě béžová |
| Barva provozních prvků | Oranžová | Klasifikace hořlavosti UL 94 | V-0 |

CSA data hodnocení

| | | | |
|--------------------------|--------|-------------------------|-----------------|
| Průřez vodiče max. (CSA) | 12 AWG | Velikost napětí C (CSA) | 600 V |
| Velikost proudu C (CSA) | 20 A | Č. osvědčení (CSA) | 200039-70089609 |

A2T 2.5 SNAPMARK

Weidmüller Interface GmbH & Co. KG
Klingenbergstraße 26
D-32758 Detmold
Germany

www.weidmueller.com

Technické údaje

| | | | |
|--------------------------|--------|-------------------------|------|
| Velikost napětí B (CSA) | 600 V | Velikost proudu B (CSA) | 20 A |
| Velikost napětí D (CSA) | 600 V | Velikost proudu D (CSA) | 5 A |
| Průřez vodiče min. (CSA) | 28 AWG | | |

Další technická data

| | | | |
|----------------------|-------------|---------------------------------------|---------|
| S připínacími kolíky | Ne | Otevřené strany | pravá |
| Přichytka | Ne | Typ upevnění | clip-in |
| Návod k instalaci | Nosná lišta | Verze testovaná ve výbušném prostředí | Ano |
| Typ montáže | TS 35 | | |

Data hodnocení

| | | | |
|--|---------------------|-----------------------------------|---------------|
| Jmenovitý průřez | 2.5 mm ² | Jmenovité napětí | 800 V |
| Jmenovité DC napětí | 800 V | Jmenovitý proud | 24 A |
| Proud při maximu vodičů | 24 A | Standardy | IEC 60947-7-1 |
| Vnitřní odpor podle IEC 60947-7-x | 1.33 mΩ | Jmenovité impulzní výdržné napětí | 8 kV |
| Ztráta výkonu v souladu s normou IEC 60947-7-x | 0.77 W | Kategorie rázového napětí | III |
| Závažnost znečištění | 3 | | |

UL data hodnocení

| | | | |
|---|--------|---|--------|
| Průřez vodiče propojení z výroby max. (cURus) | 12 AWG | Velikost napětí B (cURus) | 600 V |
| Velikost napětí D (cURus) | 600 V | Č. osvědčení (cURus) | E60693 |
| Průřez vodiče propojení v terénu min. (cURus) | 28 AWG | Průřez vodiče propojení z výroby min. (cURus) | 28 AWG |
| Velikost proudu B (cURus) | 20 A | Velikost napětí C (cURus) | 600 V |
| Velikost proudu C (cURus) | 20 A | Velikost proudu D (cURus) | 5 A |
| Průřez vodiče propojení v terénu max. (cURus) | 12 AWG | | |

Vodiče k upevnění (další připojení)

| | |
|--------------------------------|---------|
| Typ připojení, další připojení | PUSH IN |
|--------------------------------|---------|

Vodiče k upevnění svorkou (jmenovité připojení)

| | |
|--|----------------------|
| Měřidlo podle IEC 60947-1 | A3 |
| Průřez propojení AWG, max. | AWG 12 |
| Směr připojení | vrchol |
| Délka odizolování | 10 mm |
| Typ připojení 2 | PUSH IN |
| Typ připojení | PUSH IN |
| Počet připojení | 4 |
| Upínací rozsah, max. | 4 mm ² |
| Upínací rozsah, min. | 0.14 mm ² |
| Velikost nože | 0,6 x 3,5 mm |
| Průřez propojení AWG, min. | AWG 28 |
| Průřez připojení vodiče, jemně splétaný s koncovkami DIN 46228/4, max. | 2.5 mm ² |
| Průřez připojení vodiče, jemně splétaný s koncovkami DIN 46228/4, min. | 0.14 mm ² |
| Průřez připojení vodiče, jemně splétaný s koncovkami DIN 46228/1, max. | 4 mm ² |
| Průřez připojení vodiče, jemně splétaný s koncovkami DIN 46228/1, min. | 0.14 mm ² |

A2T 2.5 SNAPMARK

Weidmüller Interface GmbH & Co. KG
Klingenbergstraße 26
D-32758 Detmold
Germany

www.weidmueller.com

Technické údaje

| | | | |
|--|-------------------------|-------------------------|----------------------|
| Průřez připojení vodičů, jemně stáčené, max. | 4 mm ² | | |
| Průřez připojení vodičů, jemně stáčené, min. | 0.14 mm ² | | |
| Průřez připojení vodičů, splétané, max. | 4 mm ² | | |
| Průřez připojení vodičů, splétané, min. | 0.14 mm ² | | |
| Dvojdutinka, max. | 0.75 mm ² | | |
| Dvojdutinka, min. | 0.5 mm ² | | |
| Průřez připojení vodiče, pevné jádro, max. | 2.5 mm ² | | |
| Průřez připojení vodiče, pevné jádro, min. | 0.14 mm ² | | |
| Průřez připojení vodičů, jemně splétané, min. | 0.14 mm ² | | |
| Délka tubusu pro vodičovou koncovku s plastovou objímkou DIN 46228/4 | Délka tubusu | min. | 6 mm |
| | | max. | 8 mm |
| | Průřez připojení vodiče | min. | 0.14 mm ² |
| | | max. | 0.34 mm ² |
| | Délka tubusu | min. | 6 mm |
| | | max. | 12 mm |
| | Průřez připojení vodiče | min. | 0.5 mm ² |
| | | max. | 1 mm ² |
| | Délka tubusu | min. | 8 mm |
| | | max. | 12 mm |
| | Průřez připojení vodiče | min. | 1.5 mm ² |
| | | max. | 2.5 mm ² |
| Délka tubusu pro dvojitou koncovku | Délka tubusu | min. | 8 mm |
| | | max. | 12 mm |
| | Průřez připojení vodiče | min. | 0.5 mm ² |
| | | max. | 0.75 mm ² |
| Délka tubusu pro vodičovou koncovku bez plastové objímky DIN 46228/1 | Délka tubusu | jmen. | 5 mm |
| | | Průřez připojení vodiče | jmen. |
| | Délka tubusu | min. | 6 mm |
| | | max. | 10 mm |
| | Průřez připojení vodiče | min. | 0.5 mm ² |
| | | max. | 1 mm ² |
| | Délka tubusu | min. | 7 mm |
| | | max. | 12 mm |
| Průřez připojení vodiče | min. | 1.5 mm ² | |
| | max. | 4 mm ² | |

Všeobecně

| | | | |
|----------------------------|--------|-------------------|---------------|
| Průřez propojení AWG, max. | AWG 12 | Návod k instalaci | Nosná lišta |
| Průřez propojení AWG, min. | AWG 28 | Standardy | IEC 60947-7-1 |
| Nosná lišta | TS 35 | | |

Klasifikace

| | | | |
|-------------|-------------|-------------|-------------|
| ETIM 8.0 | EC000897 | ETIM 9.0 | EC000897 |
| ETIM 10.0 | EC000897 | ECLASS 14.0 | 27-25-01-02 |
| ECLASS 15.0 | 27-25-01-02 | | |

Nákresy



A2T 2.5 SNAPMARK

Weidmüller Interface GmbH & Co. KG
Klingenbergstraße 26
D-32758 Detmold
Germany

www.weidmueller.com

Příslušenství

Koncové a předělové desky



Dělicí desky a koncové desky jsou nezbytným příslušenstvím pro svorkovnice. Dělicí desky zajišťují optické a elektrické oddělení různých potenciálů a funkčních skupin, čímž zvyšují bezpečnost a zajišťují přehlednou strukturu uvnitř rozvaděče. Koncové desky uzavírají řadu svorkovnic po stranách, chrání před kontaktem s živými částmi a zajišťují čistý a stabilní povrch. Oba komponenty jsou přesně sladěny s příslušnou řadou svorkovnic Weidmüller, což přispívá k bezpečnému, kompatibilnímu a profesionálnímu zapojení.

Všeobecné objednací údaje

| | | |
|------------|----------------------------|-----------------|
| Typ | AEP 2T 2.5 | Verze |
| Číslo | 1547690000 | Řada A, Bočnice |
| objednávky | | |
| GTIN (EAN) | 4050118441048 | |
| Množství | 20 ST | |
| Typ | AEP 2T 2.5 BL | Verze |
| Číslo | 1547700000 | Řada A, Bočnice |
| objednávky | | |
| GTIN (EAN) | 4050118441055 | |
| Množství | 20 ST | |

Testovací adapter a testovací zásuvky



Testovací adaptéry a testovací zásuvky se používají pro elektrické připojení mezi svorkovnicemi a testovacím zařízením. Tímto způsobem lze elektrický kontakt vytvořit v propojeném stavu a měření lze provést snadno.

Všeobecné objednací údaje

| | | |
|------------|----------------------------|--|
| Typ | ATPG 1.5-10 L | Verze |
| Číslo | 1991890000 | Testovací adaptér (svorka), 1,5 mm ² , 250 V, 0,2 A |
| objednávky | | |
| GTIN (EAN) | 4050118376647 | |
| Množství | 50 ST | |
| Typ | ATPG 2.5 MI-R | Verze |
| Číslo | 1991960000 | Testovací adaptér (svorka), 1,5 mm ² , 250 V, 0,2 A |
| objednávky | | |
| GTIN (EAN) | 4050118376685 | |
| Množství | 50 ST | |

A2T 2.5 SNAPMARK

Weidmüller Interface GmbH & Co. KG
Klingenbergstraße 26
D-32758 Detmold
Germany

www.weidmueller.com

Příslušenství

Propojky



Rozdělení nebo násobení potenciálu do sousedících svorkovnic se provádí prostřednictvím propojek. Dalšímu úsilí o propojení se lze snadno vyhnout. I když jsou póly přerušeny, spolehlivost kontaktu ve svorkovnicích je stále zajištěna. Naše portfolio nabízí zásuvné a šroubovatelné systémy propojek pro modulární svorkovnice.

Všeobecné objednací údaje

| | | |
|------------|----------------------------|--|
| Typ | ZQV 2.5N/10 | Verze |
| Číslo | 1527690000 | Propojka (svorka), Zapojeno, Oranžová, 24 A, Počet pólů: 10, Rozteč v mm (P): 5.10, Izolované: Ano, Šířka: 48.7 mm |
| objednávky | | |
| GTIN (EAN) | 4050118447989 | |
| Množství | 20 ST | |
| Typ | ZQV 2.5N/10 BL | Verze |
| Číslo | 1527880000 | Propojka (svorka), Zapojeno, Modrá, 24 A, Počet pólů: 10, Rozteč v mm (P): 5.10, Izolované: Ano, Šířka: 48.7 mm |
| objednávky | | |
| GTIN (EAN) | 4050118448573 | |
| Množství | 20 ST | |
| Typ | ZQV 2.5N/10 RD | Verze |
| Číslo | 2108910000 | Propojka (svorka), Zapojeno, Červená, 24 A, Počet pólů: 10, Rozteč v mm (P): 5.10, Izolované: Ano, Šířka: 48.7 mm |
| objednávky | | |
| GTIN (EAN) | 4050118486018 | |
| Množství | 20 ST | |
| Typ | ZQV 2.5N/2 | Verze |
| Číslo | 1527540000 | Propojka (svorka), Zapojeno, Oranžová, 24 A, Počet pólů: 2, Rozteč v mm (P): 5.10, Izolované: Ano, Šířka: 7.9 mm |
| objednávky | | |
| GTIN (EAN) | 4050118448467 | |
| Množství | 60 ST | |
| Typ | ZQV 2.5N/2 BL | Verze |
| Číslo | 1527740000 | Propojka (svorka), Zapojeno, Modrá, 24 A, Počet pólů: 2, Rozteč v mm (P): 5.10, Izolované: Ano, Šířka: 7.9 mm |
| objednávky | | |
| GTIN (EAN) | 4050118448658 | |
| Množství | 60 ST | |
| Typ | ZQV 2.5N/2 RD | Verze |
| Číslo | 2108470000 | Propojka (svorka), Zapojeno, Červená, 24 A, Počet pólů: 2, Rozteč v mm (P): 5.10, Izolované: Ano, Šířka: 7.9 mm |
| objednávky | | |
| GTIN (EAN) | 4050118448542 | |
| Množství | 60 ST | |
| Typ | ZQV 2.5N/20 | Verze |
| Číslo | 1527720000 | Propojka (svorka), Zapojeno, Oranžová, 24 A, Počet pólů: 20, Rozteč v mm (P): 5.10, Izolované: Ano, Šířka: 102 mm |
| objednávky | | |
| GTIN (EAN) | 4050118447972 | |
| Množství | 20 ST | |
| Typ | ZQV 2.5N/20 BL | Verze |
| Číslo | 1527890000 | Propojka (svorka), Zapojeno, Modrá, 24 A, Počet pólů: 20, Rozteč v mm (P): 5.10, Izolované: Ano, Šířka: 102 mm |
| objednávky | | |
| GTIN (EAN) | 4050118448566 | |
| Množství | 20 ST | |

A2T 2.5 SNAPMARK

Weidmüller Interface GmbH & Co. KG
Klingenbergstraße 26
D-32758 Detmold
Germany

www.weidmueller.com

Příslušenství

| | | |
|------------|----------------------------|---|
| Typ | ZQV 2.5N/20 RD | Verze |
| Číslo | 2108920000 | Propojka (svorka), Zapojeno, Červená, 24 A, Počet pólů: 20, Rozteč v mm (P): 5.10, Izolované: Ano, Šířka: 102 mm |
| objednávky | | |
| GTIN (EAN) | 4050118485899 | |
| Množství | 20 ST | |
| Typ | ZQV 2.5N/3 | Verze |
| Číslo | 1527570000 | Propojka (svorka), Zapojeno, Oranžová, 24 A, Počet pólů: 3, Rozteč v mm (P): 5.10, Izolované: Ano, Šířka: 13 mm |
| objednávky | | |
| GTIN (EAN) | 4050118448450 | |
| Množství | 60 ST | |
| Typ | ZQV 2.5N/3 BL | Verze |
| Číslo | 1527770000 | Propojka (svorka), Zapojeno, Modrá, 24 A, Počet pólů: 3, Rozteč v mm (P): 5.10, Izolované: Ano, Šířka: 13 mm |
| objednávky | | |
| GTIN (EAN) | 4050118448641 | |
| Množství | 60 ST | |
| Typ | ZQV 2.5N/3 RD | Verze |
| Číslo | 2108690000 | Propojka (svorka), Zapojeno, Červená, 24 A, Počet pólů: 3, Rozteč v mm (P): 5.10, Izolované: Ano, Šířka: 13 mm |
| objednávky | | |
| GTIN (EAN) | 4050118448535 | |
| Množství | 60 ST | |
| Typ | ZQV 2.5N/4 | Verze |
| Číslo | 1527590000 | Propojka (svorka), Zapojeno, Oranžová, 24 A, Počet pólů: 4, Rozteč v mm (P): 5.10, Izolované: Ano, Šířka: 18.1 mm |
| objednávky | | |
| GTIN (EAN) | 4050118448443 | |
| Množství | 60 ST | |
| Typ | ZQV 2.5N/4 BL | Verze |
| Číslo | 1527780000 | Propojka (svorka), Zapojeno, Modrá, 24 A, Počet pólů: 4, Rozteč v mm (P): 5.10, Izolované: Ano, Šířka: 18.1 mm |
| objednávky | | |
| GTIN (EAN) | 4050118448634 | |
| Množství | 60 ST | |
| Typ | ZQV 2.5N/4 RD | Verze |
| Číslo | 2108700000 | Propojka (svorka), Zapojeno, Červená, 24 A, Počet pólů: 4, Rozteč v mm (P): 5.10, Izolované: Ano, Šířka: 18.1 mm |
| objednávky | | |
| GTIN (EAN) | 4050118448528 | |
| Množství | 60 ST | |
| Typ | ZQV 2.5N/5 | Verze |
| Číslo | 1527620000 | Propojka (svorka), Zapojeno, Oranžová, 24 A, Počet pólů: 5, Rozteč v mm (P): 5.10, Izolované: Ano, Šířka: 23.2 mm |
| objednávky | | |
| GTIN (EAN) | 4050118448436 | |
| Množství | 20 ST | |
| Typ | ZQV 2.5N/5 BL | Verze |
| Číslo | 1527790000 | Propojka (svorka), Zapojeno, Modrá, 24 A, Počet pólů: 5, Rozteč v mm (P): 5.10, Izolované: Ano, Šířka: 23.2 mm |
| objednávky | | |
| GTIN (EAN) | 4050118448627 | |
| Množství | 20 ST | |
| Typ | ZQV 2.5N/5 RD | Verze |
| Číslo | 2108710000 | Propojka (svorka), Zapojeno, Červená, 24 A, Počet pólů: 5, Rozteč v mm (P): 5.10, Izolované: Ano, Šířka: 23.2 mm |
| objednávky | | |
| GTIN (EAN) | 4050118448511 | |
| Množství | 20 ST | |

A2T 2.5 SNAPMARK

Weidmüller Interface GmbH & Co. KG
Klingenbergstraße 26
D-32758 Detmold
Germany

www.weidmueller.com

Příslušenství

| | | |
|------------|----------------------------|---|
| Typ | ZQV 2.5N/50 | Verze |
| Číslo | 1527730000 | Propojka (svorka), Zapojeno, Oranžová, 24 A, Počet pólů: 50, Rozteč v mm (P): 5.10, Izolované: Ano, Šířka: 255 mm |
| objednávky | | |
| GTIN (EAN) | 4050118411362 | |
| Množství | 5 ST | |
| Typ | ZQV 2.5N/50 BL | Verze |
| Číslo | 1527920000 | Propojka (svorka), Zapojeno, Modrá, 24 A, Počet pólů: 50, Rozteč v mm (P): 5.10, Izolované: Ano, Šířka: 255 mm |
| objednávky | | |
| GTIN (EAN) | 4050118448559 | |
| Množství | 5 ST | |
| Typ | ZQV 2.5N/50 RD | Verze |
| Číslo | 2109000000 | Propojka (svorka), Zapojeno, Červená, 24 A, Počet pólů: 50, Rozteč v mm (P): 5.10, Izolované: Ano, Šířka: 255 mm |
| objednávky | | |
| GTIN (EAN) | 4050118486001 | |
| Množství | 5 ST | |
| Typ | ZQV 2.5N/6 | Verze |
| Číslo | 1527630000 | Propojka (svorka), Zapojeno, Oranžová, 24 A, Počet pólů: 6, Rozteč v mm (P): 5.10, Izolované: Ano, Šířka: 28.3 mm |
| objednávky | | |
| GTIN (EAN) | 4050118448429 | |
| Množství | 20 ST | |
| Typ | ZQV 2.5N/6 BL | Verze |
| Číslo | 1527820000 | Propojka (svorka), Zapojeno, Modrá, 24 A, Počet pólů: 6, Rozteč v mm (P): 5.10, Izolované: Ano, Šířka: 28.3 mm |
| objednávky | | |
| GTIN (EAN) | 4050118448610 | |
| Množství | 20 ST | |
| Typ | ZQV 2.5N/6 RD | Verze |
| Číslo | 2108720000 | Propojka (svorka), Zapojeno, Červená, 24 A, Počet pólů: 6, Rozteč v mm (P): 5.10, Izolované: Ano, Šířka: 28.3 mm |
| objednávky | | |
| GTIN (EAN) | 4050118448504 | |
| Množství | 20 ST | |
| Typ | ZQV 2.5N/7 | Verze |
| Číslo | 1527640000 | Propojka (svorka), Zapojeno, Oranžová, 24 A, Počet pólů: 7, Rozteč v mm (P): 5.10, Izolované: Ano, Šířka: 33.4 mm |
| objednávky | | |
| GTIN (EAN) | 4050118448412 | |
| Množství | 20 ST | |
| Typ | ZQV 2.5N/7 BL | Verze |
| Číslo | 1527830000 | Propojka (svorka), Zapojeno, Modrá, 24 A, Počet pólů: 7, Rozteč v mm (P): 5.10, Izolované: Ano, Šířka: 33.4 mm |
| objednávky | | |
| GTIN (EAN) | 4050118448603 | |
| Množství | 20 ST | |
| Typ | ZQV 2.5N/7 RD | Verze |
| Číslo | 2108810000 | Propojka (svorka), Zapojeno, Červená, 24 A, Počet pólů: 7, Rozteč v mm (P): 5.10, Izolované: Ano, Šířka: 33.4 mm |
| objednávky | | |
| GTIN (EAN) | 4050118448498 | |
| Množství | 20 ST | |
| Typ | ZQV 2.5N/8 | Verze |
| Číslo | 1527670000 | Propojka (svorka), Zapojeno, Oranžová, 24 A, Počet pólů: 8, Rozteč v mm (P): 5.10, Izolované: Ano, Šířka: 38.5 mm |
| objednávky | | |
| GTIN (EAN) | 4050118448405 | |
| Množství | 20 ST | |

A2T 2.5 SNAPMARK

Weidmüller Interface GmbH & Co. KG

Klingenbergstraße 26
D-32758 Detmold
Germany

www.weidmueller.com

Příslušenství

| | | |
|------------|----------------------------|---|
| Typ | ZQV 2.5N/8 RD | Verze |
| Číslo | 2108870000 | Propojka (svorka), Zapojeno, Červená, 24 A, Počet pólů: 8, Rozteč v mm (P): 5.10, Izolované: Ano, Šířka: 38.5 mm |
| objednávky | | |
| GTIN (EAN) | 4050118448481 | |
| Množství | 20 ST | |
| Typ | ZQV 2.5N/8 BL | Verze |
| Číslo | 1527840000 | Propojka (svorka), Zapojeno, Modrá, 24 A, Počet pólů: 8, Rozteč v mm (P): 5.10, Izolované: Ano, Šířka: 38.5 mm |
| objednávky | | |
| GTIN (EAN) | 4050118448597 | |
| Množství | 20 ST | |
| Typ | ZQV 2.5N/9 | Verze |
| Číslo | 1527680000 | Propojka (svorka), Zapojeno, Oranžová, 24 A, Počet pólů: 9, Rozteč v mm (P): 5.10, Izolované: Ano, Šířka: 43.6 mm |
| objednávky | | |
| GTIN (EAN) | 4050118447996 | |
| Množství | 20 ST | |
| Typ | ZQV 2.5N/9 BL | Verze |
| Číslo | 1527870000 | Propojka (svorka), Zapojeno, Modrá, 24 A, Počet pólů: 9, Rozteč v mm (P): 5.10, Izolované: Ano, Šířka: 43.6 mm |
| objednávky | | |
| GTIN (EAN) | 4050118448580 | |
| Množství | 20 ST | |
| Typ | ZQV 2.5N/9 RD | Verze |
| Číslo | 2108900000 | Propojka (svorka), Zapojeno, Červená, 24 A, Počet pólů: 9, Rozteč v mm (P): 5.10, Izolované: Ano, Šířka: 43.6 mm |
| objednávky | | |
| GTIN (EAN) | 4050118448474 | |
| Množství | 20 ST | |

Prázdny



Štítek Dekafix (DEK) je univerzální štítek pro všechny vodiče a zásuvné konektory i elektronické sub-sestavy. Tento systém je ideální pro krátké číselné sekvence a zahrnuje širokou řadu předtištěných značek.

Pásky pro rychlou instalaci v jediném pracovním kroku. Potisk je dobře čitelný, má perfektní kontrast a je k dispozici v různých šířkách.

- Široká řada potiskovaných značek pro okamžité použití
- Pásky pro rychlou instalaci
- Značky na konektory vhodné pro všechny kabelové konektory
- K dispozici jako čisté MultiCard, nebo se standardním potiskem

Pro vlastní potisk: Prosíme zašlete nám soubor pro náš software na značení M-Print PRO nebo M-Print PRO Online (bez instalace) s vašimi požadavky na značení.

Všeobecné objednací údaje

| | | |
|------------|----------------------------|---|
| Typ | DEK 5/5 MC NE BR | Verze |
| Číslo | 1249870000 | Dekafix, Označení svorek, 5 x 5 mm, Rozteč v mm (P): 5.00 |
| objednávky | | Weidmueller, Hnědá |
| GTIN (EAN) | 4050118051865 | |
| Množství | 1000 ST | |

A2T 2.5 SNAPMARK

Weidmüller Interface GmbH & Co. KG

Klingenbergstraße 26
D-32758 Detmold
Germany

www.weidmueller.com

Příslušenství

VO



Štítek Dekafix (DEK) je univerzální štítek pro všechny vodiče a zásuvné konektory i elektronické sub-sestavy. Tento systém je ideální pro krátké číselné sekvence a zahrnuje širokou řadu předtištěných značek.

Pásy pro rychlou instalaci v jediném pracovním kroku. Potisk je dobře čitelný, má perfektní kontrast a je k dispozici v různých šířkách.

- Široká řada potišťovaných značek pro okamžité použití
- Pásy pro rychlou instalaci
- Značky na konektory vhodné pro všechny kabelové konektory
- K dispozici jako čisté MultiCard, nebo se standardním potiskem

Pro vlastní potisk: Prosíme zašlete nám soubor pro náš software na značení M-Print PRO nebo M-Print PRO Online (bez instalace) s vašimi požadavky na značení.

Všeobecné objednací údaje

| | | |
|------------|----------------------------|---|
| Typ | DEK 5/5 MC NE VO WS | Verze |
| Číslo | 1388530000 | Dekafix, Označení svorek, 5 x 5 mm, Rozteč v mm (P): 5.00 |
| objednávky | | Weidmueller, Bílá |
| GTIN (EAN) | 4050118188622 | |
| Množství | 1000 ST | |

Prázdné



Štítek Dekafix (DEK) je univerzální štítek pro všechny vodiče a zásuvné konektory i elektronické sub-sestavy. Tento systém je ideální pro krátké číselné sekvence a zahrnuje širokou řadu předtištěných značek.

Pásy pro rychlou instalaci v jediném pracovním kroku. Potisk je dobře čitelný, má perfektní kontrast a je k dispozici v různých šířkách.

- Široká řada potišťovaných značek pro okamžité použití
- Pásy pro rychlou instalaci
- Značky na konektory vhodné pro všechny kabelové konektory
- K dispozici jako čisté MultiCard, nebo se standardním potiskem

Pro vlastní potisk: Prosíme zašlete nám soubor pro náš software na značení M-Print PRO nebo M-Print PRO Online (bez instalace) s vašimi požadavky na značení.

Všeobecné objednací údaje

| | | |
|------------|----------------------------|---|
| Typ | DEK 5/5 MC NE VI | Verze |
| Číslo | 1249860000 | Dekafix, Označení svorek, 5 x 5 mm, Rozteč v mm (P): 5.00 |
| objednávky | | Weidmueller, Fialová |
| GTIN (EAN) | 4050118042764 | |
| Množství | 1000 ST | |

A2T 2.5 SNAPMARK

Weidmüller Interface GmbH & Co. KG

Klingenbergstraße 26

D-32758 Detmold

Germany

www.weidmueller.com

Příslušenství

Vlastní tisk



Štítek Dekafix (DEK) je univerzální štítek pro všechny vodiče a zásuvné konektory i elektronické sub-sestavy. Tento systém je ideální pro krátké číselné sekvence a zahrnuje širokou řadu předtištěných značek.

Pásky pro rychlou instalaci v jediném pracovním kroku. Potisk je dobře čitelný, má perfektní kontrast a je k dispozici v různých šířkách.

- Široká řada potišťovaných značek pro okamžité použití
- Pásky pro rychlou instalaci
- Značky na konektory vhodné pro všechny kabelové konektory
- K dispozici jako čisté MultiCard, nebo se standardním potiskem

Pro vlastní potisk: Prosíme zašlete nám soubor pro náš software na značení M-Print PRO nebo M-Print PRO Online (bez instalace) s vašimi požadavky na značení.

Všeobecné objednací údaje

| | | |
|------------|----------------------------|---|
| Typ | DEK 5/5 MC SDR | Verze |
| Číslo | 1609810000 | Dekafix, Označení svorek, 5 x 5 mm, Rozteč v mm (P): 5.00 |
| objednávky | | Weidmueller, Podle specifikace zákazníka |
| GTIN (EAN) | 4008190456597 | |
| Množství | 200 ST | |

Prázdné



Štítek Dekafix (DEK) je univerzální štítek pro všechny vodiče a zásuvné konektory i elektronické sub-sestavy. Tento systém je ideální pro krátké číselné sekvence a zahrnuje širokou řadu předtištěných značek.

Pásky pro rychlou instalaci v jediném pracovním kroku. Potisk je dobře čitelný, má perfektní kontrast a je k dispozici v různých šířkách.

- Široká řada potišťovaných značek pro okamžité použití
- Pásky pro rychlou instalaci
- Značky na konektory vhodné pro všechny kabelové konektory
- K dispozici jako čisté MultiCard, nebo se standardním potiskem

Pro vlastní potisk: Prosíme zašlete nám soubor pro náš software na značení M-Print PRO nebo M-Print PRO Online (bez instalace) s vašimi požadavky na značení.

Všeobecné objednací údaje

| | | |
|------------|----------------------------|---|
| Typ | DEK 5/5 MC NE BL | Verze |
| Číslo | 1609801693 | Dekafix, Označení svorek, 5 x 5 mm, Rozteč v mm (P): 5.00 |
| objednávky | | Weidmueller, Modrá |
| GTIN (EAN) | 4008190397166 | |
| Množství | 1000 ST | |
| Typ | DEK 5/5 MC NE GE | Verze |
| Číslo | 1609801687 | Dekafix, Označení svorek, 5 x 5 mm, Rozteč v mm (P): 5.00 |
| objednávky | | Weidmueller, Žlutá |
| GTIN (EAN) | 4008190397135 | |
| Množství | 1000 ST | |

A2T 2.5 SNAPMARK

Weidmüller Interface GmbH & Co. KG

Klingenbergstraße 26

D-32758 Detmold

Germany

www.weidmueller.com

Příslušenství

| | | |
|------------|----------------------------|---|
| Typ | DEK 5/5 MC NE GN | Verze |
| Číslo | 1609801688 | Dekafix, Označení svorek, 5 x 5 mm, Rozteč v mm (P): 5.00 |
| objednávky | | Weidmueller, Zelená |
| GTIN (EAN) | 4008190397142 | |
| Množství | 1000 ST | |
| Typ | DEK 5/5 MC NE GR | Verze |
| Číslo | 1609801691 | Dekafix, Označení svorek, 5 x 5 mm, Rozteč v mm (P): 5.00 |
| objednávky | | Weidmueller, Šedá |
| GTIN (EAN) | 4008190397159 | |
| Množství | 1000 ST | |
| Typ | DEK 5/5 MC NE OR | Verze |
| Číslo | 1238340000 | Dekafix, Označení svorek, 5 x 5 mm, Rozteč v mm (P): 5.00 |
| objednávky | | Weidmueller, Oranžová |
| GTIN (EAN) | 4050118062632 | |
| Množství | 1000 ST | |
| Typ | DEK 5/5 MC NE RT | Verze |
| Číslo | 1609801686 | Dekafix, Označení svorek, 5 x 5 mm, Rozteč v mm (P): 5.00 |
| objednávky | | Weidmueller, Červená |
| GTIN (EAN) | 4008190397128 | |
| Množství | 1000 ST | |
| Typ | DEK 5/5 MC NE SW | Verze |
| Číslo | 1457550000 | Dekafix, Označení svorek, 5 x 5 mm, Rozteč v mm (P): 5.00 |
| objednávky | | Weidmueller, černá |
| GTIN (EAN) | 4050118263817 | |
| Množství | 1000 ST | |
| Typ | DEK 5/5 MC NE WS | Verze |
| Číslo | 1609801044 | Dekafix, Označení svorek, 5 x 5 mm, Rozteč v mm (P): 5.00 |
| objednávky | | Weidmueller, Bílá |
| GTIN (EAN) | 4008190397111 | |
| Množství | 1000 ST | |

Plus



Štítek Dekafix (DEK) je univerzální štítek pro všechny vodiče a zásuvné konektory i elektronické sub-sestavy. Tento systém je ideální pro krátké číselné sekvence a zahrnuje širokou řadu předtištěných značek. Pásky pro rychlou instalaci v jediném pracovním kroku. Potisk je dobře čitelný, má perfektní kontrast a je k dispozici v různých šířkách.

- Široká řada potíštěných značek pro okamžité použití
- Pásky pro rychlou instalaci
- Značky na konektory vhodné pro všechny kabelové konektory
- K dispozici jako čisté MultiCard, nebo se standardním potiskem

Pro vlastní potisk: Prosíme zašlete nám soubor pro náš software na značení M-Print PRO nebo M-Print PRO Online (bez instalace) s vašimi požadavky na značení.

A2T 2.5 SNAPMARK

Weidmüller Interface GmbH & Co. KG

Klingenbergstraße 26

D-32758 Detmold

Germany

www.weidmueller.com

Příslušenství

Všeobecné objednávací údaje

| | | |
|------------|----------------------------|---|
| Typ | DEK 5/5 PLUS MC NE GE | Verze |
| Číslo | 1907520000 | Dekafix, Označení svorek, 5 x 5 mm, Rozteč v mm (P): 5.00 |
| objednávky | | Weidmueller, Žlutá |
| GTIN (EAN) | 4032248532100 | |
| Množství | 1000 ST | |
| Typ | DEK 5/5 PLUS MC NE WS | Verze |
| Číslo | 1854490000 | Dekafix, Označení svorek, 5 x 5 mm, Rozteč v mm (P): 5.00 |
| objednávky | | Weidmueller, Bílá |
| GTIN (EAN) | 4032248393596 | |
| Množství | 1000 ST | |

Vlastní tisk



Štítek Dekafix (DEK) je univerzální štítek pro všechny vodiče a zásuvné konektory i elektronické sub-sestavy. Tento systém je ideální pro krátké číselné sekvence a zahrnuje širokou řadu předtištěných značek. Pásky pro rychlou instalaci v jediném pracovním kroku. Potisk je dobře čitelný, má perfektní kontrast a je k dispozici v různých šířkách.

- Široká řada potištěných značek pro okamžité použití
- Pásky pro rychlou instalaci
- Značky na konektory vhodné pro všechny kabelové konektory
- K dispozici jako čisté MultiCard, nebo se standardním potiskem

Pro vlastní potisk: Prosíme zašlete nám soubor pro náš software na značení M-Print PRO nebo M-Print PRO Online (bez instalace) s vašimi požadavky na značení.

Všeobecné objednávací údaje

| | | |
|------------|----------------------------|---|
| Typ | DEK 5/5 PLUS MC SDR | Verze |
| Číslo | 1854500000 | Dekafix, Označení svorek, 5 x 5 mm, Rozteč v mm (P): 5.00 |
| objednávky | | Weidmueller, Podle specifikace zákazníka |
| GTIN (EAN) | 4032248393602 | |
| Množství | 200 ST | |

A2T 2.5 SNAPMARK

Weidmüller Interface GmbH & Co. KG
Klingenbergstraße 26
D-32758 Detmold
Germany

www.weidmueller.com

Příslušenství

Prázdné



Štítek Dekafix (DEK) je univerzální štítek pro všechny vodiče a zásuvné konektory i elektronické sub-sestavy. Tento systém je ideální pro krátké číselné sekvence a zahrnuje širokou řadu předtištěných značek.

Pásky pro rychlou instalaci v jediném pracovním kroku. Potisk je dobře čitelný, má perfektní kontrast a je k dispozici v různých šířkách.

- Široká řada potišťovaných značek pro okamžité použití
- Pásky pro rychlou instalaci
- Značky na konektory vhodné pro všechny kabelové konektory
- K dispozici jako čisté MultiCard, nebo se standardním potiskem

Pro vlastní potisk: Prosíme zašlete nám soubor pro náš software na značení M-Print PRO nebo M-Print PRO Online (bez instalace) s vašimi požadavky na značení.

Všeobecné objednávací údaje

| | | |
|------------|----------------------------|---|
| Typ | DEK 5/5 S MC NE WS | Verze |
| Číslo | 1341620000 | Dekafix, Označení svorek, 5 x 5 mm, Rozteč v mm (P): 5.00 |
| objednávky | | Weidmueller, Bílá |
| GTIN (EAN) | 4050118145793 | |
| Množství | 400 ST | |

Vlastní tisk



Štítek Dekafix (DEK) je univerzální štítek pro všechny vodiče a zásuvné konektory i elektronické sub-sestavy. Tento systém je ideální pro krátké číselné sekvence a zahrnuje širokou řadu předtištěných značek.

Pásky pro rychlou instalaci v jediném pracovním kroku. Potisk je dobře čitelný, má perfektní kontrast a je k dispozici v různých šířkách.

- Široká řada potišťovaných značek pro okamžité použití
- Pásky pro rychlou instalaci
- Značky na konektory vhodné pro všechny kabelové konektory
- K dispozici jako čisté MultiCard, nebo se standardním potiskem

Pro vlastní potisk: Prosíme zašlete nám soubor pro náš software na značení M-Print PRO nebo M-Print PRO Online (bez instalace) s vašimi požadavky na značení.

Všeobecné objednávací údaje

| | | |
|------------|----------------------------|---|
| Typ | DEK 5/5 S MC SDR | Verze |
| Číslo | 1341590000 | Dekafix, Označení svorek, 5 x 5 mm, Rozteč v mm (P): 5.00 |
| objednávky | | Weidmueller, Podle specifikace zákazníka |
| GTIN (EAN) | 4050118146042 | |
| Množství | 80 ST | |
| Typ | WS 10/5 M PLUS MC SDR | Verze |
| Číslo | 2007770000 | WS, Označení svorek, 10 x 5 mm, Rozteč v mm (P): 5.00 |
| objednávky | | Weidmueller, Allen-Bradley, Podle specifikace zákazníka |
| GTIN (EAN) | 4050118393279 | |
| Množství | 120 ST | |

A2T 2.5 SNAPMARK

Weidmüller Interface GmbH & Co. KG
 Klingenbergstraße 26
 D-32758 Detmold
 Germany

www.weidmueller.com

Příslušenství

Prázdné



Značky WS jsou ideální volbou pro konektory řady W. Díky jejich systémové kompatibilitě lze WS štítky využít i s řadami I a Z. Velká plocha na značení umožňuje dlouhé řetězce znaků, ale také víceřádkový text.

Štítky WS jsou ideální na značení pomocí dlouhých řetězců znaků. Díky osvědčenému formátu MultiCard je možný tisk pomocí tiskárny PrintJet CONNECT nebo plotteru.

- Lze nasazovat v pásech nebo jednotlivě
- Štítky v ověřeném formátu MultiCard

Pro vlastní potisk: Prosíme zašlete nám soubor pro náš software na značení M-Print PRO nebo M-Print PRO Online (bez instalace) s vašimi požadavky na značení.

Všeobecné objednací údaje

| | | |
|------------|----------------------------|---|
| Typ | WS 10/5 M PLUS MC NE WS | Verze |
| Číslo | 2003770000 | WS, Označení svorek, 10 x 5 mm, Rozteč v mm (P): 5.00 |
| objednávky | | Weidmueller, Allen-Bradley, Bílá |
| GTIN (EAN) | 4050118424447 | |
| Množství | 600 ST | |
| Typ | WS 10/5 M MC NE WS | Verze |
| Číslo | 1792000000 | WS, Označení svorek, 10 x 5 mm, Rozteč v mm (P): 5.00 |
| objednávky | | Weidmueller, Allen-Bradley, Bílá |
| GTIN (EAN) | 4032248223862 | |
| Množství | 720 ST | |

Vlastní tisk



Značky WS jsou ideální volbou pro konektory řady W. Díky jejich systémové kompatibilitě lze WS štítky využít i s řadami I a Z. Velká plocha na značení umožňuje dlouhé řetězce znaků, ale také víceřádkový text.

Štítky WS jsou ideální na značení pomocí dlouhých řetězců znaků. Díky osvědčenému formátu MultiCard je možný tisk pomocí tiskárny PrintJet CONNECT nebo plotteru.

- Lze nasazovat v pásech nebo jednotlivě
- Štítky v ověřeném formátu MultiCard

Pro vlastní potisk: Prosíme zašlete nám soubor pro náš software na značení M-Print PRO nebo M-Print PRO Online (bez instalace) s vašimi požadavky na značení.

Všeobecné objednací údaje

| | | |
|------------|----------------------------|---|
| Typ | WS 10/5 MC M SDR | Verze |
| Číslo | 1792010000 | WS, Označení svorek, 10 x 5 mm, Rozteč v mm (P): 5.00 |
| objednávky | | Weidmueller, Allen-Bradley, Podle specifikace zákazníka |
| GTIN (EAN) | 4032248223879 | |
| Množství | 144 ST | |

Příslušenství

Prázdné



Značky WS jsou ideální volbou pro konektory řady W. Díky jejich systémové kompatibilitě lze WS štítky využít i s řadami I a Z. Velká plocha na značení umožňuje dlouhé řetězce znaků, ale také víceřádkový text.

Štítky WS jsou ideální na značení pomocí dlouhých řetězců znaků. Díky osvědčenému formátu MultiCard je možný tisk pomocí tiskárny PrintJet CONNECT nebo plotteru.

- Lze nasazovat v pásech nebo jednotlivě
- Štítky v ověřeném formátu MultiCard

Pro vlastní potisk: Prosíme zašlete nám soubor pro náš software na značení M-Print PRO nebo M-Print PRO Online (bez instalace) s vašimi požadavky na značení.

Všeobecné objednávací údaje

| | | |
|------------|----------------------------|---|
| Typ | WS 10/5 MC NE BL | Verze |
| Číslo | 1773531693 | WS, Označení svorek, 10 x 5 mm, Rozteč v mm (P): 5.00 |
| objednávky | | Weidmueller, Allen-Bradley, Modrá |
| GTIN (EAN) | 4032248141814 | |
| Množství | 720 ST | |
| Typ | WS 10/5 MC NE GE | Verze |
| Číslo | 1773531687 | WS, Označení svorek, 10 x 5 mm, Rozteč v mm (P): 5.00 |
| objednávky | | Weidmueller, Allen-Bradley, Žlutá |
| GTIN (EAN) | 4032248141753 | |
| Množství | 720 ST | |
| Typ | WS 10/5 MC NE RT | Verze |
| Číslo | 1773531686 | WS, Označení svorek, 10 x 5 mm, Rozteč v mm (P): 5.00 |
| objednávky | | Weidmueller, Allen-Bradley, Červená |
| GTIN (EAN) | 4032248141746 | |
| Množství | 720 ST | |
| Typ | WS 10/5 MC NE WS | Verze |
| Číslo | 1635000000 | WS, Označení svorek, 10 x 5 mm, Rozteč v mm (P): 5.00 |
| objednávky | | Weidmueller, Allen-Bradley, Bílá |
| GTIN (EAN) | 4008190261948 | |
| Množství | 720 ST | |

Vlastní tisk



Značky WS jsou ideální volbou pro konektory řady W. Díky jejich systémové kompatibilitě lze WS štítky využít i s řadami I a Z. Velká plocha na značení umožňuje dlouhé řetězce znaků, ale také víceřádkový text.

Štítky WS jsou ideální na značení pomocí dlouhých řetězců znaků. Díky osvědčenému formátu MultiCard je možný tisk pomocí tiskárny PrintJet CONNECT nebo plotteru.

- Lze nasazovat v pásech nebo jednotlivě
- Štítky v ověřeném formátu MultiCard

Pro vlastní potisk: Prosíme zašlete nám soubor pro náš software na značení M-Print PRO nebo M-Print PRO Online (bez instalace) s vašimi požadavky na značení.

A2T 2.5 SNAPMARK

Weidmüller Interface GmbH & Co. KG
 Klingenbergstraße 26
 D-32758 Detmold
 Germany

www.weidmueller.com

Příslušenství

Všeobecné objednací údaje

| | | |
|------------|----------------------------|---|
| Typ | WS 10/5 MC SDR | Verze |
| Číslo | 1635010000 | WS, Označení svorek, 10 x 5 mm, Rozteč v mm (P): 5.00 |
| objednávky | | Weidmueller, Allen-Bradley, Podle specifikace zákazníka |
| GTIN (EAN) | 4008190456634 | |
| Množství | 144 ST | |

Prázdné



Značky WS jsou ideální volbou pro konektory řady W. Díky jejich systémové kompatibilitě lze WS štítky využít i s řadami I a Z. Velká plocha na značení umožňuje dlouhé řetězce znaků, ale také víceřádkový text.

Štítky WS jsou ideální na značení pomocí dlouhých řetězců znaků. Díky osvědčenému formátu MultiCard je možný tisk pomocí tiskárny PrintJet CONNECT nebo plotteru.

- Lze nasazovat v pásech nebo jednotlivě
- Štítky v ověřeném formátu MultiCard

Pro vlastní potisk: Prosíme zašlete nám soubor pro náš software na značení M-Print PRO nebo M-Print PRO Online (bez instalace) s vašimi požadavky na značení.

Všeobecné objednací údaje

| | | |
|------------|----------------------------|---|
| Typ | WS 10/5 PLUS MC NE WS | Verze |
| Číslo | 1046380000 | WS, Označení svorek, 10 x 5 mm, Rozteč v mm (P): 5.00 |
| objednávky | | Weidmueller, Allen-Bradley, Bílá |
| GTIN (EAN) | 4032248782086 | |
| Množství | 600 ST | |

Vlastní tisk



Značky WS jsou ideální volbou pro konektory řady W. Díky jejich systémové kompatibilitě lze WS štítky využít i s řadami I a Z. Velká plocha na značení umožňuje dlouhé řetězce znaků, ale také víceřádkový text.

Štítky WS jsou ideální na značení pomocí dlouhých řetězců znaků. Díky osvědčenému formátu MultiCard je možný tisk pomocí tiskárny PrintJet CONNECT nebo plotteru.

- Lze nasazovat v pásech nebo jednotlivě
- Štítky v ověřeném formátu MultiCard

Pro vlastní potisk: Prosíme zašlete nám soubor pro náš software na značení M-Print PRO nebo M-Print PRO Online (bez instalace) s vašimi požadavky na značení.

Všeobecné objednací údaje

| | | |
|------------|----------------------------|---|
| Typ | WS 10/5 PLUS MC SDR | Verze |
| Číslo | 1046320000 | WS, Označení svorek, 10 x 5 mm, Rozteč v mm (P): 5.00 |
| objednávky | | Weidmueller, Allen-Bradley, Podle specifikace zákazníka |
| GTIN (EAN) | 4032248782024 | |
| Množství | 120 ST | |

Prázdné



Značky WS jsou ideální volbou pro konektory řady W. Díky jejich systémové kompatibilitě lze WS štítky využít i s řadami I a Z. Velká plocha na značení umožňuje dlouhé řetězce znaků, ale také víceřádkový text.

Štítky WS jsou ideální na značení pomocí dlouhých řetězců znaků. Díky osvědčenému formátu MultiCard je možný tisk pomocí tiskárny PrintJet CONNECT nebo plotteru.

- Lze nasazovat v pásech nebo jednotlivě
- Štítky v ověřeném formátu MultiCard

Pro vlastní potisk: Prosíme zašlete nám soubor pro náš software na značení M-Print PRO nebo M-Print PRO Online (bez instalace) s vašimi požadavky na značení.

Všeobecné objednávací údaje

| | | |
|------------|----------------------------|---|
| Typ | WS 8/5 MC NE BL | Verze |
| Číslo | 1773521693 | WS, Označení svorek, 8 x 5 mm, Rozteč v mm (P): 5.00 Weidmueller, |
| objednávky | | Allen-Bradley, Modrá |
| GTIN (EAN) | 4032248 141715 | |
| Množství | 720 ST | |
| Typ | WS 8/5 MC NE GE | Verze |
| Číslo | 1773521687 | WS, Označení svorek, 8 x 5 mm, Rozteč v mm (P): 5.00 Weidmueller, |
| objednávky | | Allen-Bradley, Žlutá |
| GTIN (EAN) | 4032248 141548 | |
| Množství | 720 ST | |
| Typ | WS 8/5 MC NE OR | Verze |
| Číslo | 1773521690 | WS, Označení svorek, 8 x 5 mm, Rozteč v mm (P): 5.00 Weidmueller, |
| objednávky | | Allen-Bradley, Oranžová |
| GTIN (EAN) | 4032248 143092 | |
| Množství | 720 ST | |
| Typ | WS 8/5 MC NE RT | Verze |
| Číslo | 1773521686 | WS, Označení svorek, 8 x 5 mm, Rozteč v mm (P): 5.00 Weidmueller, |
| objednávky | | Allen-Bradley, Červená |
| GTIN (EAN) | 4032248 141531 | |
| Množství | 720 ST | |
| Typ | WS 8/5 MC NE WS | Verze |
| Číslo | 1640740000 | WS, Označení svorek, 8 x 5 mm, Rozteč v mm (P): 5.00 Weidmueller, |
| objednávky | | Allen-Bradley, Bílá |
| GTIN (EAN) | 4008190279103 | |
| Množství | 720 ST | |

A2T 2.5 SNAPMARK

Weidmüller Interface GmbH & Co. KG

Klingenbergstraße 26
D-32758 Detmold
Germany

Příslušenství

www.weidmueller.com

Vlastní tisk



Značky WS jsou ideální volbou pro konektory řady W. Díky jejich systémové kompatibilitě lze WS štítky využít i s řadami I a Z. Velká plocha na značení umožňuje dlouhé řetězce znaků, ale také víceřádkový text.

Štítky WS jsou ideální na značení pomocí dlouhých řetězců znaků. Díky osvědčenému formátu MultiCard je možný tisk pomocí tiskárny PrintJet CONNECT nebo plotteru.

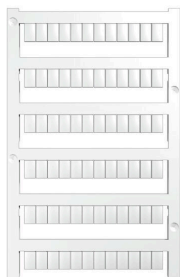
- Lze nasazovat v pásech nebo jednotlivě
- Štítky v ověřeném formátu MultiCard

Pro vlastní potisk: Prosíme zašlete nám soubor pro náš software na značení M-Print PRO nebo M-Print PRO Online (bez instalace) s vašimi požadavky na značení.

Všeobecné objednací údaje

| | | |
|------------|----------------------------|---|
| Typ | WS 8/5 MC SDR | Verze |
| Číslo | 1640750000 | WS, Označení svorek, 8 x 5 mm, Rozteč v mm (P): 5.00 Weidmueller, |
| objednávky | | Allen-Bradley, Podle specifikace zákazníka |
| GTIN (EAN) | 4008190456627 | |
| Množství | 144 ST | |

Prázdné



Značky WS jsou ideální volbou pro konektory řady W. Díky jejich systémové kompatibilitě lze WS štítky využít i s řadami I a Z. Velká plocha na značení umožňuje dlouhé řetězce znaků, ale také víceřádkový text.

Štítky WS jsou ideální na značení pomocí dlouhých řetězců znaků. Díky osvědčenému formátu MultiCard je možný tisk pomocí tiskárny PrintJet CONNECT nebo plotteru.

- Lze nasazovat v pásech nebo jednotlivě
- Štítky v ověřeném formátu MultiCard

Pro vlastní potisk: Prosíme zašlete nám soubor pro náš software na značení M-Print PRO nebo M-Print PRO Online (bez instalace) s vašimi požadavky na značení.

Všeobecné objednací údaje

| | | |
|------------|----------------------------|---|
| Typ | WS 8/5 PLUS MC NE WS | Verze |
| Číslo | 1951870000 | WS, Označení svorek, 8 x 5 mm, Rozteč v mm (P): 5.00 Weidmueller, |
| objednávky | | Allen-Bradley, Bílá |
| GTIN (EAN) | 4032248631605 | |
| Množství | 600 ST | |

A2T 2.5 SNAPMARK

Weidmüller Interface GmbH & Co. KG

Klingenbergstraße 26

D-32758 Detmold

Germany

www.weidmueller.com

Příslušenství

Vlastní tisk



Značky WS jsou ideální volbou pro konektory řady W. Díky jejich systémové kompatibilitě lze WS štítky využít i s řadami I a Z. Velká plocha na značení umožňuje dlouhé řetězce znaků, ale také víceřádkový text.

Štítky WS jsou ideální na značení pomocí dlouhých řetězců znaků. Díky osvědčenému formátu MultiCard je možný tisk pomocí tiskárny PrintJet CONNECT nebo plotteru.

- Lze nasazovat v pásech nebo jednotlivě
- Štítky v ověřeném formátu MultiCard

Pro vlastní potisk: Prosíme zašlete nám soubor pro náš software na značení M-Print PRO nebo M-Print PRO Online (bez instalace) s vašimi požadavky na značení.

Všeobecné objednávací údaje

| | | |
|------------|----------------------------|---|
| Typ | WS 8/5 PLUS MC SDR | Verze |
| Číslo | 1038790000 | WS, Označení svorek, 8 x 5 mm, Rozteč v mm (P): 5.00 Weidmueller, |
| objednávky | | Allen-Bradley, Podle specifikace zákazníka |
| GTIN (EAN) | 4032248768066 | |
| Množství | 120 ST | |

DEK 5/5



WS/ DEK

MultiMark značky používají inovativní kompozitní materiál sestávající ze dvou komponent. Tuhý okraj podkladu značky se bezpečně připne ke konektoru. Díky elastické povrchové úpravě se značka snadno připne. Tento speciálně ražený materiál lze natáhnout, čímž lze pokrýt různé rozestupy, které se obzvláště u dlouhých svorkovnic nasčítají. Další výhoda: na materiál povrchu se skvěle tiskne a tím zaručuje trvanlivé značení odolné proti opotřebení. Rozlišení tisku 300 dpi také umožňuje velmi snadno čitelný potisk.

Vaše výhody s MultiMark

- Kompatibilní s modulárními svorkovnicemi společnosti Weidmüller
- Pevně držící a odolný tisk
- Kontinuální pásy šetří s časem při instalaci
- Snadná instalace díky inovativnímu kompozitnímu materiálu
- Velké pole pro štítek pro optimální čitelnost
- Vysoká flexibilita díky nezávislosti na výrobci

Všeobecné objednávací údaje

| | | |
|------------|----------------------------|---|
| Typ | DEK 5/5 MM WS | Verze |
| Číslo | 2007110000 | Dekafix, Označení svorek, 5 x 5 mm, Weidmueller, Bílá |
| objednávky | | |
| GTIN (EAN) | 4050118391862 | |
| Množství | 800 ST | |

A2T 2.5 SNAPMARK

Weidmüller Interface GmbH & Co. KG
 Klingenbergstraße 26
 D-32758 Detmold
 Germany

Příslušenství

www.weidmueller.com

WS 8/5



WS/ DEK

MultiMark značky používají inovativní kompozitní materiál sestávající ze dvou komponent. Tuhý okraj podkladu značky se bezpečně připne ke konektoru. Díky elastické povrchové úpravě se značka snadno připne. Tento speciálně ražený materiál lze natáhnout, čímž lze pokrýt různé rozestupy, které se obzvláště u dlouhých svorkovnic nasčítají. Další výhoda: na materiál povrchu se skvěle tiskne a tím zaručuje trvanlivé značení odolné proti opotřebení. Rozlišení tisku 300 dpi také umožňuje velmi snadno čitelný potisk.

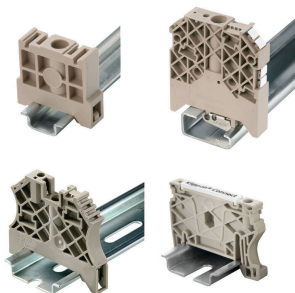
Vaše výhody s MultiMark

- Kompatibilní s modulárními svorkovnicemi společnosti Weidmüller
- Pevně držící a odolný tisk
- Kontinuální pásky šetří s časem při instalaci
- Snadná instalace díky inovativnímu kompozitnímu materiálu
- Velké pole pro štítek pro optimální čitelnost
- Vysoká flexibilita díky nezávislosti na výrobci

Všeobecné objednací údaje

| | | |
|------------|----------------------------|--|
| Typ | WS 8/5 MM WS | Verze |
| Číslo | 2007150000 | WS, Označení svorek, 8 x 5 mm, Weidmueller, Bílá |
| objednávky | | |
| GTIN (EAN) | 4050118392029 | |
| Množství | 800 ST | |

Koncová podpěra



Nabídka produktů Weidmüller zahrnuje koncové držáky, které zaručují trvalou a spolehlivou montáž na přípojnicích a které brání sklouznutí. K dispozici jsou verze se šrouby i bez šroubů. Koncový držák nabízí více možností označení, také místo pro skupinové značky a rovněž držák zkušební zástrčky.

Všeobecné objednací údaje

| | | |
|------------|----------------------------|-------------------------|
| Typ | AEB 35 SC/1 | Verze |
| Číslo | 1991920000 | Řada A, Koncová podpěra |
| objednávky | | |
| GTIN (EAN) | 4050118376722 | |
| Množství | 50 ST | |

A2T 2.5 SNAPMARK

Weidmüller Interface GmbH & Co. KG
Klingenbergstraße 26
D-32758 Detmold
Germany

www.weidmueller.com

Příslušenství

SnapMark



SnapMark - tento držák na značky byl vyvinut speciálně pro dvouúrovňové svorky řady I - IDK 1,5N. Flexibilní otočný mechanismus umožňuje snadné přidání nebo odebrání propojek. Lze jej použít se čtyřmi štítky DEK 5 nebo se dvěma štítky na středové konektory WS 10/5.

Všeobecné objednací údaje

| | | |
|------------|----------------------------|--|
| Typ | SNAPMARK I | Verze |
| Číslo | 1805880000 | Označení skupiny, Označení svorek, 23 x 5 mm, Rozteč v mm (P): |
| objednávky | | 5.00 Weidmueller, Bílá |
| GTIN (EAN) | 4032248273614 | |
| Množství | 50 ST | |

Příslušenství

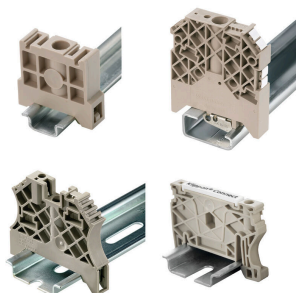


Příslušenství k testovacímu a měřicímu vybavení

Všeobecné objednací údaje

| | | |
|------------|----------------------------|------------|
| Typ | ZUB MULTIMETER | Verze |
| Číslo | 9205270000 | Multimeter |
| objednávky | | |
| GTIN (EAN) | 4032248723522 | |
| Množství | 1 ST | |

Koncová podpěra



Nabídka produktů Weidmüller zahrnuje koncové držáky, které zaručují trvalou a spolehlivou montáž na přípojnicí a které brání sklouznutí. K dispozici jsou verze se šrouby i bez šroubů. Koncový držák nabízí více možností označení, také místo pro skupinové značky a rovněž držák zkušební zástrčky.

A2T 2.5 SNAPMARK

Weidmüller Interface GmbH & Co. KG
Klingenbergstraße 26
D-32758 Detmold
Germany

www.weidmueller.com

Příslušenství

Všeobecné objednávací údaje

| | | |
|------------|----------------------------|-------------------------|
| Typ | AEB 35 SC/1 BK | Verze |
| Číslo | 2475310000 | Řada A, Koncová podpěra |
| objednávky | | |
| GTIN (EAN) | 4050118487114 | |
| Množství | 50 ST | |

Držák štítku značení



Držák značky nabízí možnost dodatečné montáže standardních značek s roztečí 5 nebo 5,1 mm. Úhlové držáky lze volitelně zacvaknout a lze je namontovat do všech standardních označovacích kanálů modulárních svorkovnic Klippon® Connect. Typy montážních značek naleznete v příslušném příslušenství držáku označení.

Všeobecné objednávací údaje

| | | |
|------------|----------------------------|-------------------------------------|
| Typ | BZT 1 WS 10/5 | Verze |
| Číslo | 1805490000 | Příslušenství, Držák štítku značení |
| objednávky | | |
| GTIN (EAN) | 4032248270231 | |
| Množství | 100 ST | |
| Typ | BZT 1 ZA WS 10/5 | Verze |
| Číslo | 1805520000 | Příslušenství, Držák štítku značení |
| objednávky | | |
| GTIN (EAN) | 4032248270248 | |
| Množství | 100 ST | |

Koncové a předělové desky



Dělicí desky a koncové desky jsou nezbytným příslušenstvím pro svorkovnice. Dělicí desky zajišťují optické a elektrické oddělení různých potenciálů a funkčních skupin, čímž zvyšují bezpečnost a zajišťují přehlednou strukturu uvnitř rozvaděče. Koncové desky uzavírají řadu svorkovnic po stranách, chrání před kontaktem s živými částmi a zajišťují čistý a stabilní povrch. Oba komponenty jsou přesně sladěny s příslušnou řadou svorkovnic Weidmüller, což přispívá k bezpečnému, kompatibilnímu a profesionálnímu zapojení.

Všeobecné objednávací údaje

| | | |
|------------|----------------------------|----------------------|
| Typ | APP 4 | Verze |
| Číslo | 2489110000 | Řada A, Dělicí deska |
| objednávky | | |
| GTIN (EAN) | 4050118499322 | |
| Množství | 50 ST | |

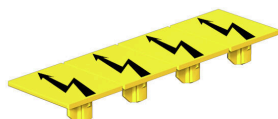
A2T 2.5 SNAPMARK

Weidmüller Interface GmbH & Co. KG
 Klingenbergstraße 26
 D-32758 Detmold
 Germany

www.weidmueller.com

Příslušenství

Výstražný kryt

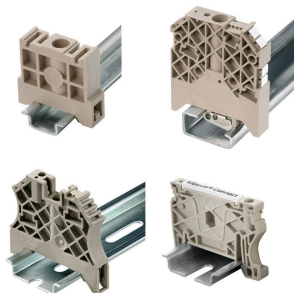


Výstražné kryty se symbolem blesku poskytují větší bezpečnost pro člověka a stroj. Používají se tam, kde musí být v aplikaci označeno vnější napětí.

Všeobecné objednávací údaje

| | | |
|------------|----------------------------|--|
| Typ | AAM 2.5 YE FLASH | Verze |
| Číslo | 2635550000 | Řada A, Označení svorek, 8 x 5.1 mm, Rozteč v mm (P): 5.00 Žlutá |
| objednávky | | |
| GTIN (EAN) | 4050118674095 | |
| Množství | 40 ST | |

Koncová podpěra



Nabídka produktů Weidmüller zahrnuje koncové držáky, které zaručují trvalou a spolehlivou montáž na přípojnicí a které brání sklouznutí. K dispozici jsou verze se šrouby i bez šroubů. Koncový držák nabízí více možností označení, také místo pro skupinové značky a rovněž držák zkušební zástrčky.

Všeobecné objednávací údaje

| | | |
|------------|----------------------------|------------------------------------|
| Typ | AEB 35 SCL/1 V0 | Verze |
| Číslo | 2661280000 | Řada A, Koncová podpěra |
| objednávky | | |
| GTIN (EAN) | 4050118702163 | |
| Množství | 20 ST | |
| Typ | AEB 35 SCL/1 V0 BK | Verze |
| Číslo | 2661300000 | Řada A, Koncová podpěra |
| objednávky | | |
| GTIN (EAN) | 4050118702187 | |
| Množství | 20 ST | |
| Typ | AEB 35 SCL/1 V0 GY | Verze |
| Číslo | 2661290000 | Řada A, Koncová podpěra |
| objednávky | | |
| GTIN (EAN) | 4050118702170 | |
| Množství | 20 ST | |
| Typ | ZST 1 | Verze |
| Číslo | 1269070000 | Příslušenství, Držák příslušenství |
| objednávky | | |
| GTIN (EAN) | 4050118094091 | |
| Množství | 25 ST | |

A2T 2.5 SNAPMARK

Weidmüller Interface GmbH & Co. KG
Klingenbergstraße 26
D-32758 Detmold
Germany

www.weidmueller.com

Příslušenství

| | | |
|------------|----------------------------|-----------------------------|
| Typ | ZST | Verze |
| Číslo | 1678680000 | Z řada, Držák příslušenství |
| objednávky | | |
| GTIN (EAN) | 4008190466770 | |
| Množství | 10 ST | |

Plochý šroubovák



Sady šroubováků izolovaných dle VDE, k práci na součástech pod napětím až do 1000 V AC a 1500 V DC, DIN EN 60900. IEC 900. Každý kus testován na „GS“ bezpečnost. Hrot vyrobený z vytvrzené, vysokolegované chrom-vanadiové molybdenové oceli, úprava povrchu z dělového bronzu.

Všeobecné objednávací údaje

| | | |
|------------|----------------------------|---|
| Typ | SDIS SLIM 0.6X3.5X100 | Verze |
| Číslo | 2749610000 | Montážní nástroj, Šířka čepele (B): 3.5 mm, Délka čepele: 100 mm, |
| objednávky | | Tloušťka čepele (A): 0.6 mm |
| GTIN (EAN) | 4050118896350 | |
| Množství | 1 ST | |

Testovací adapter a testovací zásuvky



Testovací adaptéry a testovací zástrčky se používají pro elektrické připojení mezi svorkovnicemi a testovacím zařízením. Tímto způsobem lze elektrický kontakt vytvořit v propojeném stavu a měření lze provést snadno.

Všeobecné objednávací údaje

| | | |
|------------|----------------------------|--|
| Typ | FZS 2/4 RT/80 SAKT4 | Verze |
| Číslo | 1276300000 | Konektor samec (svorka), Zásuvné připojení Plug-in, 2 mm ² , Počet připojení: 2, Počet pólů: 1, Šířka: 9 mm |
| objednávky | | |
| GTIN (EAN) | 4008190026080 | |
| Množství | 20 ST | |