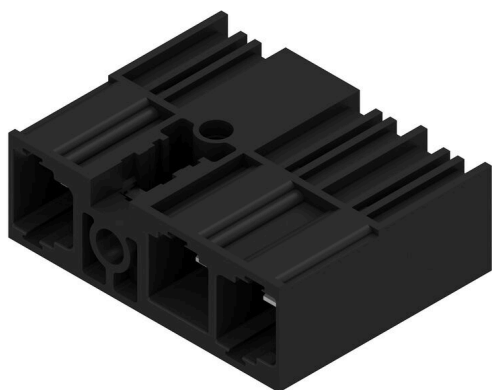


## SU 10.16HP/03/90MF2 3.5AG BK BX

**Weidmüller Interface GmbH & Co. KG**  
 Klingenbergstraße 26  
 D-32758 Detmold  
 Germany

www.weidmueller.com

### Obrázek výrobku



Jednořadý konektor samec pro vysoký proud, pro montáž vedle sebe bez ztráty pólů nebo s patentovanou přírubou pro rychlé upevnění bez nástrojů. Maximální spolehlivost připojení a provozu díky protikusovému profilu, který zamezuje chybnému zapojení, s unikátní rozmanitostí kódování a dalším upevňováním příruby. Délka pinů 3,5 mm je optimalizovaná pro pájení vlnou, směr připojení 90° k pájecím pinům.

### Všeobecné objednací údaje

Verze	Zásuvný konektor PCB plug in, řada kolíků, zavřená strana, Prostřední příruba, Připojení pájením přetažením průchozím otvorem, 10.16 mm, Počet pólů: 3, 90°, Pájecí kolík, délka (l): 3.5 mm, postříbřené, černá, Box
Číslo objednávky	<a href="#">2580390000</a>
Typ	SU 10.16HP/03/90MF2 3.5AG BK BX
GTIN (EAN)	4050118589344
Množství	42 items
Údaje výrobku	IEC: 1000 V / 78.3 A UL: 300 V / 60 A
Balení	Box

Datum vytvoření 13.03.2026 05:40:25 MEZ

## SU 10.16HP/03/90MF2 3.5AG BK BX

**Weidmüller Interface GmbH & Co. KG**  
 Klingenbergstraße 26  
 D-32758 Detmold  
 Germany

www.weidmueller.com

## Technické údaje

### Osvědčení

ROHS Shoda

### Rozměry a hmotnosti

Čistá hmotnost 14.05 g

### Shoda produktu s prostředím

Stav souladu se směrnici RoHS V souladu bez výjimky  
 REACH SVHC Ne SVHC nad 0,1 wt%

### Balení

Balení	Box	Délka VPE	338.00 mm
Šířka VPE	130.00 mm	Výška VPE	44.00 mm

### Parametry systému

Skupina produktů	OMNIMATE Power - řada BU/SU 10,16HP			
Typ připojení	Připojení desky			
Montáž na PCB desku	Připojení pájením přetavením průchozím otvorem			
Rozteč v mm (P)	10.16 mm			
Rozteč v palcích (P)	0.400 "			
Výstupní tvarovka	90°			
Počet pólů	3			
Počet pájených kolíků na pól	3			
Pájecí kolík, délka (l)	3.5 mm			
Tolerance délky pájecích pinů	+0.1 / -0.3 mm			
Rozměry pájecích pinů	1,2 x 1,1 mm			
Rozměry pájecích pinů = d tolerance	+0.1 / -0.1 mm			
Průměr otvoru pájecího očka (D)	1.6 mm			
Tolerance průměru otvoru pájecího očka (D)	+ 0,1 mm			
L1 v mm	30.48 mm			
L1 v palcích	1.200 "			
Množství řady kolíků	2			
Ochrana bezpečná proti dotyku dle normy DIN VDE 57 106	Bezpečné před dotykem prstů			
Ochrana bezpečná proti dotyku dle normy DIN VDE 0470	IP20 zapojené			
Objemový odpor	2,00 mΩ			
Může být kódováno	Ano			
Utahovací moment	Typ kroučícího momentu Informace o použití	Montážní šroub, PCB		
		Tloušťka	min. 1.44 mm	
			max. 1.76 mm	
		Utahovací moment	min. 0.25 Nm	
			max. 0.3 Nm	
		Doporučený šroub	Číslo dílu	<a href="#">SU 10.16 BFSC P 35X 14</a>
			Tloušťka	min. 2.88 mm
				max. 3.52 mm
		Utahovací moment	min. 0.2 Nm	
			max. 0.25 Nm	

## SU 10.16HP/03/90MF2 3.5AG BK BX

**Weidmüller Interface GmbH & Co. KG**  
Klingenbergstraße 26  
D-32758 Detmold  
Germany

www.weidmueller.com

## Technické údaje

Doporučený šroub	Číslo dílu	<a href="#">SU 10.16</a> <a href="#">BFSC P 35X</a> <a href="#">14</a>
Tloušťka	min.	1.44 mm
	max.	3.52 mm
Utahovací moment	min.	0.8 Nm
	max.	0.9 Nm
Doporučený šroub	Číslo dílu	<a href="#">SU 10.16</a> <a href="#">BFSC S</a> <a href="#">35X12</a>

### Údaje o materiálu

Izolační materiál	PBT GF	Barevný	černá
Barevný graf (podobné)	RAL 9011	Skupina izolačního materiálu	IIIa
Komparativní index sledování (CTI)	≥ 200	Moisture Level (MSL)	
Klasifikace hořlavosti UL 94	V-0	Materiál kontaktu	Slitina
Povrch kontaktu	postříbřené	Struktura vrstev pájeného připojení	≥ 3 μm Ag
Struktura vrstev kontaktu konektoru	≥ 3 μm Ag	Skladovací teplota, min.	-40 °C
Skladovací teplota, max.	70 °C	Provozní teplota, min.	-50 °C
Provozní teplota, max.	120 °C	Teplotní rozsah, instalace, min.	-25 °C
Teplotní rozsah, instalace, max.	120 °C		

### Jmenovité údaje podle IEC

testováno podle normy	IEC 60664-1, IEC 61984	Jmenovitý proud, min. počet pólů (Tu=20 °C)	78.3 A
Jmenovitý proud, max. počet pólů (Tu=20 °C)	67.9 A	Jmenovitý proud, min. počet pólů (Tu=40 °C)	70.6 A
Jmenovitý proud, max. počet pólů (Tu=40 °C)	61.3 A	Jmenovité napětí pro třídu přepětí / stupeň znečištění II/2	1000 V
Jmenovité napětí pro třídu přepětí / stupeň znečištění III/2	1000 V	Jmenovité napětí pro třídu přepětí / stupeň znečištění III/3	690 V
Jmenovité impulzní napětí pro třídu přepětí / stupeň znečištění II/2	6 kV	Jmenovité impulzní napětí pro třídu přepětí / stupeň znečištění III/2	8 kV
Jmenovité impulzní napětí pro třídu přepětí / stupeň znečištění III/3	8 kV	Krátkodobý odpor proti zkratovému proudu	3 x 1 s s 1000 A
Povrchová vzdálenost, min.	10.5 mm	Vzdušná vzdálenost, min.	8.9 mm

### Jmenovité údaje podle CSA

Jmenovité napětí (aplikační skupina B / 300 V CSA)	Jmenovité napětí (aplikační skupina C / 300 V CSA)
Jmenovité napětí (aplikační skupina D / 600 V CSA)	Jmenovitý proud (aplikační skupina B / 60 A CSA)
Jmenovitý proud (aplikační skupina C / 60 A CSA)	Jmenovitý proud (aplikační skupina D / 5 A CSA)

### Jmenovité údaje podle UL 1059

Jmenovité napětí (aplikační skupina B / 300 V UL 1059)	Jmenovité napětí (aplikační skupina C / 300 V UL 1059)
Jmenovité napětí (aplikační skupina D / 600 V UL 1059)	Jmenovitý proud (aplikační skupina B / 60 A UL 1059)
Jmenovitý proud (aplikační skupina C / 60 A UL 1059)	Jmenovitý proud (aplikační skupina D / 5 A UL 1059)
Povrchová vzdálenost, min.	Vzdušná vzdálenost, min.

**Technické údaje****Důležitá poznámka**

IPC shoda	Shoda: Produkty jsou vyvíjeny, vyráběny a dodávány v souladu s mezinárodními uznávanými standardy a normami a splňují zajištěné vlastnosti uvedené v datovém listu, respektive splňují dekorativní vlastnosti v souladu s IPC-A-610 „Třída 2“. Další nároky na produkty je možné vyhodnotit na požádání.
Poznámky	<ul style="list-style-type: none"><li>• Additional variants on request</li><li>• Rated current related to rated cross-section &amp; min. No. of poles.</li><li>• P on drawing = pitch</li><li>• Rated data refer only to the component itself. Clearance and creepage distances to other components are to be designed in accordance with the relevant application standards.</li><li>• For all applications with flange we recommend to fix the pin header with the help of the soldering flange or a self-tapping screw on the board.</li><li>• In accordance with IEC 61984, OMNIMATE-connectors are connectors without breaking capacity (COC). During designated use, connectors are not allowed to be engaged or disengaged when live or under load</li><li>• Long term storage of the product with average temperature of 50 °C and maximum humidity 70%, 36 months</li></ul>

**Klasifikace**

ETIM 8.0	EC002637	ETIM 9.0	EC002637
ETIM 10.0	EC002637	ECLASS 14.0	27-46-02-01
ECLASS 15.0	27-46-02-01		

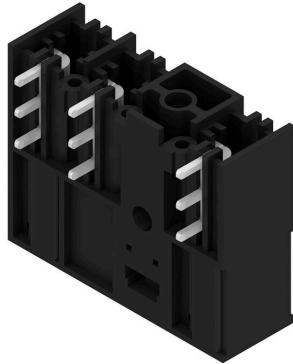
## SU 10.16HP/03/90MF2 3.5AG BK BX

**Weidmüller Interface GmbH & Co. KG**  
 Klingenbergstraße 26  
 D-32758 Detmold  
 Germany

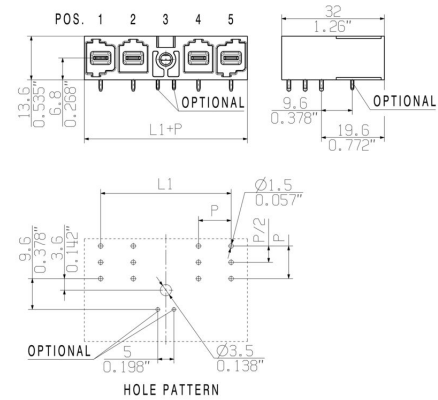
www.weidmueller.com

## Nákresy

### Obrázek výrobku



### Dimensional drawing



### Graph

6	M(S)F6	o	o	o	o	o	X	o
6	M(S)F5	o	o	o	o	X	o	o
6	M(S)F4	o	o	o	X	o	o	o
6	M(S)F3	o	o	X	o	o	o	o
6	M(S)F2	o	X	o	o	o	o	o
5	M(S)F5	o	o	o	o	X	o	
5	M(S)F4	o	o	o	X	o	o	
5	M(S)F3	o	o	X	o	o	o	
5	M(S)F2	o	X	o	o	o	o	
4	M(S)F4	o	o	o	X	o		
4	M(S)F3	o	o	X	o	o		
4	M(S)F2	o	X	o	o	o		
3	M(S)F3	o	o	X	o			
3	M(S)F2	o	X	o	o			
2	M(S)F2	o	X	o				
No of poles	X = middle flange position	1	2	3	4	5	6	7

### Příklad použití

