

WIL-LWXXX-6500D024-240SXX0.3BM12GM12G

Weidmüller Interface GmbH & Co. KG
Klingenbergstraße 26
D-32758 Detmold
Germany

www.weidmuller.com



Světla řady WIL-LED: jen 8 mm (9,4 mm s magnetem) vysoké svítidlo LED pro napětí 24 V DC s vysokou svítivou účinností a dlouhou životností (více než 60 000 h). Velmi robustní konstrukce s plným zalitím a kovovým pouzdem – voděodolnost (IP67). Díky své barvě světla 6500 K (denní světlo) se hodí pro různé způsoby použití. Volitelně snadné připojení pomocí přípojek M12. Díky nízké spotřebě energie dostatečně malé napájení pro provoz s napětím 24 V.

Všeobecné objednací údaje

Číslo objednávky	2576960000
Typ	WIL-LWXXX-6500D024-240SXX0.3BM12GM12G
GTIN (EAN)	4050118592863
Množství	1 items

Technické údaje

Osvědčení

Schválení



ROHS	Shoda
UL File Number Search	Web UL
Č. osvědčení (cULus)	E354496

Rozměry a hmotnosti

Hloubka	40 mm	Hloubka (v palcích)	1.5748 inch
Výška	11 mm	Výška (v palcích)	0.4331 inch
Šířka	240 mm	Šířka (v palcích)	9.4488 inch
Čistá hmotnost	220 g		

Teploty

Provozní teplota

-

Shoda produktu s prostředím

Stav souladu se směrnicí RoHS	V souladu s výjimkou
Výjimka ze směrnice RoHS (je-li použitelné/známo)	6c
REACH SVHC	Lead 7439-92-1
SCIP	bf1e8170-69bb-4440-b3e0-4da351a9a3b0
Registrační číslo EPREL	1410088

Údaje o materiálu

Materiál krytu LED	ESG	Hlavní materiál krytu	tvrdě eloxovaný hliník
Materiál kroužku se závitem	PA	Materiál koncových víček	PBT

Elektrické údaje

Jmenovité napětí	24 V DC	Jmenovitý proud	0.31 A
Napájení	7.5 W	S možností ztlumení	Ano

Technické specifikace kabelu

Materiál kabelu	PUR	Barva opláštění	černá
Hlavní materiál krytu	tvrdě eloxovaný hliník	Délka kabelu	0.3 m
Průřez jádra	0.34 mm ²		

Všeobecné technické údaje

Typ připojení	Prefabrikovaný kabel	Elektronické vybavení vozového parku	No
Doporučená třída podle UL pro použití napájení	NEC Třída 2	Tvar LED modulu	Pravoúhlý
Počet LED	14	Barva světla (CCT)	6500K, White
Světelnost	3470 cd	Slaboproud	886 lm
Úhel výstupu	40 °	Úroveň osvětlení	291 lux
Provozní životnost	60.000 h	Typ montáže	Šroubová montáž

Technické údaje

Rozestupy mezi vyvrtanými otvory	225 mm	Odolnost proti nárazu	IK05
Stupeň krytí	IP67	Třída účinnosti (podle EU vyhlášky č. 874/2012)	Not required

Údaje o připojení

Modul LED je připojitelný	ano	Verze	Zástrčka, rovná – zásuvka, rovná
Počet pólů	2	Kódování	A-kódování
Připojovací závit	M12 / M12	Utahovací moment	0.8 Nm
Propojení	Kontakt 4 (pramen: černý) bílá LED řízení, kontakt 3 (pramen: modrý)		

Klasifikace

ETIM 8.0	EC000996	ETIM 9.0	EC000996
ETIM 10.0	EC000996	ECLASS 14.0	27-11-06-35
ECLASS 15.0	27-11-06-35		

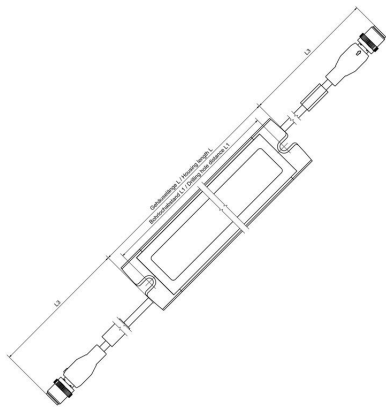
WIL-LWXXX-6500D024-240SXX0.3BM12GM12G

Weidmüller Interface GmbH & Co. KG
Klingenbergstraße 26
D-32758 Detmold
Germany

www.weidmueller.com

Nákresy

Rozměrový výkres



Detailní výkres



Detailní výkres

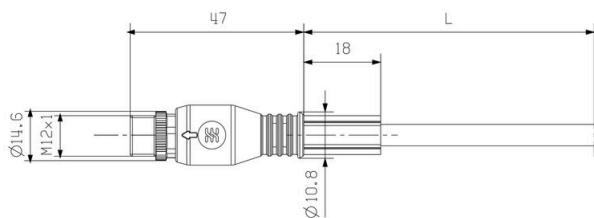
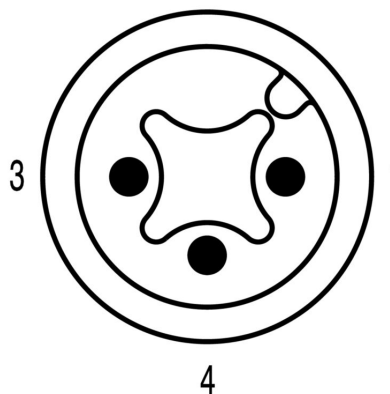


Schéma pólů



WIL-LWXXX-6500D024-240SXX0.3BM12GM12G

Weidmüller Interface GmbH & Co. KG
Klingenbergstraße 26
D-32758 Detmold
Germany

www.weidmueller.com

Příslušenství

PUR bez obsahu halogenů, černá barva (U)



Kabely snímačů – akčních členů se používají v různých aplikacích k připojení snímačů a akčních členů a pro přenos dat nebo energie. Lisovaný kabel závodu nabízí ozkoušené připojení zásuvného konektoru ke kabelu. Kabely jsou zde vystaveny široké řadě vlivů, jako jsou vlhkost, prach, teplo, chlad, ořes a vibrace. Naši vývojáři se zaměřili konkrétně na tento problém a vyvinuli řadu jiných kabelů snímačů – akčních členů M8 a M12 k poskytnutí řešení pro každou vaši aplikaci. Kabely snímačů – akčních členů M8 a M12 jsou standardně dodávány s poniklovanými mosaznými maticemi. Pokud si ale přejete naše produkty využívat v extrémně drsných podmínkách, můžeme také poskytnout variantu s plastovou maticí. Toto umožňuje použití v prostředí, kde by kabely s poniklovanými maticemi M8 a M12 mohly zreznout. Existuje něco, co se vám zde nepodařilo najít, nebo něco, co potřebujete vysvětlit? Kontaktujte nás!

Všeobecné objednací údaje

Typ	SAIP-M12BG-3-3.0U	Verze
Číslo	1108730300	Vedení senzoru/aktoru, jeden konec bez konektoru, M12, Počet pólů :
objednávky		3, 3 m, Zásuvka, rovná, Stíněný: Ne, LED: Ne, Materiál pláště: PUR,
GTIN (EAN)	4032248888481	Halogen: Ne
Množství	1 ST	
Typ	SAIL-M12BG-3-3.0U	Verze
Číslo	9457820300	Vedení senzoru/aktoru, jeden konec bez konektoru, M12, Počet pólů :
objednávky		3, 3 m, Zásuvka, rovná, Stíněný: Ne, LED: Ne, Materiál pláště: PUR,
GTIN (EAN)	4032248228195	Halogen: Ne
Množství	1 ST	

Svorka se šroubovým připojením



V dnešní době jsou často potřeba individuální délky kabelů. K uspokojení těchto požadavků nabízí společnost Weidmüller širokou řadu zásuvných konektorů pro vlastní montáž.

Konektory samci a samice pro přizpůsobitelnou montáž M8, M12, M16 a 7/8" připojení, které jsou velmi pevné a ideální například pro strojírenství. Zásuvný konektor M12 nabízí výběr 4 různých systémů připojení. Toto šroubové připojení lze použít v široké řadě aplikací. S touto technologií se vodič, volitelně s koncovkou, zasune do připojovacího prvku a připevní šroubem. Jedná se o klasickou, nejlevnější formu připojení, která také podporuje připojení více vodičů.

Všeobecné objednací údaje

Typ	SAIBGS-P-4A-4/6-M12	Verze
Číslo	9457240000	Konektor připojitelný v terénu, M12
objednávky		
GTIN (EAN)	4008190312275	
Množství	1 ST	

WIL-LWXXX-6500D024-240SXX0.3BM12GM12G

Weidmüller Interface GmbH & Co. KG
Klingenbergstraße 26
D-32758 Detmold
Germany

www.weidmueller.com

Příslušenství

Typ	SAISGS-P-4A-4/6-M12	Verze	
Číslo	9457550000	Konektor připojitelný v terénu, M12	
objednávky			
GTIN (EAN)	4032248167647		
Množství	1 ST		

Šroubové připojení snímače pohybu



Detektor pohybu pro svítidlo WIL-LED se šroubovým spojením. Nastavitelný čas sepnutí.

Všeobecné objednávací údaje

Typ	WIL-BM-SK	Verze	
Číslo	2537720000		
objednávky			
GTIN (EAN)	4050118549157		
Množství	1 ST		

Šroubové připojení snímače pohybu s kabelem



Detektor pohybu pro svítidlo WIL-LED se šroubovým spojem a s 3m napájecím kabelem a kabelem M12 pro připojení k lampě WIL. Nastavitelný čas sepnutí.

Všeobecné objednávací údaje

Typ	WIL-BM-SK-M12-3.0U	Verze	
Číslo	2537700000		
objednávky			
GTIN (EAN)	4050118549140		
Množství	1 ST		

WIL-LWXXX-6500D024-240SXX0.3BM12GM12G

Weidmüller Interface GmbH & Co. KG
 Klingenbergstraße 26
 D-32758 Detmold
 Germany

www.weidmueller.com

Příslušenství

Magnet



Magnet pro světla WIL s celkovou délkou 240 mm, samolepicí

Magnet

Všeobecné objednací údaje

Typ	WIL-MAGNET	Verze
Číslo	2526810000	
objednávky		
GTIN (EAN)	4050118537871	
Množství	1 ST	

Snímač pohybu Jackpac®



Detektor pohybu pro svítidlo WIL-LED se šroubovým spojem a s 3m napájecím kabelem a kabelem M12 pro připojení k lampě WIL. Nastavitelný čas sepnutí.

Všeobecné objednací údaje

Typ	WIL-BM-JP-M12-3.0U	Verze
Číslo	2537710000	
objednávky		
GTIN (EAN)	4050118549164	
Množství	1 ST	

Dveřní spínač



Spínač dveří WIL je předem sestaven s kabelem M12 a přístupovým vedením. Toto umožňuje jednoduchou funkci Plug and Produce s naší řadou LED světel WIL.

Door Switch

WIL-LWXXX-6500D024-240SXX0.3BM12GM12G

Weidmüller Interface GmbH & Co. KG
Klingenbergstraße 26
D-32758 Detmold
Germany

www.weidmueller.com

Příslušenství

Všeobecné objednací údaje

Typ	WIL-TS-M12	Verze
Číslo	2537730000	
objednávky		
GTIN (EAN)	4050118549188	
Množství	1 ST	

Otočný držák



Otočný držák pro světla WIL, velmi kvalitní verze bez zarážky

Swivelling holder

Všeobecné objednací údaje

Typ	WIL-SCHWENKHALTER	Verze
Číslo	2614220000	
objednávky		
GTIN (EAN)	4050118651249	
Množství	1 ST	

Napájení WIL



Napájení IP65 pro řadu standardu WIL, střídavý vstup 85 V-264 V, stejnosměrný výstup 24 V, 400 mA

Power Supply

Všeobecné objednací údaje

Typ	WIL-NT-STANDARD	Verze
Číslo	2598350000	
objednávky		
GTIN (EAN)	4050118611168	
Množství	1 ST	

WIL-LWXXX-6500D024-240SXX0.3BM12GM12G

Weidmüller Interface GmbH & Co. KG
 Klingenbergstraße 26
 D-32758 Detmold
 Germany

Příslušenství

www.weidmueller.com

Connect Power INSTA POWER



Jednofázové spínací zdroje INSTA-POWER se vyznačují širokým rozsahem napájení, kompaktními rozměry a dobrým poměrem kvality a ceny. Jsou vhodné do teplot v rozmezí od -25 °C do +70 °C, mají mezinárodní schválení a široký rozsah vstupního napětí. Díky tomu se hodí na širokou řadu aplikací. Také mezi ně patří signálové a telekomunikační systémy a automatizační systémy s nízkými požadavky na napájení do 96 Watt.

Všeobecné objednací údaje

Typ	PRO INSTA 30W 24V 1.3A	Verze	
Číslo objednávky	2580190000		
GTIN (EAN)	4050118590920		
Množství	1 ST		
			Elektrické napájení, jednotka elektrického napájení ve spínacím režimu, 24 V