

DRIKITP 24VDC 2CO LD

Weidmüller Interface GmbH & Co. KG

Klingenbergstraße 26

D-32758 Detmold

Germany

www.weidmueller.com

Obrázek výrobku



Podobné ilustraci

- Montážní sada, která zahrnuje relé, zásuvku a příchytku
- Otestováno 100 % funkcí
- 100% kontrola síly dielektrika mezi vstupem-výstupem
- 2 CO kontakty
- Volitelně s mechanickým stavovým indikátorem
- Volitelně testovací tlačítko s barevnou identifikací cívek (AC červená / DC modrá)
- Jasný stavový LED indikátor (AC cívka: červená / DC cívka: zelená)

Všeobecné objednací údaje

Verze	D-SERIES DRI, Reléový modul, Počet kontaktů: 2, CO contact AgSnO, Jmenovité řídicí napětí: 24 V DC, Trvalý proud: 5 A, PUSH IN, Testovací tlačítko k dispozici: No
Číslo objednávky	257620000
Typ	DRIKITP 24VDC 2CO LD
GTIN (EAN)	4050118585964
Množství	10 items

DRIKITP 24VDC 2CO LD

Weidmüller Interface GmbH & Co. KG

Klingenbergstraße 26

D-32758 Detmold

Germany

www.weidmueller.com

Technical data

Osvědčení

Schválení



ROHS

Shoda

Rozměry a hmotnosti

Hloubka	63 mm	Hloubka (v palcích)	2.4803 inch
Výška	102.1 mm	Výška (v palcích)	4.0197 inch
Šířka	15.9 mm	Šířka (v palcích)	0.626 inch
Čistá hmotnost	59.32 g		

Teploty

Skladovací teplota	-40 °C...85 °C	Okolní teplota	-40 °C...55 °C
Provozní teplota		Vlhkost	Rel. vlhkost 35...85 %, bez kondenzace

Shoda produktu s prostředím

Stav souladu se směrnicí RoHS	V souladu bez výjimky
REACH SVHC	Ne SVHC nad 0,1 wt%

Řídící strana

Jmenovité řídicí napětí	24 V DC	Jmenovitý proud DC	21,8 mA
Jmenovité výkonové údaje	530 mW	Odpor cívky	1100 Ω ± 10 %
Ukazatel stavu	Zelená LED	Ochranný obvod	Nulová dioda

Strana zátěže

Rated switching voltage	250 V AC	Trvalý proud	5 A
Max. četnost spínání při jmenovité zátěži 0.1 Hz		Max. spínací napětí, AC	250 V
Max. spínací napětí, DC	250 V	AC spínací výkon (odporový), max.	1250 VA
DC spínací výkon (odporový), max.	150 W @ 24 V	Odložení zapnutí	≤ 15 ms
Odložení vypnutí	≤ 10 ms	Typ kontaktu	2 CO contact (AgSnO)
Mechanická životnost	10x 106 spínací cykly	Min. spínací výkon	10 mA @ 24 V, 10 mA @ 12 V, 100 mA @ 5 V

Obecné údaje

Nosná lišta	TS 35	
Testovací tlačítko k dispozici	No	
Indikátor pozice mechanického přepínače	Ne	
Barevný	černá	
Komponent s klasifikací hořlavosti UL 94	Komponent	Kryt
	Klasifikace hořlavosti UL 94	V-2
	Komponent	Posunovač
	Klasifikace hořlavosti UL 94	HB
	Komponent	Montážní podstavec
	Klasifikace hořlavosti UL 94	HB
	Komponent	Přichytka
Klasifikace hořlavosti UL 94	HB	

DRIKITP 24VDC 2CO LD

Weidmüller Interface GmbH & Co. KG

Klingenbergstraße 26

D-32758 Detmold

Germany

www.weidmueller.com

Technical data

Komponent	Kryt relé
Klasifikace hořlavosti UL 94	V-2
Komponent	Základna relé
Klasifikace hořlavosti UL 94	V-0

Koordinace izolace

Jmenovité napětí	250 V	Závažnost znečištění	2
Kategorie rázového napětí	III	Skupina izolačního materiálu	IIIb
Uvolnění a povrchové vzdálenosti, kontrolní strana - strana zátěže	≥ 3 mm	Dielektrická pevnost, kontrolní strana - strana zátěže	5 kVeff / 1 min
Dielektrická pevnost sousedních kontaktů	1,5 kVeff / 1 min.	Dielektrická pevnost otevřeného kontaktu	1 kVeff / 1 min
Impulse withstand voltage	5 kV (1.2/50 μs)	Stupeň krytí	IP20
Impulzní výdržné napětí u okolních kontaktů	4,8 kV (1.2/50 μs)		

Další detaily o certifikacích / normách

Příslušné relé	DRI424024LD	Příslušná základna	SDI 2CO P
Č. certifikace (cURus), relé	E312083	Č. certifikace (cURus), základna	E312083

Data připojení

Metoda připojení vodiče	PUSH IN	Délka odizolování, jmenovité připojení	10 mm
Rozsah sevření, jmenovité připojení	1.5 mm ²	Upínací rozsah, min.	0.14 mm ²
Upínací rozsah, max.	1.5 mm ²	Průřez propojení AWG, min.	AWG 26
Průřez propojení AWG, max.	AWG 16	Průřez vodiče, pevný, min.	0.14 mm ²
Průřez vodiče, pevný, max.	1.5 mm ²	Průřez připojení vodičů, jemně stáčené, min.	0.14 mm ²
Průřez připojení vodičů, jemně stáčené, max.	1.5 mm ²	Průřez připojení vodiče, jemně splétaný s koncovkami DIN 46228/4, min.	0.14 mm ²
Průřez připojení vodiče, jemně splétaný s koncovkami DIN 46228/4, max.	1 mm ²	Průřez vodiče, pružný, AEH (DIN 46228-1), min.	0.14 mm ²
Průřez vodiče, pružný, AEH (DIN 46228-1), max.	1.5 mm ²	Velikost nože	0,4 x 2,5 mm

Klasifikace

ETIM 8.0	EC001437	ETIM 9.0	EC001437
ETIM 10.0	EC001437	ECLASS 14.0	27-37-16-01
ECLASS 15.0	27-37-16-01		

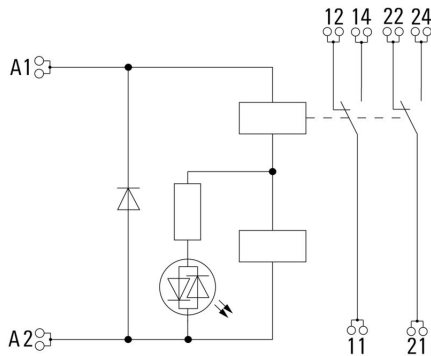
DRIKITP 24VDC 2CO LD

Weidmüller Interface GmbH & Co. KG
 Klingenbergstraße 26
 D-32758 Detmold
 Germany

www.weidmueller.com

Drawings

Schéma připojení



Graph



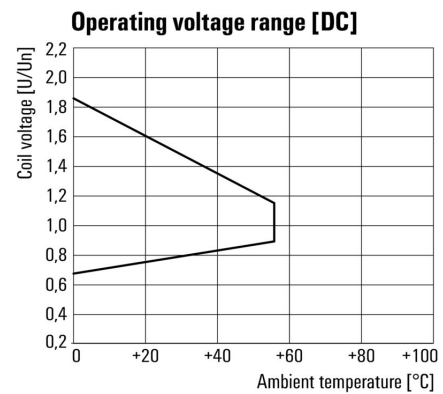
DC mezní zatěžovací křivka Odporová zátěž

Graph



Elektrická životnost

Graph



DC rozsah provozního napětí

Dimensional drawing



Relé v kombinaci se základnou

DRIKITP 24VDC 2CO LD

Weidmüller Interface GmbH & Co. KG
Klingenbergstraße 26
D-32758 Detmold
Germany

www.weidmueller.com

Accessories

Bezpečnostní moduly



Zásuvné ochranné moduly pro reléové zásuvky D-SERIES, s volitelnými ochrannými funkcemi.

- S nulovou diodou nebo RC filtrem

Všeobecné objednací údaje

Typ	RIM 1 6/230VDC	Verze
Číslo	7760056169	D-SERIES, Nulová dioda, Jmenovité řídicí napětí: 6...230 V, Zásuvné připojení Plug-in
objednávky		
GTIN (EAN)	4032248967728	
Množství	10 ST	

LED / ochranná dioda



Zásuvné ochranné moduly pro reléové zásuvky D-SERIES, s volitelnými ochrannými funkcemi.

- Se zeleným LED indikátorem a nulovou diodou

Všeobecné objednací údaje

Typ	RIM 2 6/24VDC	Verze
Číslo	7760056015	D-SERIES, LED modul s ochrannou diodou, Jmenovité řídicí napětí: 6...24 V DC, Zásuvné připojení Plug-in
objednávky		
GTIN (EAN)	4032248878116	
Množství	10 ST	
Typ	RIM 2 24/60VDC	Verze
Číslo	7760056016	D-SERIES, LED modul s ochrannou diodou, Jmenovité řídicí napětí: 24...60 V DC, Zásuvné připojení Plug-in
objednávky		
GTIN (EAN)	4032248878123	
Množství	10 ST	

DRIKITP 24VDC 2CO LD

Weidmüller Interface GmbH & Co. KG
Klingenbergstraße 26
D-32758 Detmold
Germany

www.weidmueller.com

Accessories

LED



Zásuvné ochranné moduly pro reléové zásuvky D-SERIES, s volitelnými ochrannými funkcemi.

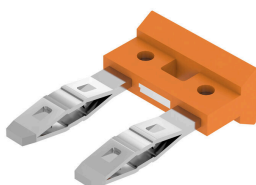
- Se zeleným LED indikátorem

Všeobecné objednací údaje

Typ	RIM 3 6/24VUC	Verze
Číslo	7940018457	D-SERIES, LED modul, Jmenovité řídicí napětí: 6...24 V UC, Zásuvné připojení Plug-in
objednávky		
GTIN (EAN)	4032248878192	
Množství	10 ST	
Typ	RIM 3 24/60VUC	Verze
Číslo	7760056018	D-SERIES, LED modul, Jmenovité řídicí napětí: 24...60 V UC, Zásuvné připojení Plug-in
objednávky		
GTIN (EAN)	4032248878130	
Množství	10 ST	

Propojka pro patiči s připojením PUSH IN

Křížové propojení zásuvek v rámci RIDERSERIES RCM.



Všeobecné objednací údaje

Typ	SCM/SDI P CC	Verze
Číslo	7760056366	D-SERIES, Spojovací konektor
objednávky		
GTIN (EAN)	6944169773327	
Množství	10 ST	

DRIKITP 24VDC 2CO LD

Weidmüller Interface GmbH & Co. KG
 Klingenbergstraße 26
 D-32758 Detmold
 Germany

www.weidmueller.com

Accessories

Úchytné spony

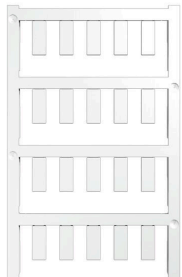


Příchytka pro relé D-SERIES DRI
 • Kovová a plastová příchytka

Všeobecné objednací údaje

Typ	SDI CLIP LM	Verze
Číslo	7760056368	D-SERIES DRI, Příchytka
objednávky		
GTIN (EAN)	6944169773341	
Množství	10 ST	

Prázdné



ESG je vyzkoušený štítek ve formátu MultiCard pro řadu rozšířených elektrických zařízení. Výsledkem je vysoce kvalitní kontrastní označení zařízení.

K dispozici jsou různé typy pro zařízení od výrobců, jako jsou Siemens, ABB, Beckhoff atd.

Stručný přehled výhod:

- Štítky pro všestranné využití - samolepicí nebo připevňovací štítky, v závislosti na typu
 - Pro sekvenční zařízení, např. ochranné kabelové jističe, dodáváme ESG štítky pro připnutí k liště na značky
 - Individuální kvalita laserového tisku podle specifikací
- Pro vlastní potisk: Prosíme zašlete nám soubor pro náš software na značení M-Print PRO nebo M-Print PRO Online (bez instalace) s vašimi požadavky na značení.

Všeobecné objednací údaje

Typ	ESG 6/15 SDI MC NE WS	Verze
Číslo	2558340000	ESG, Značky na přístroje x 15 mm, PA 66, Barevný: Bílá, lze zapojit
objednávky		
GTIN (EAN)	4050118569056	
Množství	200 ST	

DRIKITP 24VDC 2CO LD

Weidmüller Interface GmbH & Co. KG

Klingenbergstraße 26
D-32758 Detmold
Germany

www.weidmueller.com

Accessories

Vlastní tisk



ESG je vyzkoušený štítek ve formátu MultiCard pro řadu rozšířených elektrických zařízení. Výsledkem je vysoce kvalitní kontrastní označení zařízení.

K dispozici jsou různé typy pro zařízení od výrobců, jako jsou Siemens, ABB, Beckhoff atd.

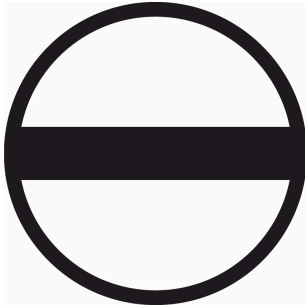
Stručný přehled výhod:

- Štítky pro všestranné využití - samolepicí nebo připevňovací štítky, v závislosti na typu
 - Pro sekvenční zařízení, např. ochranné kabelové jističe, dodáváme ESG štítky pro připnutí k liště na značky
 - Individuální kvalita laserového tisku podle specifikací
- Pro vlastní potisk: Prosíme zašlete nám soubor pro náš software na značení M-Print PRO nebo M-Print PRO Online (bez instalace) s vašimi požadavky na značení.

Všeobecné objednávací údaje

Typ	ESG 6/15 SDI MC SDR	Verze
Číslo	2558310000	ESG, Značky na přístroje x 15 mm, PA 66, Barevný: Podle specifikace
objednávky		zákazníka, lze zapojit
GTIN (EAN)	4050118569025	
Množství	40 ST	

Plochý šroubovák



VDE izolovaný plochý šroubovák, SDI DIN 7437, ISO 2380/2, výstup podle DIN 5264, ISO 2380/1. Rukojeť SoftFinish

Všeobecné objednávací údaje

Typ	SDIS 0.4X2.5X75	Verze
Číslo	2749790000	Šroubovák, Šířka čepele (B): 2.5 mm, Délka čepele: 75 mm, Tloušťka čepele (A): 0.4 mm
objednávky		
GTIN (EAN)	4050118896534	
Množství	1 ST	
Typ	SDS 0.4X2.5X75	Verze
Číslo	2749320000	Šroubovák, Šířka čepele (B): 2.5 mm, Délka čepele: 75 mm, Tloušťka čepele (A): 0.4 mm
objednávky		
GTIN (EAN)	4050118895544	
Množství	1 ST	

DRIKITP 24VDC 2CO LD

Weidmüller Interface GmbH & Co. KG
 Klingenbergstraße 26
 D-32758 Detmold
 Germany

Accessories

www.weidmueller.com

ESG 6/15



Zaručená dlouhá životnost: ESG

Štítky v několika barvách a formátech mají silnou lepivou vrstvu k zajištění toho nejlepšího spojení s podkladovým materiálem. Díky dvojitému laminovanému polyesteru je základový materiál velmi tenký a zároveň extrémně odolný proti přetržení.

Vaše výhody s MultiMark

- "Různé materiály pro různé požadavky"
- Lze použít s vybavením od různých výrobců
- Značky na zařízení se známým designem

Všeobecné objednáací údaje

Typ	ESG 6/15 MM WS	Verze	
Číslo objednávky	2619940000	ESG, Značky na přístroje, 6 x 15 mm, Bílá	
GTIN (EAN)	4050118626148		
Množství	3000 ST		