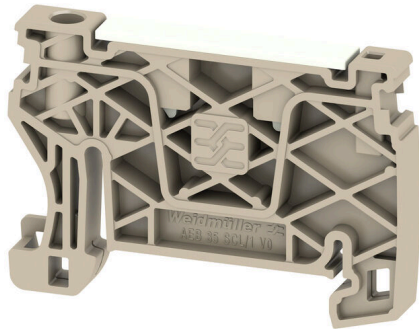


AEB 35 SCL/1 V0 DL

Weidmüller Interface GmbH & Co. KG
Klingenbergstraße 26
D-32758 Detmold
Germany

www.weidmueller.com

Obrázek výrobku

Nabídka produktů Weidmüller zahrnuje koncové držáky, které zaručují trvalou a spolehlivou montáž na přípojnicích a které brání sklouznutí. K dispozici jsou verze se šrouby i bez šroubů. Koncový držák nabízí více možností označení, také místo pro skupinové značky a rovněž držák zkušební zástrčky.

Všeobecné objednací údaje

Verze	Řada A, Koncová podpěra
Číslo objednávky	2570240000
Typ	AEB 35 SCL/1 V0 DL
GTIN (EAN)	4050118580259
Množství	50 items

Technické údaje

Osvědčení

ROHS	Shoda
------	-------

Rozměry a hmotnosti

Hloubka	36.5 mm	Hloubka (v palcích)	1.437 inch
Hloubka včetně DIN lišty	37 mm	Výška	52.6 mm
Výška (v palcích)	2.0709 inch	Šířka	6 mm
Šířka (v palcích)	0.2362 inch	Čistá hmotnost	6.09 g

Teploty

Skladovací teplota	-25 °C...55 °C	Okolní teplota	-5 °C...85 °C
Trvalá provozní teplota, max.	130 °C		

Shoda produktu s prostředím

Stav souladu se směrnicí RoHS	V souladu bez výjimky		
REACH SVHC	Ne SVHC nad 0,1 wt%		
Uhlíková stopa výrobku	Kolébka k bráně	0.175 kg CO2 eq.	

Specifikace systému

Nosná lišta	TS 35		
-------------	-------	--	--

Údaje materiálu

Základní materiál	Wemid	Barevný	Tmavě béžová
Klasifikace hořlavosti UL 94	V-0		

Další technická data

Typ montáže	Přichytka	Aretace	bez šroubů
-------------	-----------	---------	------------

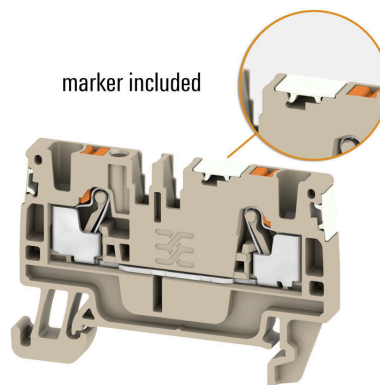
Všeobecně

Nosná lišta	TS 35		
-------------	-------	--	--

Klasifikace

ETIM 8.0	EC001041	ETIM 9.0	EC001041
ETIM 10.0	EC001041	ECLASS 14.0	27-25-03-02
ECLASS 15.0	27-25-03-02		

Nákresy



AEB 35 SCL/1 V0 DL

Weidmüller Interface GmbH & Co. KG

Klingenbergstraße 26

D-32758 Detmold

Germany

www.weidmueller.com

Příslušenství

Plochý šroubovák

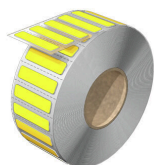


Sady šroubováků izolovaných dle VDE, k práci na součástech pod napětím až do 1000 V AC a 1500 V DC, DIN EN 60900. IEC 900. Každý kus testován na „GS“ bezpečnost. Hrot vyrobený z vytvrzené, vysokolegované chrom-vanadiové molybdenové oceli, úprava povrchu z dělového bronzu.

Všeobecné objednací údaje

Typ	SDIS SLIM 0.6X3.5X100	Verze
Číslo	2749610000	Montážní nástroj, Šířka čepele (B): 3.5 mm, Délka čepele: 100 mm,
objednávky		Tloušťka čepele (A): 0.6 mm
GTIN (EAN)	4050118896350	
Množství	1 ST	

WAD



MultiMark

MultiMark vám poskytuje rychlý a spolehlivý systém značení pro bezproblémovou implementaci prakticky jakéhokoliv typu značení. Konektory, vodiče, kabely a zařízení – řada produktů MultiMark nabízí dobře strukturovanou a praktickou řadu značek kompatibilní s naším rozšířeným konfiguračním softwarem M-Print® PRO pro všechny oblasti využití.

Vaše výhody s MultiMark

- Kompatibilní s modulárními svorkovnicemi společnosti Weidmüller
- Pevně držící a odolný tisk
- Kontinuální pásy šetří s časem při instalaci
- Snadná instalace díky inovativnímu kompozitnímu materiálu
- Velké pole pro štítek pro optimální čitelnost
- Vysoká flexibilita díky nezávislosti na výrobci

Všeobecné objednací údaje

Typ	WAD-FO 5 MM WS	Verze
Číslo	2969370000	Označení svorek, 5 x 33.3 mm, Weidmueller, Bílá
objednávky		
GTIN (EAN)	4099986783959	
Množství	250 ST	