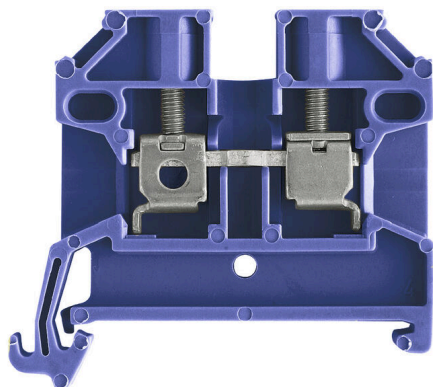


SAK 2.5/35 DBL**Weidmüller Interface GmbH & Co. KG**

Klingenbergstraße 26

D-32758 Detmold

Germany

www.weidmueller.com

Přívod napájení, signálu a dat je standardním požadavkem v elektrotechnice a stavbě rozváděčů. Mezi vlastnosti, které daný výrobek odlišují, patří izolační materiál, systém připojení a konstrukce svorek. Průchozí svorka je vhodná pro sloučení a/nebo připojení jednoho nebo více vodičů. Mohou mít jednu nebo více úrovní připojení, které jsou na stejném potenciálu nebo vzájemně izolované.

Všeobecné objednací údaje

Verze	Průchozí svorkovnice, Tmavě modrá, 2.5 mm ² , 24 A, Počet připojení: 2
Číslo objednávky	2566540000
Typ	SAK 2.5/35 DBL
GTIN (EAN)	4050118576306
Množství	100 items
Stav objednávky	Přerušeno
K dispozici do	2023-12-31T00:00:00+01:00
Alternativní výrobek	WDU 2.5 BL

Technické údaje

Osvědčení

Schválení



Rozměry a hmotnosti

Hloubka	40 mm	Hloubka (v palcích)	1.5748 inch
Výška	44.5 mm	Výška (v palcích)	1.752 inch
Šířka	6.1 mm	Šířka (v palcích)	0.2402 inch
Čistá hmotnost	6.33 g		

Teploty

Skladovací teplota	-25 °C...55 °C	Okolní teplota	-5 °C...40 °C
Trvalá provozní teplota, min.	-50 °C	Trvalá provozní teplota, max.	100 °C

Shoda produktu s prostředím

Stav souladu se směrnici RoHS	Vyhovující
REACH SVHC	Ne SVHC nad 0,1 wt%

Specifikace systému

Nutná koncová deska	Ano	Počet potenciálů	1
Počet úrovní	1	Počet svěrných bodů na úroveň	2
Úrovně propojené interně	Ne	N-funkce	Ne
PE funkce	Ne	Funkce PEN	Ne

Údaje hodnocení IECEX/ATEX

Č. osvědčení (ATEX)	TUEV18ATEX8207U	Č. osvědčení (IECEX)	IECEXTUR18.0017U
Max. napětí (ATEX)	690 V	Proud (ATEX)	24 A
Průřez vodiče max. (ATEX)	6 mm ²	Max. napětí (IECEX)	690 V
Proud (IECEX)	24 A	Průřez vodiče max. (IECEX)	6 mm ²

Údaje materiálu

Základní materiál	PA 66	Barevný	Tmavě modrá
Klasifikace hořlavosti UL 94	V-2		

Další technická data

Verze testovaná ve výbušném prostředí	Ano	Typ montáže	Příchytky
---------------------------------------	-----	-------------	-----------

Data hodnocení

Jmenovitý průřez	2.5 mm ²	Jmenovitý proud	24 A
Vnitřní odpor podle IEC 60947-7-x	1.33 mΩ	Ztráta výkonu v souladu s normou IEC 60947-7-x	0.77 W
Závažnost znečištění	3		

Technické údaje

Vodiče k upevnění svorkou (jmenovité připojení)

Průřez propojení AWG, max.	AWG 14	Směr připojení	na straně
Počet připojení	2	Upínací rozsah, max.	2.5 mm ²
Upínací rozsah, min.	0.13 mm ²	Průřez propojení AWG, min.	AWG 26
Průřez připojení vodiče, jemně splétaný s koncovkami DIN 46228/4, max.	4 mm ²	Průřez připojení vodiče, jemně splétaný s koncovkami DIN 46228/4, min.	0.5 mm ²
Průřez připojení vodiče, jemně splétaný s koncovkami DIN 46228/1, max.	4 mm ²	Průřez připojení vodiče, jemně splétaný s koncovkami DIN 46228/1, min.	0.5 mm ²
Průřez připojení vodičů, jemně stáčené, max.	4 mm ²	Průřez připojení vodičů, jemně stáčené, min.	0.5 mm ²
Průřez připojení vodičů, splétané, max.	4 mm ²	Průřez připojení vodičů, splétané, min.	0.5 mm ²
Průřez připojení vodiče, pevné jádro, max.	6 mm ²	Průřez připojení vodiče, pevné jádro, min.	0.5 mm ²

Všeobecně

Průřez propojení AWG, max.	AWG 14	Průřez propojení AWG, min.	AWG 26
----------------------------	--------	----------------------------	--------

Klasifikace

ETIM 8.0	EC000897	ETIM 9.0	EC000897
ETIM 10.0	EC000897	ECLASS 14.0	27-25-01-01
ECLASS 15.0	27-25-01-01		