

## RJ45M S1D DE4N RL

**Weidmüller Interface GmbH & Co. KG**

Klingenbergstraße 26

D-32758 Detmold

Germany

www.weidmueller.com



RJ45 zásuvky vysílače (magnetické) pro gigabitové aplikace (1000 base-T) s integrovanou kompenzací aktivně působí proti indukčním a kapacitním spojkám a šetří prostor na desce plošných spojů.

Produktová řada zahrnuje následující konstrukce:

- 90°, ležící (horizontální) a 180°, stojící (vertikální)
- blokování nahoru / blokování dolů
- Procesy pájení THT, THR nebo SMD
- Široká řada různých typů konstrukcí, včetně integrovaných kontrolky LED a stíněných kontaktů
- Přenosové rychlosti až 1 Gbit/s
- Baleno na podnosu (TY) nebo na roli (pás na cívce, RL)
- Kompatibilní s modulárním konektorem RJ45 podle ANSI / TIA-1096-A a IEC 60603
- Dielektrická pevnost  $\geq 1500$  V AC RMS (maximální hodnota 2250 V AC) podle IEEE 802.3
- Dielektrická pevnost  $\geq 1500$  V AC RMS (maximální hodnota) nebo  $\geq 1500$  V DC podle IEEE 60603
- Soulad s požadavky IEEE 802.3 (1000 Base-T, 1 Gb/s, IEEE 802.3ab nebo 100 Base-Tx, 100 Mb/s, IEEE 802.3u)Vlastnosti a výhody:
- Rozšířený teplotní rozsah  $-40$  °C až  $+85$  °C pro maximální výkon
- Vyztužená vrstva zlata ( $30\mu$ "") pro lepší ochranu proti korozi
- Montážní odstup 0,3 mm zajišťuje perfektní výsledek pájení

### Všeobecné objednací údaje

Verze	Data OMNIMATE – konektor transformátoru RJ45, Zásuvný konektor PCB plug in, Pájené připojení SMD, 90°, spodní strana, 6 tabs, Ne, Cykly zapojování: 750, Počet pólů: 8, PA 9T, 30...80 $\mu$ " Ni / $\geq 30$ $\mu$ " Au , Tape
Číslo objednávky	<a href="#">2564450000</a>
Typ	RJ45M S1D DE4N RL
GTIN (EAN)	4050118572940
Množství	220 items
Balení	Tape

## RJ45M S1D DE4N RL

Weidmüller Interface GmbH & Co. KG  
Klingenbergstraße 26  
D-32758 Detmold  
Germany

www.weidmueller.com

## Technické údaje

## Osvědčení

Schválení	CURUS
ROHS	Shoda
UL File Number Search	<a href="#">Web UL</a>
Č. osvědčení (cURus)	E471884

## Rozměry a hmotnosti

Hloubka	21.55 mm	Hloubka (v palcích)	0.8484 inch
Výška	13.46 mm	Výška (v palcích)	0.5299 inch
Nejvyšší nebo nejnižší verze	12.86 mm	Šířka	16 mm
Šířka (v palcích)	0.6299 inch	Čistá hmotnost	8.64 g

## Shoda produktu s prostředím

Stav souladu se směrnicí RoHS	V souladu bez výjimky
REACH SVHC	Ne SVHC nad 0,1 wt%

## Balení

Balení	Tape	Délka VPE	356.00 mm
Šířka VPE	351.00 mm	Výška VPE	129.00 mm
Průměr cívky pásky $\phi$ (A)	330 mm	Odpor povrchu	Rs = 109 - 1012 $\Omega$

## Specifikace systému

Počet pólů	8	LED	Ne
Pájecí kolík, délka (l)	0 mm	Montáž na PCB desku	Pájené připojení SMD
Rozteč v palcích (P)	0.050 "	Materiál stínění	Mosaz
Stínění	ano	Boční ukončení, charakteristické	Pájená příruba
Přenosová rychlost	10/100 MBit/s	Počet pájených kolíků na pól	1
Typ připojení	Pájené připojení SMT, Pájené připojení	Skupina produktů	Data OMNIMATE – konektor transformátoru RJ45
Rozteč v mm (P)	1.27 mm	Stupeň krytí	IP20
Cykly zapojování	750	Výstupní tvarovka	90°
Plocha stínění	poniklované	Stínění	6 tabs
Kategorie výkonu	10/100 MBit/s	Proces pájení	Pájení přetavením, Manuální pájení
Varianta se západkou	spodní strana	Rozměry pájecích pinů	Osmiúhlý
Koplanarita:	100 $\mu$ m	Tolerance rozmístění pájecích pinů	$\pm 0,1$ mm

## Elektrické vlastnosti

Dielektrická pevnost, kontakt / stínění	1500 V DC	Dielektrická pevnost, kontakt / kontakt	1000 V DC
Odpor izolace	$\geq 500$ M $\Omega$	Jmenovité napětí	125 V
Jmenovitý proud	1.5 A		

## Standardy

Standardní konektor	IEC 60603-7
---------------------	-------------

## Údaje o materiálu

Izolační materiál	PA 9T	Barevný	černá
Barevný graf (podobně)	RAL 9011	Skupina izolačního materiálu	II

**RJ45M S1D DE4N RL**

**Weidmüller Interface GmbH & Co. KG**  
Klingenbergstraße 26  
D-32758 Detmold  
Germany

[www.weidmueller.com](http://www.weidmueller.com)

**Technické údaje**

Komparativní index sledování (CTI)	≥ 500	Odpor izolace	≥ 500 MΩ
Moisture Level (MSL)	1	Klasifikace hořlavosti UL 94	V-0
Contact base material	Fosforový bronz	Materiál kontaktu	Slitina
Povrch kontaktu	Pozlacený nikl	Struktura vrstev kontaktu konektoru	30...80 μ" Ni / ≥ 30 μ" Au
Skladovací teplota, min.	-40 °C	Skladovací teplota, max.	85 °C
Provozní teplota, min.	-40 °C	Provozní teplota, max.	85 °C

**Důležitá poznámka**

Poznámky

**Klasifikace**

ETIM 8.0	EC002637	ETIM 9.0	EC002637
ETIM 10.0	EC002637	ECLASS 14.0	27-46-02-01
ECLASS 15.0	27-46-02-01		

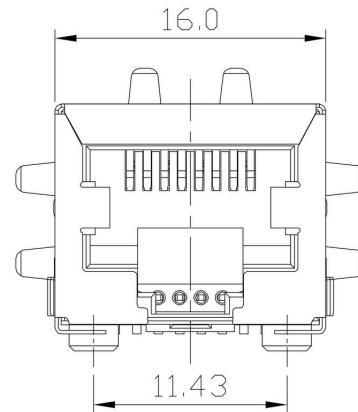
## RJ45M S1D DE4N RL

**Weidmüller Interface GmbH & Co. KG**  
 Klingenbergstraße 26  
 D-32758 Detmold  
 Germany

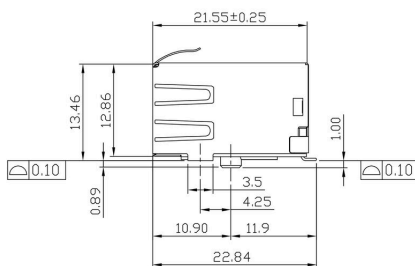
[www.weidmueller.com](http://www.weidmueller.com)

## Nákresy

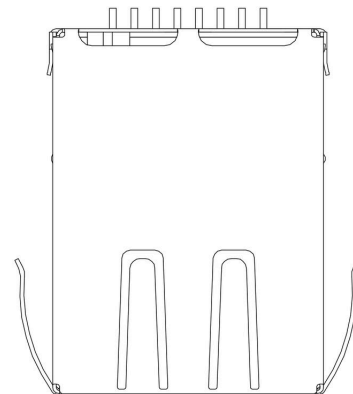
### Rozměrový výkres



### Rozměrový výkres



### Rozměrový výkres

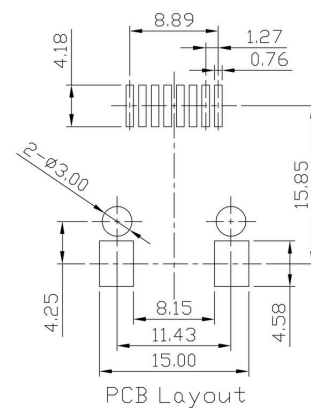


### Rozměrový výkres

#### Characteristics

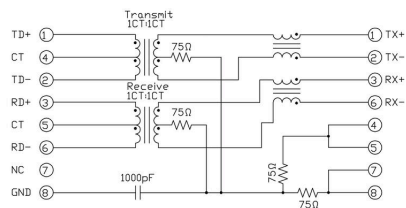
Inductance	350 $\mu$ H min. @ 100 kHz
Leakage Inductance	100 mV, 8 mA DC Bias
Leakage Inductance	0.3 $\mu$ H max. @ 100 kHz; 100 mV
Insertion Loss	1.1 dB max. @ (1 - 100) MHz
Return Loss	18 dB min. @ (1 - 30) MHz
	16 dB min. @ (30 - 60) MHz
Cross Talk	12 dB min. @ (60 - 80) MHz
Common Mode Rejection	30 dB min. @ (1 - 100) MHz
	30 dB min. @ (1 - 100) MHz

### DPS design



## Nákresy

### Schéma připojení



### Schéma

Code	Value	Description								
RJ45	G1	R	1	U	3.2	E	4	GY/GY	TY	RJ45G1 R1U 3.2E4GY/GY TY
<b>Packaging</b>	<b>TY</b>	Tray in box (manual assembly)								
	<b>RL</b>	Tape on Reel (automated assembly)								
<b>LED</b>	<b>Y/G</b>	Yellow/Green								
	<b>G/Y</b>	Green/Yellow (standard)								
	<b>GY/GY</b>	Green-Yellow/Green-Yellow								
	<b>O/G</b>	Orange/Green								
	<b>R/O</b>	Red/Orange								
	<b>...</b>	.. (further combinations possible)								
	<b>N</b>	without LED								
<b>Contact surface thickness</b>	<b>4</b>	1 = 3µ", 2 = 6µ", 3 = 15µ", 4 = 30µ", 5 = 50µ"								
<b>EMI tabs (ground fingers)</b>	<b>E</b>	E = with EMI tabs								
	<b>N</b>	N = without EMI tabs								
<b>Solder Pin length</b>	<b>3.2</b>	3.2 mm								
	<b>1.6</b>	1.6 mm								
	<b>D</b>	SMD								
<b>Direction, latch style</b>	<b>U</b>	Horizontal (90°, side entry), latch up								
	<b>D</b>	Horizontal (90°, side entry), latch down								
	<b>V</b>	Vertical (180°, top entry)								
	<b>Y</b>	Diagonal (45°), latch up								
<b>Number of Ports</b>	<b>1</b>	1 Port								
	<b>12; 14; ...</b>	multi ports side by side, Multiport								
	<b>21; 41; ...</b>	multi ports about each other, Multilevel								
<b>Assembly on PCB</b>	<b>R</b>	Through Hole Reflow - THR								
	<b>S</b>	Soldering process: Wave or Reflow soldering								
	<b>T</b>	Surface Mount Technology - SMT								
	<b>T</b>	Soldering process: Reflow soldering								
	<b>T</b>	Through Hole Technology - THT								
	<b>T</b>	Soldering process: Wave								
<b>Performance Category</b>	<b>C5</b>	Category 5								
	<b>C6</b>	Category 6								
	<b>C6A</b>	Category 6A								
	<b>C5e</b>	Category 5e								
	<b>M</b>	10/100 Mbit								
	<b>G1</b>	10/100/1000 Mbit								
	<b>G10</b>	10 Gbit								
	<b>U</b>	Unshielded								
	<b>MP</b>	10/100 Mbit with POE								
	<b>MP+</b>	10/100 Mbit with POE+								

Kódy typů

## RJ45M S1D DE4N RL

**Weidmüller Interface GmbH & Co. KG**  
 Klingenbergstraße 26  
 D-32758 Detmold  
 Germany

## Protikus

www.weidmueller.com

### RJ45 crimp

RJ45 krimpovací zásuvný konektor podle IEC 60603-7-51 pro vodiče s vnějším obvodem do 1,05 mm



### Všeobecné objednáací údaje

Typ	IE-P	Verze
Číslo	<a href="#">8813100000</a>	Zástrčka RJ45, bez ochrany proti zaplétení; 5,5 - 7,1 mm, Cat.6A / Class EA (ISO/IEC 11801 2010), IP20
objednávky		
GTIN (EAN)	4032248512850	
Množství	100 ST	
Typ	IE-P63	Verze
Číslo	<a href="#">8813110000</a>	Zástrčka RJ45, s ochranou proti zaplétení; 5,5 - 6,2 mm, Cat.6A / Class EA (ISO/IEC 11801 2010), IP20
objednávky		
GTIN (EAN)	4032248512867	
Množství	10 ST	
Typ	IE-P70	Verze
Číslo	<a href="#">8813120000</a>	Zástrčka RJ45, s ochranou proti zaplétení; 6,2 - 7,1 mm, Cat.6A / Class EA (ISO/IEC 11801 2010), IP20
objednávky		
GTIN (EAN)	4032248512874	
Množství	10 ST	
Typ	IE-PM-RJ45-TH	Verze
Číslo	<a href="#">1963580000</a>	Nalisovaná zástrčka RJ45. Zástrčka bez objímky na ochranu proti ohýbání, Cat.6A / Class EA (ISO/IEC 11801 2010)
objednávky		
GTIN (EAN)	4032248645688	
Množství	100 ST	
Typ	IE-PS-RJ45-TH-BK	Verze
Číslo	<a href="#">1963590000</a>	Nalisovaná zástrčka RJ45. Zástrčka s černou objímkou na ochranu proti ohýbání, Cat.6A / Class EA (ISO/IEC 11801 2010)
objednávky		
GTIN (EAN)	4032248645695	
Množství	10 ST	
Typ	IE-PS-RJ45-TH-BK-P	Verze
Číslo	<a href="#">2584980000</a>	Nalisovaná zástrčka RJ45, s ochranou proti zaplétení; 6,5 - 7,5 mm, Kat.5 (ISO/IEC 11801)
objednávky		
GTIN (EAN)	4050118593556	
Množství	10 ST	

## RJ45M S1D DE4N RL

**Weidmüller Interface GmbH & Co. KG**  
 Klingenbergstraße 26  
 D-32758 Detmold  
 Germany

## Protikus

www.weidmueller.com

### přímý

Zásuvný konektor RJ45 (bez potřeby nářadí) podle IEC 60603-7-51.

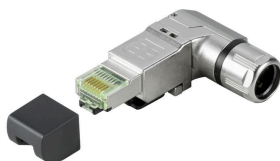


### Všeobecné objednací údaje

Typ	IE-PS-RJ45-FH-180-A-1.1	Verze
Číslo objednávky	<a href="#">1992850000</a>	Zástrčka RJ45 s propichovacími kontakty, rovný, Cat.6A / Class EA (ISO/IEC 11801 2010), EIA/TIA T568 A
GTIN (EAN)	4050118378115	
Množství	1 ST	
Typ	IE-PS-RJ45-FH-180-A-1.6	Verze
Číslo objednávky	<a href="#">1992820000</a>	Zástrčka RJ45 s propichovacími kontakty, rovný, Cat.6A / Class EA (ISO/IEC 11801 2010), EIA/TIA T568 A
GTIN (EAN)	4050118377897	
Množství	1 ST	
Typ	IE-PS-RJ45-FH-180-B-1.1	Verze
Číslo objednávky	<a href="#">1992860000</a>	Zástrčka RJ45 s propichovacími kontakty, rovný, Cat.6A / Class EA (ISO/IEC 11801 2010), EIA/TIA T568 B
GTIN (EAN)	4050118378108	
Množství	1 ST	
Typ	IE-PS-RJ45-FH-180-B-1.6	Verze
Číslo objednávky	<a href="#">1992830000</a>	Zástrčka RJ45 s propichovacími kontakty, rovný, Cat.6A / Class EA (ISO/IEC 11801 2010), EIA/TIA T568 B
GTIN (EAN)	4050118377972	
Množství	1 ST	
Typ	IE-PS-RJ45-FH-180-P-1.6	Verze
Číslo objednávky	<a href="#">1992840000</a>	Zástrčka RJ45 s propichovacími kontakty, rovný, Kat.5 (ISO/IEC 11801), PROFINET
GTIN (EAN)	4050118378023	
Množství	1 ST	

### zahnutý s kabelovou průchodkou

Zásuvný konektor RJ45 (bez potřeby nářadí) podle IEC 60603-7-51.



## RJ45M S1D DE4N RL

**Weidmüller Interface GmbH & Co. KG**  
Klingenbergstraße 26  
D-32758 Detmold  
Germany

## Protikus

www.weidmueller.com

### Všeobecné objednávací údaje

Typ	IE-PS-RJ45-FH-90-A-1.1	Verze
Číslo	<a href="#">1518080000</a>	Zástrčka RJ45 s propichovacími kontakty, 90°, 4x90°, Cat.6A / Class EA (ISO/IEC 11801 2010), EIA/TIA T568 A
objednávky		
GTIN (EAN)	4050118324969	
Množství	1 ST	
Typ	IE-PS-RJ45-FH-90-A-1.6	Verze
Číslo	<a href="#">1992870000</a>	Zástrčka RJ45 s propichovacími kontakty, 90°, 4x90°, Cat.6A / Class EA (ISO/IEC 11801 2010), EIA/TIA T568 A
objednávky		
GTIN (EAN)	4050118378054	
Množství	1 ST	
Typ	IE-PS-RJ45-FH-90-B-1.1	Verze
Číslo	<a href="#">1518090000</a>	Zástrčka RJ45 s propichovacími kontakty, 90°, 4x90°, Cat.6A / Class EA (ISO/IEC 11801 2010), EIA/TIA T568 B
objednávky		
GTIN (EAN)	4050118325300	
Množství	1 ST	
Typ	IE-PS-RJ45-FH-90-B-1.6	Verze
Číslo	<a href="#">1992890000</a>	Zástrčka RJ45 s propichovacími kontakty, 90°, 4x90°, Cat.6A / Class EA (ISO/IEC 11801 2010), EIA/TIA T568 B
objednávky		
GTIN (EAN)	4050118378122	
Množství	1 ST	
Typ	IE-PS-RJ45-FH-90-P-1.6	Verze
Číslo	<a href="#">1518100000</a>	Zástrčka RJ45 s propichovacími kontakty, 90°, 4x90°, Kat.5 (ISO/IEC 11801), PROFINET
objednávky		
GTIN (EAN)	4050118325232	
Množství	1 ST	

### RJ45 bez potřeby nářadí



RJ45 zásuvný konektor (bez potřeby nástrojů) podle IEC 60603-7-51 pro vodiče s vnějším obvodem do 1,6 mm

### Všeobecné objednávací údaje

Typ	IE-PS-RJ45-FH-BK	Verze
Číslo	<a href="#">1963600000</a>	Zástrčka RJ45 IDC, Cat.6A / Class EA (ISO/IEC 11801 2010), 8jádrový, 4jádrový, EIA/TIA T568 A, EIA/TIA T568 B, PROFINET
objednávky		
GTIN (EAN)	4032248645725	
Množství	10 ST	
Typ	IE-PS-RJ45-FH-BK-A	Verze
Číslo	<a href="#">1132040000</a>	Zástrčka RJ45 IDC, Cat.6A / Class EA (ISO/IEC 11801 2010), 8jádrový, EIA/TIA T568 A
objednávky		
GTIN (EAN)	4032248912155	
Množství	10 ST	

## RJ45M S1D DE4N RL

**Weidmüller Interface GmbH & Co. KG**  
Klingenbergstraße 26  
D-32758 Detmold  
Germany

[www.weidmueller.com](http://www.weidmueller.com)

## Protikus

Typ	IE-PS-RJ45-FH-BK-B	Verze
Číslo	<a href="#">1132050000</a>	Zástrčka RJ45 IDC, Cat.6A / Class EA (ISO/IEC 11801 2010), 8jádrový, EIA/TIA T568 B
objednávky		
GTIN (EAN)	4032248912148	
Množství	10 ST	
Typ	IE-PS-RJ45-FH-BK-P	Verze
Číslo	<a href="#">1132060000</a>	Zástrčka RJ45 IDC, Kat.5 (ISO/IEC 11801), 4jádrový, PROFINET
objednávky		
GTIN (EAN)	4032248912162	
Množství	10 ST	