

RJ45G1 T1D 3.3E4N TY

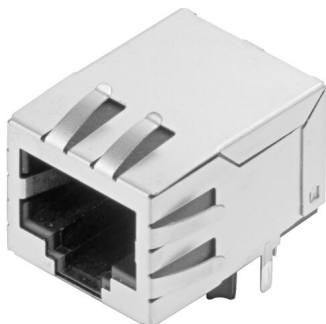
Weidmüller Interface GmbH & Co. KG

Klingenbergstraße 26

D-32758 Detmold

Germany

www.weidmueller.com



RJ45 zásuvky vysílače (magnetické) pro gigabitové aplikace (1000 base-T) s integrovanou kompenzací aktivně působí proti indukčním a kapacitním spojkám a šetří prostor na desce plošných spojů.

Produktová řada zahrnuje následující konstrukce:

- 90°, ležící (horizontální) a 180°, stojící (vertikální)
- blokování nahoru / blokování dolů
- Procesy pájení THT, THR nebo SMD
- Široká řada různých typů konstrukcí, včetně integrovaných kontrolky LED a stíněných kontaktů
- Přenosové rychlosti až 1 Gbit/s
- Baleno na podnosu (TY) nebo na roli (pás na cívce, RL)
- Kompatibilní s modulárním konektorem RJ45 podle ANSI / TIA-1096-A a IEC 60603
- Dielektrická pevnost ≥ 1500 V AC RMS (maximální hodnota 2250 V AC) podle IEEE 802.3
- Dielektrická pevnost ≥ 1500 V AC RMS (maximální hodnota) nebo ≥ 1500 V DC podle IEEE 60603
- Soulad s požadavky IEEE 802.3 (1000 Base-T, 1 Gb/s, IEEE 802.3ab nebo 100 Base-Tx, 100 Mb/s, IEEE 802.3u)Vlastnosti a výhody:
- Rozšířený teplotní rozsah -40 °C až $+85$ °C pro maximální výkon
- Vyztužená vrstva zlata (30μ "") pro lepší ochranu proti korozi
- Montážní odstup 0,3 mm zajišťuje perfektní výsledek pájení

Všeobecné objednací údaje

Verze	Data OMNIMATE – konektor transformátoru RJ45, Zásuvný konektor PCB plug in, Připojení pájelným přetavením průchozím otvorem, 90°, spodní strana, 6 tabs, Ne, Cykly zapojování: 750, Počet pólů: 10, PA 6T, 30...80 μ " Ni / ≥ 30 μ " Au , Zásobník (ruční montáž)
Číslo objednávky	2564420000
Typ	RJ45G1 T1D 3.3E4N TY
GTIN (EAN)	4050118572919
Množství	120 items
Balení	Zásobník (ruční montáž)

RJ45G1 T1D 3.3E4N TY

Weidmüller Interface GmbH & Co. KG
Klingenbergstraße 26
D-32758 Detmold
Germany

www.weidmueller.com

Technické údaje

Osvědčení

Schválení



ROHS Shoda
UL File Number Search [Web UL](#)
Č. osvědčení (cURus) E471884

Rozměry a hmotnosti

Hloubka	21.35 mm	Hloubka (v palcích)	0.8405 inch
Výška	16.8 mm	Výška (v palcích)	0.6614 inch
Nejvyšší nebo nejnižší verze	13.5 mm	Šířka	15.9 mm
Šířka (v palcích)	0.626 inch	Čistá hmotnost	7.05 g

Shoda produktu s prostředím

Stav souladu se směrnicí RoHS V souladu bez výjimky
REACH SVHC Ne SVHC nad 0,1 wt%

Balení

Balení	Zásobník (ruční montáž)	Délka VPE	322.00 mm
Šířka VPE	194.00 mm	Výška VPE	69.00 mm

Specifikace systému

Počet pólů	10	LED	Ne
Pájecí kolík, délka (l)	3.3 mm	Montáž na PCB desku	Připojení pájením přetavením průchozím otvorem
Rozteč v palcích (P)	0.050 "	Materiál stínění	Mosaz
Stínění	ano	Boční ukončení, charakteristické	Pájená příruba
Tolerance průměru otvoru pájecího oka (D)	$\pm 0,1$ mm	Přenosová rychlost	1000 Mbps
Počet pájených kolíků na pól	1	Typ připojení	Pájené připojení
Průměr otvoru pájecího oka (D)	0.9 mm	Skupina produktů	Data OMNIMATE – konektor transformátoru RJ45
Rozteč v mm (P)	1.27 mm	Stupeň krytí	IP20
Cykly zapojování	750	Výstupní tvarovka	90°
Plocha stínění	poniklované	Stínění	6 tabs
Kategorie výkonu	1000 Mbps	Proces pájení	Manuální pájení, Pájení vlnou
Varianta se západkou	spodní strana	Rozměry pájecích pinů	Osmiúhlý
Tolerance rozmístění pájecích pinů	$\pm 0,15$ mm		

Elektrické vlastnosti

Dielektrická pevnost, kontakt / stínění	1500 V DC	Dielektrická pevnost, kontakt / kontakt	1000 V DC
Odpor izolace	≥ 500 M Ω	Jmenovité napětí	125 V
Jmenovitý proud	1.5 A		

Standardy

Standardní konektor	IEC 60603-7
---------------------	-------------

Technické údaje**Údaje o materiálu**

Izolační materiál	PA 6T	Barevný	černá
Barevný graf (podobné)	RAL 9011	Skupina izolačního materiálu	II
Komparativní index sledování (CTI)	≥ 500	Odpor izolace	≥ 500 MΩ
Moisture Level (MSL)		Klasifikace hořlavosti UL 94	V-0
Contact base material	Fosforový bronz	Materiál kontaktu	Slitina
Povrch kontaktu	Pozlacený nikl	Struktura vrstev kontaktu konektoru	30...80 μ" Ni / ≥ 30 μ" Au
Skladovací teplota, min.	-40 °C	Skladovací teplota, max.	85 °C
Provozní teplota, min.	-40 °C	Provozní teplota, max.	85 °C

Důležitá poznámka

Poznámky

Klasifikace

ETIM 8.0	EC002637	ETIM 9.0	EC002637
ETIM 10.0	EC002637	ECLASS 14.0	27-46-02-01
ECLASS 15.0	27-46-02-01		

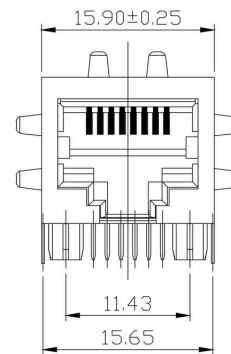
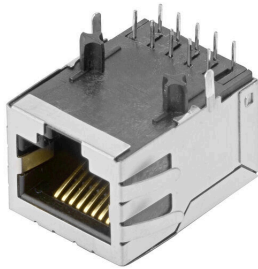
RJ45G1 T1D 3.3E4N TY

Weidmüller Interface GmbH & Co. KG
 Klingenbergstraße 26
 D-32758 Detmold
 Germany

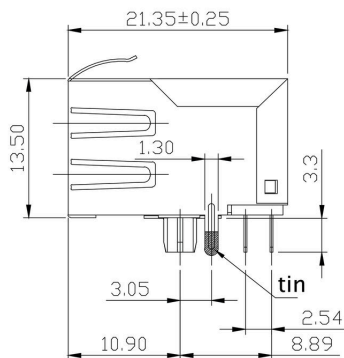
www.weidmueller.com

Nákresy

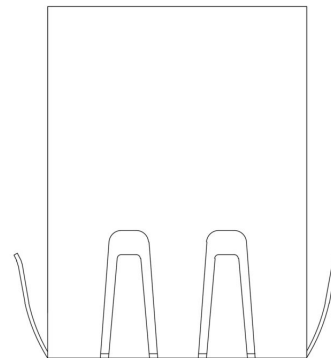
Rozměrový výkres



Rozměrový výkres



Rozměrový výkres



DPS design

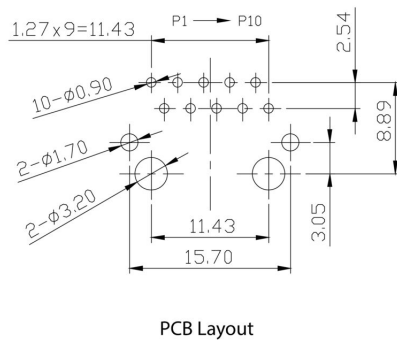
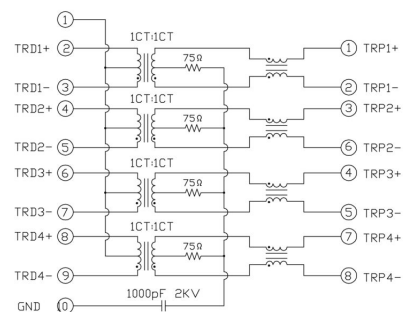


Schéma připojení



RJ45G1 T1D 3.3E4N TY

Weidmüller Interface GmbH & Co. KG
 Klingenbergstraße 26
 D-32758 Detmold
 Germany

Nákresy

www.weidmueller.com

Schéma

Code	Parameter	Value	Description
RJ45			
G1			
R			
1			
U			
3.2			
E			
4			
GY/GY			
TY			
RJ45G1 R1U 3.2E4GY/GY TY			
	Packaging	TY RL	TY in box (manual assembly) Tape on Reel (automated assembly)
	LED	Y/G G/Y GY/GY O/G R/O ... N	Yellow/Green Green/Yellow (standard) Green-Yellow/Green-Yellow Orange/Green Red/Orange ... (further combinations possible) without LED
	Contact surface thickness	4	1 = 3µ", 2 = 6µ", 3 = 15µ", 4 = 30µ" , 5 = 50µ"
	EMI tabs (ground fingers)	E N	E = with EMI tabs N = without EMI tabs
	Solder Pin length	3.2 1.6 D	3.2 mm 1.6 mm SMD
	Direction, latch style	U D V Y	Horizontal (90°, side entry), latch up Horizontal (90°, side entry), latch down Vertical (180°, top entry) Diagonal (45°), latch up
	Number of Ports	1 12; 14; ... 21; 41; ...	1 Port multi ports side by side, Multiport multi ports about each other, Multilevel
	Assembly on PCB	R S T	Through Hole Reflow - THR Soldering process: Wave or Reflow soldering Surface Mount Technology - SMT Soldering process: Reflow soldering Through Hole Technology - THT Soldering process: Wave
	Performance Category	C5 C6 C6A C6e M G1 G10 U MP MP+	Category 5 Category 6 Category 6A Category 6e 10/100 Mbit 10/100/1000 Mbit 10 Gbit Unshielded 10/100 Mbit with PCE 10/100 Mbit with PCE+

Kódy typů

RJ45G1 T1D 3.3E4N TY

Weidmüller Interface GmbH & Co. KG
 Klingenbergstraße 26
 D-32758 Detmold
 Germany

Protikus

www.weidmueller.com

RJ45 crimp

RJ45 krimpovací zásuvný konektor podle IEC 60603-7-51 pro vodiče s vnějším obvodem do 1,05 mm



Všeobecné objednací údaje

Typ	IE-P	Verze
Číslo	8813100000	Zástrčka RJ45, bez ochrany proti zaplétení; 5,5 - 7,1 mm, Cat.6A / Class EA (ISO/IEC 11801 2010), IP20
objednávky		
GTIN (EAN)	4032248512850	
Množství	100 ST	
Typ	IE-P63	Verze
Číslo	8813110000	Zástrčka RJ45, s ochranou proti zaplétení; 5,5 - 6,2 mm, Cat.6A / Class EA (ISO/IEC 11801 2010), IP20
objednávky		
GTIN (EAN)	4032248512867	
Množství	10 ST	
Typ	IE-P70	Verze
Číslo	8813120000	Zástrčka RJ45, s ochranou proti zaplétení; 6,2 - 7,1 mm, Cat.6A / Class EA (ISO/IEC 11801 2010), IP20
objednávky		
GTIN (EAN)	4032248512874	
Množství	10 ST	
Typ	IE-PM-RJ45-TH	Verze
Číslo	1963580000	Nalisovaná zástrčka RJ45. Zástrčka bez objímky na ochranu proti ohýbání, Cat.6A / Class EA (ISO/IEC 11801 2010)
objednávky		
GTIN (EAN)	4032248645688	
Množství	100 ST	
Typ	IE-PS-RJ45-TH-BK	Verze
Číslo	1963590000	Nalisovaná zástrčka RJ45. Zástrčka s černou objímkou na ochranu proti ohýbání, Cat.6A / Class EA (ISO/IEC 11801 2010)
objednávky		
GTIN (EAN)	4032248645695	
Množství	10 ST	
Typ	IE-PS-RJ45-TH-BK-P	Verze
Číslo	2584980000	Nalisovaná zástrčka RJ45, s ochranou proti zaplétení; 6,5 - 7,5 mm, Kat.5 (ISO/IEC 11801)
objednávky		
GTIN (EAN)	4050118593556	
Množství	10 ST	

RJ45G1 T1D 3.3E4N TY

Weidmüller Interface GmbH & Co. KG
Klingenbergstraße 26
D-32758 Detmold
Germany

www.weidmueller.com

Protikus

přímý

Zásuvný konektor RJ45 (bez potřeby nářadí) podle IEC 60603-7-51.



Všeobecné objednací údaje

Typ	IE-PS-RJ45-FH-180-A-1.1	Verze
Číslo objednávky	1992850000	Zástrčka RJ45 s propichovacími kontakty, rovný, Cat.6A / Class EA (ISO/IEC 11801 2010), EIA/TIA T568 A
GTIN (EAN)	4050118378115	
Množství	1 ST	
Typ	IE-PS-RJ45-FH-180-A-1.6	Verze
Číslo objednávky	1992820000	Zástrčka RJ45 s propichovacími kontakty, rovný, Cat.6A / Class EA (ISO/IEC 11801 2010), EIA/TIA T568 A
GTIN (EAN)	4050118377897	
Množství	1 ST	
Typ	IE-PS-RJ45-FH-180-B-1.1	Verze
Číslo objednávky	1992860000	Zástrčka RJ45 s propichovacími kontakty, rovný, Cat.6A / Class EA (ISO/IEC 11801 2010), EIA/TIA T568 B
GTIN (EAN)	4050118378108	
Množství	1 ST	
Typ	IE-PS-RJ45-FH-180-B-1.6	Verze
Číslo objednávky	1992830000	Zástrčka RJ45 s propichovacími kontakty, rovný, Cat.6A / Class EA (ISO/IEC 11801 2010), EIA/TIA T568 B
GTIN (EAN)	4050118377972	
Množství	1 ST	
Typ	IE-PS-RJ45-FH-180-P-1.6	Verze
Číslo objednávky	1992840000	Zástrčka RJ45 s propichovacími kontakty, rovný, Kat.5 (ISO/IEC 11801), PROFINET
GTIN (EAN)	4050118378023	
Množství	1 ST	

zahnutý s kabelovou průchodkou

Zásuvný konektor RJ45 (bez potřeby nářadí) podle IEC 60603-7-51.



RJ45G1 T1D 3.3E4N TY

Weidmüller Interface GmbH & Co. KG
Klingenbergstraße 26
D-32758 Detmold
Germany

Protikus

www.weidmueller.com

Všeobecné objednávací údaje

Typ	IE-PS-RJ45-FH-90-A-1.1	Verze
Číslo	1518080000	Zástrčka RJ45 s propichovacími kontakty, 90°, 4x90°, Cat.6A / Class EA (ISO/IEC 11801 2010), EIA/TIA T568 A
objednávky		
GTIN (EAN)	4050118324969	
Množství	1 ST	
Typ	IE-PS-RJ45-FH-90-A-1.6	Verze
Číslo	1992870000	Zástrčka RJ45 s propichovacími kontakty, 90°, 4x90°, Cat.6A / Class EA (ISO/IEC 11801 2010), EIA/TIA T568 A
objednávky		
GTIN (EAN)	4050118378054	
Množství	1 ST	
Typ	IE-PS-RJ45-FH-90-B-1.1	Verze
Číslo	1518090000	Zástrčka RJ45 s propichovacími kontakty, 90°, 4x90°, Cat.6A / Class EA (ISO/IEC 11801 2010), EIA/TIA T568 B
objednávky		
GTIN (EAN)	4050118325300	
Množství	1 ST	
Typ	IE-PS-RJ45-FH-90-B-1.6	Verze
Číslo	1992890000	Zástrčka RJ45 s propichovacími kontakty, 90°, 4x90°, Cat.6A / Class EA (ISO/IEC 11801 2010), EIA/TIA T568 B
objednávky		
GTIN (EAN)	4050118378122	
Množství	1 ST	
Typ	IE-PS-RJ45-FH-90-P-1.6	Verze
Číslo	1518100000	Zástrčka RJ45 s propichovacími kontakty, 90°, 4x90°, Kat.5 (ISO/IEC 11801), PROFINET
objednávky		
GTIN (EAN)	4050118325232	
Množství	1 ST	

RJ45 bez potřeby nářadí



RJ45 zásuvný konektor (bez potřeby nástrojů) podle IEC 60603-7-51 pro vodiče s vnějším obvodem do 1,6 mm

Všeobecné objednávací údaje

Typ	IE-PS-RJ45-FH-BK	Verze
Číslo	1963600000	Zástrčka RJ45 IDC, Cat.6A / Class EA (ISO/IEC 11801 2010), 8jádrový, 4jádrový, EIA/TIA T568 A, EIA/TIA T568 B, PROFINET
objednávky		
GTIN (EAN)	4032248645725	
Množství	10 ST	
Typ	IE-PS-RJ45-FH-BK-A	Verze
Číslo	1132040000	Zástrčka RJ45 IDC, Cat.6A / Class EA (ISO/IEC 11801 2010), 8jádrový, EIA/TIA T568 A
objednávky		
GTIN (EAN)	4032248912155	
Množství	10 ST	

RJ45G1 T1D 3.3E4N TY

Weidmüller Interface GmbH & Co. KG
Klingenbergstraße 26
D-32758 Detmold
Germany

www.weidmueller.com

Protikus

Typ	IE-PS-RJ45-FH-BK-B	Verze
Číslo	1132050000	Zástrčka RJ45 IDC, Cat.6A / Class EA (ISO/IEC 11801 2010), 8jádrový, EIA/TIA T568 B
objednávky		
GTIN (EAN)	4032248912148	
Množství	10 ST	
Typ	IE-PS-RJ45-FH-BK-P	Verze
Číslo	1132060000	Zástrčka RJ45 IDC, Kat.5 (ISO/IEC 11801), 4jádrový, PROFINET
objednávky		
GTIN (EAN)	4032248912162	
Množství	10 ST	