

USB2.0A R1V 2.5N4 TY BK

Weidmüller Interface GmbH & Co. KG

Klingenbergstraße 26
D-32758 Detmold
Germany

www.weidmueller.com



USB jako spolehlivé datové rozhraní pro vaše zařízení v průmyslovém použití. Vzhledem k mnoha výhodám se zásuvky USB vždy nejvíce používají v elektrotechnickém průmyslu.

Rozsáhlé portfolio komponent USB-A, -B - C a -Micro umožňuje navrhovat zařízení s rychlostí až 10 Gbit/s s ohledem na budoucnost. Naše zásuvky USB PCB podporují robustní standardy USB 2.0, 3.0 a 3.1 pro rychlý a snadný přenos dat.

Jednotlivé konektory splňují požadavky na vysokou odolnost a nabízejí spolehlivé připojení.

- Až 10,000 cyklů zapojování
- Procesy pájení THT, THR nebo SMD
- K dispozici v provedení 180° (vertikální/vzpřímené) nebo 90° (horizontální/ploché)
- Baleno na podnosu (TY) nebo na roli (pás na cívce, RL)
- Vyztuženo vrstvou zlata pro lepší ochranu proti korozi
- Zásuvky USB 3.1 podporují rychlost přenosu dat 10 Gbit/s pro rychlý přenos dat.
- Zásuvky USB-C umožňují bezchybné zapojení díky symetrickému designu.
- Robustní řešení plug & play – připojíte a odpojíte bez vypnutí nebo restartování systému

Všeobecné objednací údaje

Verze	Data OMNIMATE – konektor USB, Zásuvný konektor PCB plug in, USB 2.0, Typ A, 480 Mbps, Připojení pájením přetavením průchozím otvorem, 180°, Cykly zapojování: ≥ 1500, Počet pólů: 4, LCP, Pozlacený nikl, Zásobník (ruční montáž)
Číslo objednávky	2563730000
Typ	USB2.0A R1V 2.5N4 TY BK
GTIN (EAN)	4050118572346
Množství	100 items
Balení	Zásobník (ruční montáž)
Stav objednávky	Tento produkt v budoucnu už nebude k dispozici.
Poslední datum objednávky	2025-11-01T00:00:00+01:00

USB2.0A R1V 2.5N4 TY BK

Weidmüller Interface GmbH & Co. KG

Klingenbergstraße 26

D-32758 Detmold

Germany

www.weidmueller.com

Technické údaje

Osvědčení

ROHS Shoda

Rozměry a hmotnosti

Hloubka	7.12 mm	Hloubka (v palcích)	0.2803 inch
Výška	19.3 mm	Výška (v palcích)	0.7598 inch
Nejvyšší nebo nejnižší verze	15 mm	Šířka	14.5 mm
Šířka (v palcích)	0.5709 inch	Čistá hmotnost	2.5 g

Shoda produktu s prostředím

Stav souladu se směrnicí RoHS	Vyhovující
REACH SVHC	Ne SVHC nad 0,1 wt%

Balení

Balení	Zásobník (ruční montáž)	Délka VPE	269.00 mm
Šířka VPE	241.00 mm	Výška VPE	13.00 mm

Specifikace systému

Počet pólů	4	LED	Ne
Pájecí kolík, délka (l)	2.9 mm	Montáž na PCB desku	Připojení pájením přetavením průchozím otvorem
Rozteč v palcích (P)	0.079 "	Materiál stínění	Mosaz
Stínění	ano	Boční ukončení, charakteristické	Pájená příruba
Zásuvná síla / pól, max.	35 N	Přenosová rychlost	480 Mbps
Tažná síla / pól, max.	10 N	Počet pájených kolíků na pól	1
Typ připojení	Pájené připojení	Skupina produktů	Data OMNIMATE – konektor USB
Rozteč v mm (P)	2.00 mm	Stupeň krytí	IP20
Cykly zapojování	≥ 1500	Výstupní tvarovka	180°
Plocha stínění	poniklované	Stínění	žádné
Kategorie výkonu	480 Mbps	Proces pájení	Pájení přetavením, Manuální pájení, Pájení vlnou
Rozměry pájecích pinů	Osmiúhlý	Tolerance rozmístění pájecích pinů	± 0,1 mm

Elektrické vlastnosti

Dielektrická pevnost, kontakt / kontakt	500 V AC	Odpor izolace	≥ 1000 MΩ
Jmenovité napětí	30 V	Jmenovitý proud	1,5 A při 250 V AC

Údaje o materiálu

Izolační materiál	LCP	Barevný	černá
Barevný graf (podobné)	RAL 9011	Skupina izolačního materiálu	II
Komparativní index sledování (CTI)	≥ 500	Odpor izolace	≥ 1000 MΩ
Moisture Level (MSL)	1	Klasifikace hořlavosti UL 94	V-0
Contact base material	Fosforový bronz	Materiál kontaktu	Slitina
Povrch kontaktu	Pozlacený nikl	Struktura vrstev kontaktu konektoru	30...80 μ" Ni / ≥ 30 μ" Au
Skladovací teplota, min.	-20 °C	Skladovací teplota, max.	60 °C
Provozní teplota, min.	-40 °C	Provozní teplota, max.	85 °C

Technické údaje**Důležitá poznámka**

Poznámky

Klasifikace

ETIM 8.0	EC002637	ETIM 9.0	EC002637
ETIM 10.0	EC002637	ECLASS 14.0	27-46-02-01
ECLASS 15.0	27-46-02-01		

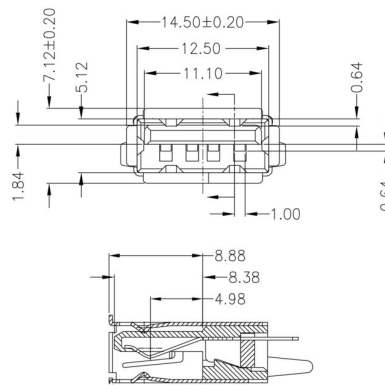
USB2.0A R1V 2.5N4 TY BK

Weidmüller Interface GmbH & Co. KG
 Klingenbergstraße 26
 D-32758 Detmold
 Germany

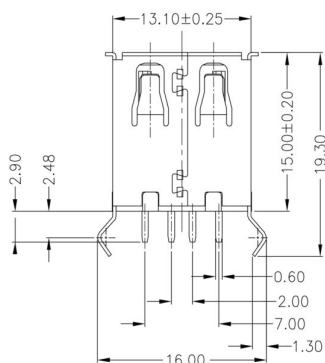
www.weidmueller.com

Nákresy

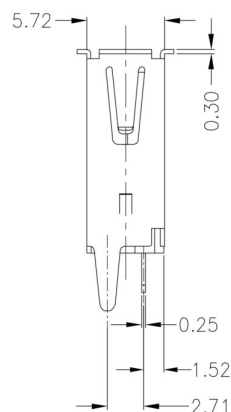
Rozměrový výkres



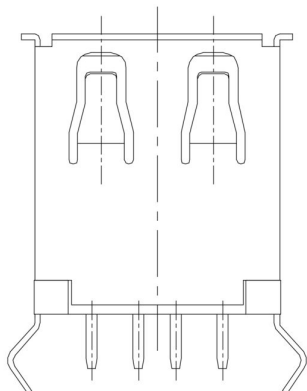
Rozměrový výkres



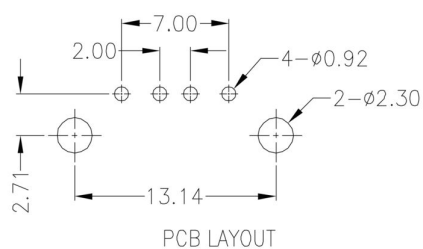
Rozměrový výkres



Rozměrový výkres



DPS design



USB2.0A R1V 2.5N4 TY BK

Weidmüller Interface GmbH & Co. KG
 Klingenbergstraße 26
 D-32758 Detmold
 Germany

Nákresy

www.weidmueller.com

Legenda

Code	Description	Options	Meaning
USB	USB3.0A R1V 3.0N4 TY BL		
3.0A		2.0A 3.0A	USB 2.0 Type A USB 3.0 Type A
R		R S T	Through Hole Reflow - THR Soldering process: Wave or Reflow soldering Surface Mount Technology - SMT Soldering process: Reflow soldering Through Hole Technology - THT Soldering process: Wave
1		1 21; 41; ...	1 Port multi ports about each other, Multilevel
V		H U V	Horizontal (90°, side entry) Horizontal, Upright 90° Vertical (180°, top entry)
3.0		3.2 1.6 D	3.2 mm 1.6 mm SMD
N		N	no use
4		4	1 = 3µ", 2 = 6µ", 3 = 15µ", 4 = 30µ", 5 = 50µ"
TY		TY RL TU	Tray in box (manual assembly) Tape on Reel (automated assembly) Tube
BL		BL BK WH SO	blue (plastic) black (plastic) white (plastic) customized product