

RJ45C5 R1V 3.2N4N RL

Weidmüller Interface GmbH & Co. KG

Klingenbergstraße 26

D-32758 Detmold

Germany

www.weidmueller.com



Produktová řada zahrnuje následující konstrukce:

- 90°, ležící (horizontální) a 180°, stojící (vertikální)
- blokování nahoru / blokování dolů
- Procesy pájení THT, THR nebo SMD
- Široká řada různých typů konstrukcí, včetně integrovaných kontrolky LED a stíněných kontaktů
- Kategorie výkonu Cat. 3 až Cat. 6
- Baleno na podnosu (TY) nebo na roli (pás na cívce, RL)
- Kompatibilní s modulárním konektorem RJ45 podle ANSI / TIA-1096-A a IEC 60603
- Dielektrická pevnost ≥ 1500 V AC RMS (maximální hodnota 2250 V AC) podle IEEE 802.3
- Dielektrická pevnost ≥ 1500 V AC RMS (maximální hodnota) nebo ≥ 1500 V DC podle IEEE 60603

Vlastnosti a výhody:

- Rozšířený teplotní rozsah -40 °C až $+85$ °C pro maximální výkon
- Vyztužená zlatá vrstva (30μ "") pro lepší ochranu proti korozi
- Montážní odstup 0,3 mm zajišťuje perfektní výsledek pájení

Všeobecné objednací údaje

Verze	Data OMNIMATE – modulární konektor RJ45, Zásuvný konektor PCB plug in, Cat. 5, Připojení pájením přetavením průchozím otvorem, 180°, žádné, Ne, Cykly zapojování: 750, Počet pólů: 8, PA 9T, 30...80 μ " Ni / ≥ 30 μ " Au , Tape
Číslo objednávky	2562970000
Typ	RJ45C5 R1V 3.2N4N RL
GTIN (EAN)	4050118571998
Množství	200 items
Balení	Tape

RJ45C5 R1V 3.2N4N RL

Weidmüller Interface GmbH & Co. KG
Klingenbergstraße 26
D-32758 Detmold
Germany

www.weidmueller.com

Technické údaje

Osvědčení

Schválení



ROHS	Shoda
UL File Number Search	Web UL
Č. osvědčení (cURus)	E471884

Rozměry a hmotnosti

Hloubka	16.7 mm	Hloubka (v palcích)	0.6575 inch
Výška	20 mm	Výška (v palcích)	0.7874 inch
Nejvyšší nebo nejnižší verze	16.5 mm	Šířka	16 mm
Šířka (v palcích)	0.6299 inch	Čistá hmotnost	4.36 g

Shoda produktu s prostředím

Stav souladu se směrnicí RoHS	V souladu bez výjimky
REACH SVHC	Ne SVHC nad 0,1 wt%

Balení

Balení	Tape	Délka VPE	358.00 mm
Šířka VPE	345.00 mm	Výška VPE	127.00 mm
Průměr cívky pásky \varnothing (A)	330 mm	Odpor povrchu	Rs = 109 - 1012 Ω

Specifikace systému

Počet pólů	8
LED	Ne
Pájecí kolík, délka (I)	3.2 mm
Montáž na PCB desku	Připojení pájením přetavením průchozím otvorem
Rozteč v palcích (P)	0.050 "
Materiál stínění	Mosaz
Stínění	ano
Boční ukončení, charakteristické	Pájená příruba
Tolerance průměru otvoru pájecího oka (D)	$\pm 0,1$ mm
Počet pájených kolíků na pól	1
Typ připojení	Pájené připojení
Průměr otvoru pájecího oka (D)	0.9 mm
Kategorie	Cat. 5
Skupina produktů	Data OMNIMATE – modulární konektor RJ45
Rozteč v mm (P)	1.27 mm
Stupeň krytí	IP20
Cykly zapojování	750
Propojení	8jádrový
Výstupní tvarovka	180°
Plocha stínění	poniklované
Stínění	žádné
Kategorie výkonu	Cat. 5
Proces pájení	Pájení přetavením, Manuální pájení, Pájení vlnou
Rozměry pájecích pinů	Osmiúhlý
Tolerance délky pájecích pinů	Spodní tolerance s označením (ukazuje minimum) -0.5

RJ45C5 R1V 3.2N4N RL

Weidmüller Interface GmbH & Co. KG
 Klingenbergstraße 26
 D-32758 Detmold
 Germany

www.weidmueller.com

Technické údaje

	Horní tolerance s označením (ukazuje maximum)	+0.5
	Tolerance, jednotka	mm
Tolerance délky pájecích pinů	+0.5 / -0.5 mm	
Tolerance rozmístění pájecích pinů	± 0,1 mm	

Elektrické vlastnosti

Dielektrická pevnost, kontakt / stínění	1500 V DC	Dielektrická pevnost, kontakt / kontakt	1000 V DC
Objemový odpor	<25 mΩ	Odpor izolace	≥ 500 MΩ
Jmenovité napětí	125 V	Jmenovitý proud	1,5 A
PoE / PoE+	odpovídá IEEE 802.3at		

Standardy

Standardní konektor	IEC 60603-7-51
---------------------	----------------

Údaje o materiálu

Izolační materiál	PA 9T	Barevný	černá
Barevný graf (podobné)	RAL 9011	Skupina izolačního materiálu	II
Komparativní index sledování (CTI)	≥ 500	Odpor izolace	≥ 500 MΩ
Moisture Level (MSL)	1	Klasifikace hořlavosti UL 94	V-0
Contact base material	Fosforový bronz	Materiál kontaktu	Slitina
Povrch kontaktu	Pozlacený nikl	Struktura vrstev kontaktu konektoru	30...80 μ" Ni / ≥ 30 μ" Au
Skladovací teplota, min.	-40 °C	Skladovací teplota, max.	85 °C
Provozní teplota, min.	-40 °C	Provozní teplota, max.	85 °C

Důležitá poznámka

Poznámky

Klasifikace

ETIM 8.0	EC002637	ETIM 9.0	EC002637
ETIM 10.0	EC002637	ECLASS 14.0	27-46-02-01
ECLASS 15.0	27-46-02-01		

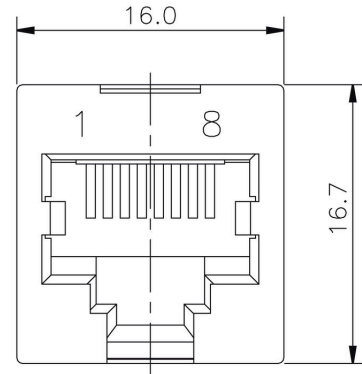
RJ45C5 R1V 3.2N4N RL

Weidmüller Interface GmbH & Co. KG
 Klingenbergstraße 26
 D-32758 Detmold
 Germany

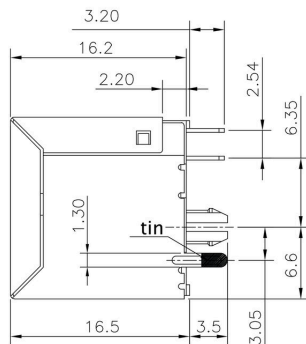
www.weidmueller.com

Nákresy

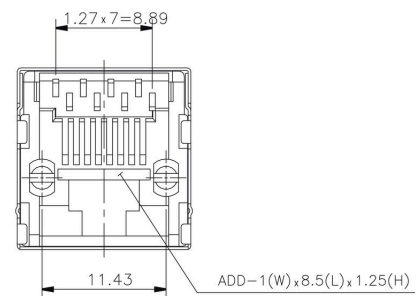
Rozměrový výkres



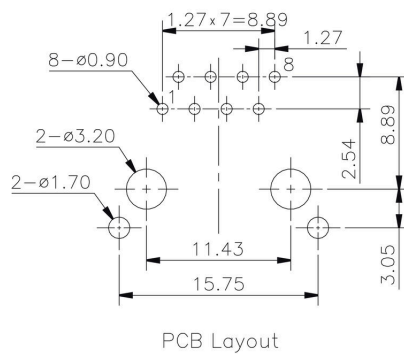
Rozměrový výkres



Rozměrový výkres



DPS design



Code	Value	Description					
RJ45	G1	R1U	3.2	E4	GY/GY	TY	RJ45G1 R1U 3.2E4GY/GY TY
Packaging	TY	Tray in box (manual assembly)					
	RL	Tape on Reel (automated assembly)					
LED	Y/G	Yellow/Green					
	G/Y	Green/Yellow (standard)					
	GY/GY	Green-Yellow/Green-Yellow					
	O/G	Orange/Green					
	R/O	Red/Orange					
 (further combinations possible)					
	N	without LED					
Contact surface thickness	4	1 = 3µ", 2 = 6µ", 3 = 15µ", 4 = 30µ", 5 = 50µ"					
EMI tabs (ground fingers)	E	E = with EMI tabs					
	N	N = without EMI tabs					
Solder Pin length	3.2	3.2 mm					
	1.6	1.6 mm					
	D	SMD					
Direction, latch style	U	Horizontal (90°, side entry), latch up					
	D	Horizontal (90°, side entry), latch down					
	V	Vertical (180°, top entry)					
	Y	Diagonal (45°), latch up					
Number of Ports	1	1 Port					
	12; 14; ...	multi ports side by side, Multiport					
	21; 41; ...	multi ports about each other, Multilevel					
Assembly on PCB	R	Through Hole Reflow - THR					
	S	Soldering process: Wave or Reflow soldering					
	T	Surface Mount Technology - SMT					
	T	Soldering process: Reflow soldering					
	T	Through Hole Technology - THT					
	T	Soldering process: Wave					
Performance Category	C5	Category 5					
	C6	Category 6					
	C6A	Category 6A					
	C5e	Category 5e					
	M	10/100 Mbit					
	G1	10/100/1000 Mbit					
	G10	10 Gbit					
	U	Unshielded					
	MP	10/100 Mbit with POE					
	MP+	10/100 Mbit with POE+					

Legenda

RJ45C5 R1V 3.2N4N RL

Weidmüller Interface GmbH & Co. KG
 Klingenbergstraße 26
 D-32758 Detmold
 Germany

Protikus

www.weidmueller.com

RJ45 crimp

RJ45 krimpovací zásuvný konektor podle IEC 60603-7-51 pro vodiče s vnějším obvodem do 1,05 mm



Všeobecné objednací údaje

Typ	IE-P	Verze
Číslo	8813100000	Zástrčka RJ45, bez ochrany proti zapletení; 5,5 - 7,1 mm, Cat.6A / Class EA (ISO/IEC 11801 2010), IP20
objednávky		
GTIN (EAN)	4032248512850	
Množství	100 ST	
Typ	IE-P63	Verze
Číslo	8813110000	Zástrčka RJ45, s ochranou proti zapletení; 5,5 - 6,2 mm, Cat.6A / Class EA (ISO/IEC 11801 2010), IP20
objednávky		
GTIN (EAN)	4032248512867	
Množství	10 ST	
Typ	IE-P70	Verze
Číslo	8813120000	Zástrčka RJ45, s ochranou proti zapletení; 6,2 - 7,1 mm, Cat.6A / Class EA (ISO/IEC 11801 2010), IP20
objednávky		
GTIN (EAN)	4032248512874	
Množství	10 ST	
Typ	IE-PM-RJ45-TH	Verze
Číslo	1963580000	Nalisovaná zástrčka RJ45. Zástrčka bez objímky na ochranu proti ohýbání, Cat.6A / Class EA (ISO/IEC 11801 2010)
objednávky		
GTIN (EAN)	4032248645688	
Množství	100 ST	
Typ	IE-PS-RJ45-TH-BK	Verze
Číslo	1963590000	Nalisovaná zástrčka RJ45. Zástrčka s černou objímkou na ochranu proti ohýbání, Cat.6A / Class EA (ISO/IEC 11801 2010)
objednávky		
GTIN (EAN)	4032248645695	
Množství	10 ST	
Typ	IE-PS-RJ45-TH-BK-P	Verze
Číslo	2584980000	Nalisovaná zástrčka RJ45, s ochranou proti zapletení; 6,5 - 7,5 mm, Kat.5 (ISO/IEC 11801)
objednávky		
GTIN (EAN)	4050118593556	
Množství	10 ST	

RJ45C5 R1V 3.2N4N RL

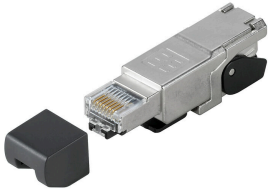
Weidmüller Interface GmbH & Co. KG
 Klingenbergstraße 26
 D-32758 Detmold
 Germany

Protikus

www.weidmueller.com

přímý

Zásuvný konektor RJ45 (bez potřeby nářadí) podle IEC 60603-7-51.



Všeobecné objednací údaje

Typ	IE-PS-RJ45-FH-180-A-1.1	Verze
Číslo objednávky	1992850000	Zástrčka RJ45 s propichovacími kontakty, rovný, Cat.6A / Class EA (ISO/IEC 11801 2010), EIA/TIA T568 A
GTIN (EAN)	4050118378115	
Množství	1 ST	
Typ	IE-PS-RJ45-FH-180-A-1.6	Verze
Číslo objednávky	1992820000	Zástrčka RJ45 s propichovacími kontakty, rovný, Cat.6A / Class EA (ISO/IEC 11801 2010), EIA/TIA T568 A
GTIN (EAN)	4050118377897	
Množství	1 ST	
Typ	IE-PS-RJ45-FH-180-B-1.1	Verze
Číslo objednávky	1992860000	Zástrčka RJ45 s propichovacími kontakty, rovný, Cat.6A / Class EA (ISO/IEC 11801 2010), EIA/TIA T568 B
GTIN (EAN)	4050118378108	
Množství	1 ST	
Typ	IE-PS-RJ45-FH-180-B-1.6	Verze
Číslo objednávky	1992830000	Zástrčka RJ45 s propichovacími kontakty, rovný, Cat.6A / Class EA (ISO/IEC 11801 2010), EIA/TIA T568 B
GTIN (EAN)	4050118377972	
Množství	1 ST	
Typ	IE-PS-RJ45-FH-180-P-1.6	Verze
Číslo objednávky	1992840000	Zástrčka RJ45 s propichovacími kontakty, rovný, Kat.5 (ISO/IEC 11801), PROFINET
GTIN (EAN)	4050118378023	
Množství	1 ST	

zahnutý s kabelovou průchodkou

Zásuvný konektor RJ45 (bez potřeby nářadí) podle IEC 60603-7-51.



RJ45C5 R1V 3.2N4N RL

Weidmüller Interface GmbH & Co. KG
 Klingenbergstraße 26
 D-32758 Detmold
 Germany

Protikus

www.weidmueller.com

Všeobecné objednávací údaje

Typ	IE-PS-RJ45-FH-90-A-1.1	Verze
Číslo	1518080000	Zástrčka RJ45 s propichovacími kontakty, 90°, 4x90°, Cat.6A / Class EA (ISO/IEC 11801 2010), EIA/TIA T568 A
objednávky		
GTIN (EAN)	4050118324969	
Množství	1 ST	
Typ	IE-PS-RJ45-FH-90-A-1.6	Verze
Číslo	1992870000	Zástrčka RJ45 s propichovacími kontakty, 90°, 4x90°, Cat.6A / Class EA (ISO/IEC 11801 2010), EIA/TIA T568 A
objednávky		
GTIN (EAN)	4050118378054	
Množství	1 ST	
Typ	IE-PS-RJ45-FH-90-B-1.1	Verze
Číslo	1518090000	Zástrčka RJ45 s propichovacími kontakty, 90°, 4x90°, Cat.6A / Class EA (ISO/IEC 11801 2010), EIA/TIA T568 B
objednávky		
GTIN (EAN)	4050118325300	
Množství	1 ST	
Typ	IE-PS-RJ45-FH-90-B-1.6	Verze
Číslo	1992890000	Zástrčka RJ45 s propichovacími kontakty, 90°, 4x90°, Cat.6A / Class EA (ISO/IEC 11801 2010), EIA/TIA T568 B
objednávky		
GTIN (EAN)	4050118378122	
Množství	1 ST	
Typ	IE-PS-RJ45-FH-90-P-1.6	Verze
Číslo	1518100000	Zástrčka RJ45 s propichovacími kontakty, 90°, 4x90°, Kat.5 (ISO/IEC 11801), PROFINET
objednávky		
GTIN (EAN)	4050118325232	
Množství	1 ST	

RJ45 bez potřeby nářadí



RJ45 zásuvný konektor (bez potřeby nástrojů) podle IEC 60603-7-51 pro vodiče s vnějším obvodem do 1,6 mm

Všeobecné objednávací údaje

Typ	IE-PS-RJ45-FH-BK	Verze
Číslo	1963600000	Zástrčka RJ45 IDC, Cat.6A / Class EA (ISO/IEC 11801 2010), 8jádrový, 4jádrový, EIA/TIA T568 A, EIA/TIA T568 B, PROFINET
objednávky		
GTIN (EAN)	4032248645725	
Množství	10 ST	
Typ	IE-PS-RJ45-FH-BK-A	Verze
Číslo	1132040000	Zástrčka RJ45 IDC, Cat.6A / Class EA (ISO/IEC 11801 2010), 8jádrový, EIA/TIA T568 A
objednávky		
GTIN (EAN)	4032248912155	
Množství	10 ST	

RJ45C5 R1V 3.2N4N RL

Weidmüller Interface GmbH & Co. KG
Klingenbergstraße 26
D-32758 Detmold
Germany

www.weidmueller.com

Protikus

Typ	IE-PS-RJ45-FH-BK-B	Verze
Číslo	1132050000	Zástrčka RJ45 IDC, Cat.6A / Class EA (ISO/IEC 11801 2010), 8jádrový, EIA/TIA T568 B
objednávky		
GTIN (EAN)	4032248912148	
Množství	10 ST	
Typ	IE-PS-RJ45-FH-BK-P	Verze
Číslo	1132060000	Zástrčka RJ45 IDC, Kat.5 (ISO/IEC 11801), 4jádrový, PROFINET
objednávky		
GTIN (EAN)	4032248912162	
Množství	10 ST	