

Flexibilní

Čtyři velikosti modulu umožňují individuální řešení a tím šetří velké množství prostoru. Menší rozteč také znamená optimalizovaný design.

Všeobecné objednací údaje

Verze	Napájecí modul, 1000 V, 200 A, Počet pólů: 1, Nalisované připojení, Zástrčný, Požadovaný počet míst na zásuvná připojení: 1.5
Číslo objednávky	2548900000
Typ	HDC MHP 200 MC
GTIN (EAN)	4050118619287
Množství	1 items

HDC MHP 200 MC

Weidmüller Interface GmbH & Co. KG
Klingenbergstraße 26
D-32758 Detmold
Germany

www.weidmueller.com

Technické údaje

Osvědčení

Schválení



ROHS Shoda
UL File Number Search [Web UL](#)
Č. osvědčení (cURus) E92202

Rozměry a hmotnosti

Hloubka	34 mm	Hloubka (v palcích)	1.3386 inch
Výška	60.3 mm	Výška (v palcích)	2.374 inch
Šířka	21.85 mm	Šířka (v palcích)	0.8602 inch
Čistá hmotnost	12 g		

Teploty

Mezní teplota -40 °C ... 125 °C

Shoda produktu s prostředím

Stav souladu se směrnicí RoHS V souladu bez výjimky
REACH SVHC Potassium perfluorobutane sulfonate 29420-49-3
SCIP 1609748e-c278-4c9b-b3d1-e6215d2988cd

Obecné údaje

Počet pólů	1	Klasifikace hořlavosti UL 94	V-0
Odpor izolace	10 ¹² Ω	Cykly zapojování	≥ 500
Typ	Zástrčný	Kategorie rázového napětí	III
Závažnost znečištění	3	Základní materiál	Polykarbonát, vyztužený skelnými vlákny
Řada	ModuPlug	Jmenovité napětí (DIN EN 61984)	1000 V
Jmenovité napětí: podle UL/CSA	600 V	Jmenovité rázové napětí (DIN EN 61984)	8 kV
Jmenovitý proud (DIN EN 61984)	200 A	Požadovaný počet míst na zásuvná připojení	1.5

PE připojení, údaje

Typ připojení PE Šroubové připojení přes rám modulu

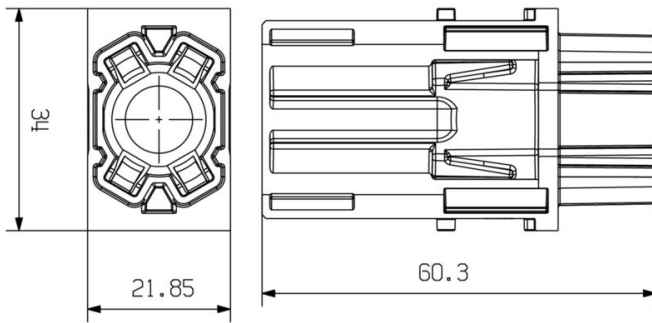
Verze

Délka odizolování, jmenovité připojení	19 mm	Typ připojení	Nalisované připojení
Průřez vodiče, max.	70 mm ²	Průřez vodiče, min.	25 mm ²

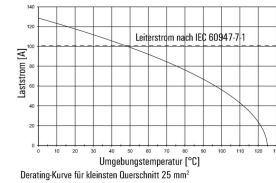
Klasifikace

ETIM 8.0	EC000438	ETIM 9.0	EC000438
ETIM 10.0	EC000438	ECLASS 14.0	27-44-02-17
ECLASS 15.0	27-44-02-17		

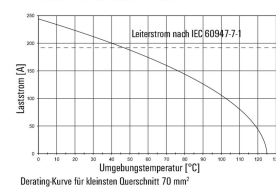
Nákresy



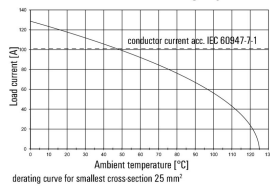
HP 200 mit H07V-K25 / IP65-Gehäuse / 4-polig



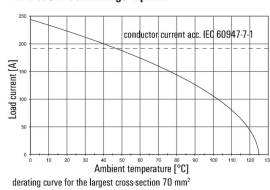
HP 200 / IP65-Gehäuse / 4 Pole



HP 200 with H07V-K25 / IP65 housing / 4 poles



HP 200 / IP65 housing / 4 poles



HDC MHP 200 MC

Weidmüller Interface GmbH & Co. KG
Klingenbergstraße 26
D-32758 Detmold
Germany

www.weidmueller.com

Příslušenství

Krimpované kontakty 200 A



Krimpované spoje poskytují elektrické a mechanické spojení mezi vodičem a kontaktem, které je bezpečné a spolehlivé. Optimální krimpované připojení je plynotěsné a odolné proti korozi.

Všeobecné objednací údaje

Typ	HDC MHP200 M 25	Verze
Číslo	2514860000	Zástrčný, stříbrné, 25 - 25 mm ²
objednávky		
GTIN (EAN)	4050118528503	
Množství	10 ST	
Typ	HDC MHP200 M 35	Verze
Číslo	2514870000	Zástrčný, stříbrné, 35 - 35 mm ²
objednávky		
GTIN (EAN)	4050118528510	
Množství	10 ST	
Typ	HDC MHP200 M 50	Verze
Číslo	2514880000	Zástrčný, stříbrné, 50 - 50 mm ²
objednávky		
GTIN (EAN)	4050118528527	
Množství	10 ST	
Typ	HDC MHP200 M 70	Verze
Číslo	2514890000	Zástrčný, stříbrné, 70 - 70 mm ²
objednávky		
GTIN (EAN)	4050118528534	
Množství	10 ST	

Různé



Vedle těžkých konektorů poskytuje řada RockStar® příslušenství pro efektivní, funkční a bezpečnou kabeláž; např. kódovací systémy, spony stínění, krycí desky a náhradní těsnění

Všeobecné objednací údaje

Typ	HDC MHP200 REMOVAL TOOL	Verze
Číslo	2617240000	
objednávky		
GTIN (EAN)	4050118705430	
Množství	1 ST	

Protikus

Elektrické moduly



Flexibilní

Čtyři velikosti modulu umožňují individuální řešení a tím šetří velké množství prostoru. Menší rozteč také znamená optimalizovaný design.

Všeobecné objednací údaje

Typ	HDC MHP 200 FC	Verze
Číslo objednávky	2549260000	Napájecí modul, 1000 V, 200 A, Počet pólů: 1, Nalisované připojení, Zásuvka, Požadovaný počet míst na zásuvná připojení: 1.5
GTIN (EAN)	4050118558685	
Množství	1 ST	