

## UR20-4AI-UI-DIF-32-DIAG

**Weidmüller Interface GmbH & Co. KG**  
Klingenbergstraße 26  
D-32758 Detmold  
Germany

www.weidmueller.com

### Obrázek výrobku, Podobné ilustraci



Vstupy lze parametrizovat; do 3 vodičů + FE; přesnost 0,1 % FSR

Analogové vstupní moduly systému u-remote jsou k dispozici v mnohých variantách s různým rozlišením a řešením kabeláže.

Varianty jsou k dispozici s 12 a 16bitovým rozlišením, které zaznamenává až 4 analogové snímače s +/-10 V, +/-5 V, 0–10 V, 0–5 V, 2–10 V, 1–5 V, 0–20 mA nebo 4–20 mA s maximální přesností. Ke každému zásuvnému konektoru lze volitelně připojit snímač s 2 nebo 3vodičovou technologií. Parametry měřicího rozsahu lze nastavit jednotlivě pro každý kanál. Každý kanál navíc má svou vlastní stavovou LED.

Speciální varianta pro rozhraní společnosti Weidmüller umožňuje kdykoliv měřit proud s 16bitovým rozlišením a maximální přesností pro 8 snímačů (0–20 mA nebo 4–20 mA).

Modulová elektronika přivádí energii ze vstupní proudové cesty k připojeným snímačům (UIN).

### Všeobecné objednací údaje

Verze	Remote I/O module, IP20, 4-channel, Analog signals, Input, Current/Voltage, 16 Bit
Číslo objednávky	<a href="#">2544660000</a>
Typ	UR20-4AI-UI-DIF-32-DIAG
GTIN (EAN)	4050118554458
Množství	1 items

## UR20-4AI-UI-DIF-32-DIAG

Weidmüller Interface GmbH & Co. KG  
Klingenbergstraße 26  
D-32758 Detmold  
Germany

www.weidmueller.com

## Technical data

## Osvědčení

Schválení



ROHS	Shoda
UL File Number Search	<a href="#">Web UL</a>
Č. osvědčení (cULus)	E141197
Číslo certifikátu (cULusEX)	E223527

## Rozměry a hmotnosti

Hloubka	76 mm	Hloubka (v palcích)	2.9921 inch
Výška	120 mm	Výška (v palcích)	4.7244 inch
Šířka	11.5 mm	Šířka (v palcích)	0.4528 inch
Čistá hmotnost	90 g		

## Teploty

Skladovací teplota	-40 °C ... +85 °C	Provozní teplota	-20 °C...60 °C
--------------------	-------------------	------------------	----------------

## Shoda produktu s prostředím

Stav souladu se směrnicí RoHS	V souladu s výjimkou	
Výjimka ze směrnice RoHS (je-li použitelné/známo)	7a, 7cI	
REACH SVHC	Lead 7439-92-1	
SCIP	82327f13-cd27-455a-ab5b-a62e1996dcf8	
Uhlíková stopa výrobku	Kolébka k bráně	8,705 kg CO2 eq.

## Analogové vstupy

Odolnost proti zkratu	Ano
Ochrana před záměnou polarity	Ano
Přesnost	0,1 % FSR
Rozlišení	16 Bit
Sensor supply	ano
Doba konverze	1 ms
Typ vstupu	Diferenciální vstup
Napájení snímače	min. 0 A jmen. 0 A max. 500 mA
Diagnostika modulů	Ano
Diagnostika jednotlivých kanálů	Ano
Vstupní hodnota	Napětí U (0...5 V, ±5 V, 0...10 V, ±10 V, 1...5 V, 2...10 V), Proud I (0...20 mA, 4...20 mA)
Společný rozsah	min. -30 V max. 30 V
Vnitřní odpor U	90 kΩ

## UR20-4AI-UI-DIF-32-DIAG

Weidmüller Interface GmbH &amp; Co. KG

Klingenbergstraße 26

D-32758 Detmold

Germany

www.weidmueller.com

## Technical data

Připojení snímače	2 vodiče, 3 vodičů, 4 vodiče
Počet analogových vstupů	4
Vnitřní odpor I	16 Ω

## Elektrické napájení

Ochrana před záměnou polarity	Ano	Napájecí napětí	24 V DC +20 %/ -15 %, prostřednictvím systémové sběrnice
Spotřeba proudu z IIN (příslušný napájecí úsek)	31 mA + zatížení	Spotřeba proudu z Isys, typ.	8 mA

## Obecné údaje

Odolnost proti otřesům	5 Hz ≤ f ≤ 8,4 Hz: 3,5 mm rozkmit podle IEC 60068-2-6, 8,4 Hz ≤ f ≤ 150 Hz: 1 g zrychlení podle IEC 60068-2-6	Klasifikace hořlavosti UL 94	V-0
Zkušební napětí	500 V	Kategorie rázového napětí	II
Závažnost znečištění	2	Nosná lišta	TS 35
Tlak vzduchu (provoz)	≥ 795 hPa (výška ≤ 2000 m) podle DIN EN 61131-2	Vlhkost vzduchu (přeprava)	10 % až 95 %, bez kondensace podle DIN EN 61131-2
Tlak vzduchu (přeprava)	1013 hPa (výška 0 m) do 700 hPa (výška 3000 m) podle DIN EN 61131-2	Tlak vzduchu (skladování)	1013 hPa (výška 0 m) do 700 hPa (výška 3000 m) podle DIN EN 61131-2
Vlhkost vzduchu (provoz)	10 % až 95 %, bez kondensace podle DIN EN 61131-2	Vlhkost vzduchu (skladování)	10 % až 95 %, bez kondensace podle DIN EN 61131-2
Otřes	15 g za 11 ms, poloviční sinusová vlna, podle IEC 60068-2-27		

## Údaje o systému

Typ modulu	Modul s analogovým vstupem	Rozhraní	u-remote systémová sběrnice
Galvanické oddělení	500 V DC mezi proudovými dráhami	Protokol sběrnice	PROFINET IRT, PROFINET RT, PROFIBUS DP-V1, EtherCAT, Modbus/TCP, EtherNet/IP, CANopen, DeviceNet, POWERLINK, CC-Link, CC-Link IE TSN
Rychlost přenosu systémové sběrnice, max.	48 Mbit	Diagnostické údaje	1 Bit

## Údaje připojení

Průřez připojení vodičů, jemně stáčené, max. (AWG)	AWG 16	Průřez připojení vodičů, jemně stáčené, min. (AWG)	AWG 26
Průřez vodiče, pevným, max. (AWG)	AWG 16	Průřez vodiče, pevným, min. (AWG)	AWG 26
Typ připojení	PUSH IN	Průřez vodiče, pevný, max.	1.5 mm <sup>2</sup>
Průřez vodiče, pevný, min.	0.14 mm <sup>2</sup>	Průřez připojení vodičů, jemně stáčené, max.	1.5 mm <sup>2</sup>
Průřez připojení vodičů, jemně stáčené, min.	0.14 mm <sup>2</sup>		

## Klasifikace

ETIM 8.0	EC001596	ETIM 9.0	EC001596
ETIM 10.0	EC001596	ECLASS 14.0	27-24-26-01

**UR20-4AI-UI-DIF-32-DIAG**

**Weidmüller Interface GmbH & Co. KG**  
Klingenbergstraße 26  
D-32758 Detmold  
Germany

[www.weidmueller.com](http://www.weidmueller.com)

**Technical data**

---

ECLASS 15.0

27-24-26-01

---

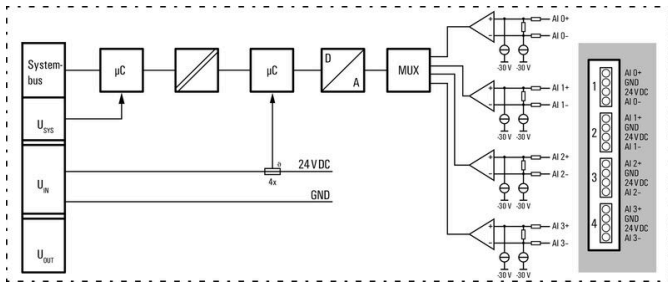
**UR20-4AI-UI-DIF-32-DIAG**

**Weidmüller Interface GmbH & Co. KG**  
 Klingenbergstraße 26  
 D-32758 Detmold  
 Germany

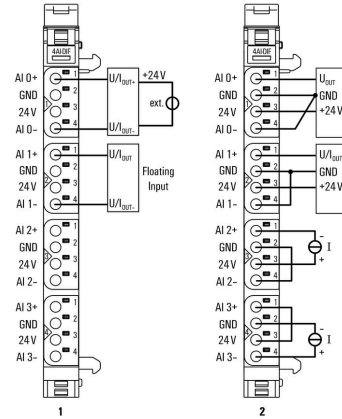
Drawings

www.weidmueller.com

**Block diagram**



**Connection diagram**



**Vysvětlení zkratk**

**Analogue input modules**



## UR20-4AI-UI-DIF-32-DIAG

Weidmüller Interface GmbH & Co. KG  
Klingenbergstraße 26  
D-32758 Detmold  
Germany

www.weidmueller.com

## Accessories

## Příslušenství



Systémové příslušenství  
Objevte širokou nabídku příslušenství pro váš systém u-remote - ideální doplněk pro ještě efektivnější a flexibilnější aplikace.

## Všeobecné objednací údaje

Typ	UR20-EBK-ACC	Verze
Číslo	<a href="#">1346610000</a>	End bracket, ,
objednávky		
GTIN (EAN)	4050118151596	
Množství	5 ST	
Typ	UR20-SM-ACC	Verze
Číslo	<a href="#">1339920000</a>	Cover, ,
objednávky		
GTIN (EAN)	4050118144727	
Množství	20 ST	

## Blank



## Všeobecné objednací údaje

Typ	PM 2.7/2.6 MC NE WS	Verze
Číslo	<a href="#">1323710000</a>	OMNIMATE Signal - series PM, Narážecí značky, 2.7 x 2.6 mm, Rozteč
objednávky		v mm (P): 3.50 Weidmueller, Bílá
GTIN (EAN)	4050118126778	
Množství	960 ST	

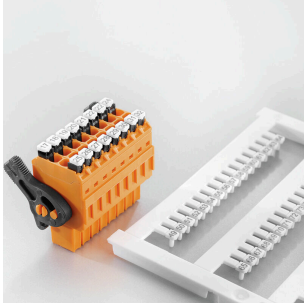
## UR20-4AI-UI-DIF-32-DIAG

**Weidmüller Interface GmbH & Co. KG**  
 Klingenbergstraße 26  
 D-32758 Detmold  
 Germany

www.weidmueller.com

## Accessories

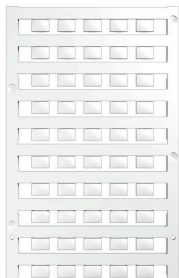
## Vlastní tisk



## Všeobecné objednávací údaje

Typ	PM 2.7/2.6 MC SDR	Verze	
Číslo	<a href="#">1323700000</a>	OMNIMATE Signal - series PM, Narážecí značky, 2.7 x 2.6 mm, Rozteč	
objednávky		v mm (P): 3.50 Weidmueller, Podle specifikace zákazníka	
GTIN (EAN)	4050118126761		
Množství	192 ST		
Typ	DEK 5/8-11.5 MC SDR	Verze	
Číslo	<a href="#">1341610000</a>	Dekafix, Označení svorek, 5 x 8 mm, Rozteč v mm (P): 8.00	
objednávky		Weidmueller, Podle specifikace zákazníka	
GTIN (EAN)	4050118146059		
Množství	100 ST		

## Blank



Štítek Dekafix (DEK) je univerzální štítek pro všechny vodiče a zásuvné konektory i elektronické sub-sestavy. Tento systém je ideální pro krátké číselné sekvence a zahrnuje širokou řadu předtištěných značek. Pásky pro rychlou instalaci v jediném pracovním kroku. Potisk je dobře čitelný, má perfektní kontrast a je k dispozici v různých šířkách.

- Široká řada potišťovaných značek pro okamžité použití
- Pásky pro rychlou instalaci
- Značky na konektory vhodné pro všechny kabelové konektory
- K dispozici jako čisté MultiCard, nebo se standardním potiskem

Pro vlastní potisk: Prosíme zašlete nám soubor pro náš software na značení M-Print PRO nebo M-Print PRO Online (bez instalace) s vašimi požadavky na značení.

## Všeobecné objednávací údaje

Typ	DEK 5/8-11.5 MC NE WS	Verze	
Číslo	<a href="#">1341630000</a>	Dekafix, Označení svorek, 5 x 8 mm, Rozteč v mm (P): 8.00	
objednávky		Weidmueller, Bílá	
GTIN (EAN)	4050118145946		
Množství	500 ST		

## UR20-4AI-UI-DIF-32-DIAG

Weidmüller Interface GmbH & Co. KG  
Klingenbergstraße 26  
D-32758 Detmold  
Germany

www.weidmueller.com

## Accessories

## Hliník



Hliník má druhou nejlepší elektrickou vodivost po mědi. Jednou z výhod je nízká váha, výhodou je vynikající ochrana proti korozi.

## Všeobecné objednávací údaje

Typ	TS 35X7.5 2M/AL/BK	Verze	
Číslo	<a href="#">0330800000</a>		Svorkovnicová lišta, Příslušenství, Hliník, neošetřené, Šířka: 2000 mm,
objednávky			Výška: 35 mm, Hloubka: 7.5 mm
GTIN (EAN)	4008190100650		
Množství	40 M		

## Nerezová ocel



Nerezová ocel je kolektivní termín pro všechny typy ocelí (slitin) s vysokým stupněm čistoty a odolnosti vůči korozi.

## Všeobecné objednávací údaje

Typ	TS 35X7.5 2M/CRN	Verze	
Číslo	<a href="#">1747350000</a>		Svorkovnicová lišta, Příslušenství, Nerezavějící ocel 1.4301,
objednávky			neošetřené, Šířka: 2000 mm, Výška: 35 mm, Hloubka: 7.5 mm
GTIN (EAN)	4032248003372		
Množství	40 M		

## Ocel



Ocelové DIN lišty jsou na trhu nejrozšířenější. Mezi kovovými DIN lištami mají nejnižší ochranu proti zkratu, podobně k nerezové oceli.

## UR20-4AI-UI-DIF-32-DIAG

**Weidmüller Interface GmbH & Co. KG**  
 Klingenbergstraße 26  
 D-32758 Detmold  
 Germany

www.weidmueller.com

## Accessories

## Všeobecné objednací údaje

Typ	TS 35X7.5 2M/ST/ZN	Verze
Číslo	<a href="#">0383400000</a>	Svorkovnicová lišta, Příslušenství, Ocel, pozinkovaný a pasivovaný, Šířka: 2000 mm, Výška: 35 mm, Hloubka: 7.5 mm
objednávky		
GTIN (EAN)	4008190088026	
Množství	40 M	
Typ	TS 35X7.5/LL 2M/ST/ZN	Verze
Číslo	<a href="#">0514500000</a>	Svorkovnicová lišta, Příslušenství, Ocel, pozinkovaný a pasivovaný, Šířka: 2000 mm, Výška: 35 mm, Hloubka: 7.5 mm
objednávky		
GTIN (EAN)	4008190046019	
Množství	40 M	
Typ	TS 35X7.5/LL 1M/ST/ZN	Verze
Číslo	<a href="#">0514510000</a>	Svorkovnicová lišta, Příslušenství, Ocel, pozinkovaný a pasivovaný, Šířka: 1000 mm, Výška: 35 mm, Hloubka: 7.5 mm
objednávky		
GTIN (EAN)	4008190116620	
Množství	20 M	
Typ	TS 35X7.5/LL 2M/ST/SZ	Verze
Číslo	<a href="#">7915060000</a>	Svorkovnicová lišta, Příslušenství, Ocel, pozinkovaný a pasivovaný, Šířka: 2000 mm, Výška: 35 mm, Hloubka: 7.5 mm
objednávky		
GTIN (EAN)	4032248296279	
Množství	40 M	

## Crimping tools



Krimpovací nástroje pro koncovky s plastovými objímkami nebo bez

- Ráčna zaručuje přesné krimpování
- Možnost uvolnění v případě chybné manipulace

## Všeobecné objednací údaje

Typ	PZ 2.5 S	Verze
Číslo	<a href="#">2903690000</a>	0.14mm <sup>2</sup> , 2.5mm <sup>2</sup> , Lichoběžníkové krimpování
objednávky		
GTIN (EAN)	4099986027008	
Množství	1 ST	

## Základní moduly



## UR20-4AI-UI-DIF-32-DIAG

**Weidmüller Interface GmbH & Co. KG**  
 Klingenbergstraße 26  
 D-32758 Detmold  
 Germany

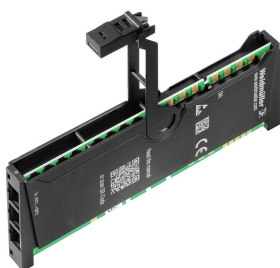
www.weidmueller.com

## Accessories

## Všeobecné objednáací údaje

Typ	UR20-BM-SP	Verze
Číslo	<a href="#">1350930000</a>	Replacement part , Flange-mounted housing
objednávky		
GTIN (EAN)	4050118402735	
Množství	5 ST	

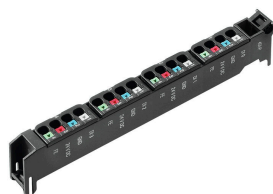
## Elektronické moduly



## Všeobecné objednáací údaje

Typ	UR20-EM-2544660000-SP	Verze
Číslo	<a href="#">2550610000</a>	Replacement part
objednávky		
GTIN (EAN)	4050118560152	
Množství	1 ST	

## Plugkit



## Všeobecné objednáací údaje

Typ	UR20-PK-2544660000-SP	Verze
Číslo	<a href="#">2550620000</a>	Replacement part
objednávky		
GTIN (EAN)	4050118560169	
Množství	5 ST	