

HDC 40D TSBU 1M40G EMC

Weidmüller Interface GmbH & Co. KG
Klingenbergstraße 26
D-32758 Detmold
Germany

www.weidmueller.com



Nové kryty Weidmüller RockStar® IP 65 EMV jsou ideální pro použití v těch nejděsnějších podmínkách prostředí a poskytují ochranu před elektromagnetickým rušením. Těžký konektor se skládá z konektorové vložky a ochranného krytu. Nové plastové popruhy se snadno zamykají a lze je kdykoliv vyměnit. Všechny kryty RockStar® společnosti Weidmüller jsou vyrobeny z vysoce kvalitního tlakově litého hliníku. Proto jsou odolné proti nárazu a korozi, ale zároveň kompaktní a lehké.

Všeobecné objednací údaje

Verze	HDC pouzdra, Instalační velikost: 6, Stupeň krytí: IP65, v zapojeném stavu, Kabelový vstup ze strany, Pouzdro zástrčky, Boční uzamykací svorka na dolní straně, vysoký, Velikost kabelových vstupů: M 40
Číslo objednávky	2544030000
Typ	HDC 40D TSBU 1M40G EMC
GTIN (EAN)	4050118648782
Množství	1 items

HDC 40D TSBU 1M40G EMC

Weidmüller Interface GmbH & Co. KG
Klingenbergstraße 26
D-32758 Detmold
Germany

www.weidmueller.com

Technické údaje

Osvědčení

Schválení



ROHS Shoda
UL File Number Search [Web UL](#)
Č. osvědčení (cURus) E92202

Rozměry a hmotnosti

Hloubka	93.3 mm	Hloubka (v palcích)	3.6732 inch
Výška	76 mm	Výška (v palcích)	2.9921 inch
Šířka	58.4 mm	Šířka (v palcích)	2.2992 inch
Čistá hmotnost	230.56 g		

Teploty

Mezní teplota -40 °C ... 125 °C

Shoda produktu s prostředím

Stav souladu se směrnicí RoHS	V souladu bez výjimky		
REACH SVHC	Ne SVHC nad 0,1 wt%		
Chemická odolnost	Látka	Hydraulický olej	
	Chemická odolnost	Odolné	
	Látka	Benzín	
	Chemická odolnost	Odolné	
	Látka	UV	
	Chemická odolnost	Odolné	
	Látka	Ozón	
Chemická odolnost	Odolné		

Obecné údaje

Klasifikace hořlavosti UL 94	V-0	Provedení povrchu	Práškové lakování
Stupeň krytí	IP65, v zapojeném stavu		

Rozměry

Kabelový vstup se závitem

Verze

Velikost kabelových vstupů	M 40	Horní část/dolní část/víčko	horní část
Kryt	bez krytu	Počet kabelových vstupů ze strany	1
Design pouzdra	Kabelový vstup ze strany, Pouzdro zástrčky	Design zajišťovacího systému	Boční uzamykací svorka na dolní straně
Design	vyšoký	Instalační velikost	6
Kabelový vstup	se závitem	Typ	Zástrčka
Verze svorky	Boční uzamykací svorka	Těsnění	FPM
Vnitřní závit	M 40	Barva (RAL)	RAL 9011
BG	6	Vhodné pro systém ModuPlug®	Ano

HDC 40D TSBU 1M40G EMC**Weidmüller Interface GmbH & Co. KG**

Klingenbergstraße 26

D-32758 Detmold

Germany

www.weidmueller.com**Technické údaje****Klasifikace**

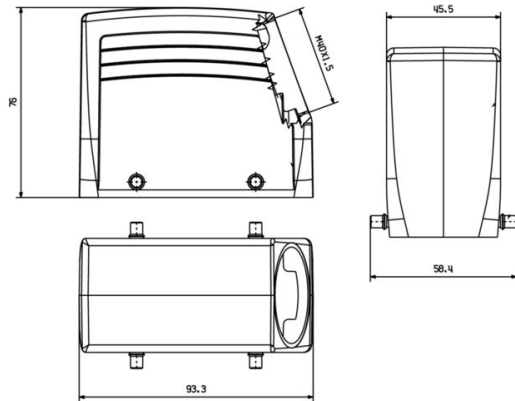
ETIM 8.0	EC000437	ETIM 9.0	EC000437
ETIM 10.0	EC000437	ECLASS 14.0	27-44-02-02
ECLASS 15.0	27-44-02-02		

HDC 40D TSBU 1M40G EMC

Weidmüller Interface GmbH & Co. KG
Klingenbergstraße 26
D-32758 Detmold
Germany

Nákresy

www.weidmueller.com



HDC 40D TSBU 1M40G EMC

Weidmüller Interface GmbH & Co. KG
 Klingenbergstraße 26
 D-32758 Detmold
 Germany

www.weidmueller.com

Příslušenství

Mosazná EMC kabelová vývodka 1. generace



Zvyšující se citlivost elektronických součástek a zvyšující se frekvence elektromagnetického rušení vyžadují, aby kabelové průchodky hrály důležitou roli v konceptu stínění systému. Tento typ kabelových průchodek EMC je vyroben pro stínění proti rušivým frekvencím s připojením stínění 360°. Ručně vkládané těsnění poskytuje vynikající držení a odlehčení tahu kabelu, navíc kabelová průchodka splňuje mechanické požadavky normy EN 62444. Díky patentované konstrukci bude možná velmi snadná a rychlá montáž.

Všeobecné objednací údaje

Typ	VG M40 - MS 1/EMV	Verze
Číslo	1909540000	VG EMV GEN 1 (EMC kabelová průchodka s upínacím třmenem),
objednávky		Kabelové těsnění, rovný, M 40, 9, OD min. 19 - OD max. 28 mm, IP68
GTIN (EAN)	4032248536467	- 5 bar (30 min.), IP69K, Mosaz poniklovaná
Množství	5 ST	

Mosazná EMC kabelová vývodka 4. generace



Zvyšující se citlivost elektronických součástek a zvyšující se frekvence elektromagnetického rušení vyžadují, aby kabelové průchodky hrály důležitou roli v konceptu stínění systému. Tento typ kabelových průchodek EMC je vyroben pro stínění proti rušivým frekvencím s připojením stínění 360°. Ručně vkládané těsnění poskytuje vynikající držení a odlehčení tahu kabelu, navíc kabelová průchodka splňuje mechanické požadavky normy EN 62444. Díky patentované konstrukci bude možná velmi snadná a rychlá montáž.

Všeobecné objednací údaje

Typ	VG M40 EMV-4 MS 22-32	Verze
Číslo	2435190000	VG EMV GEN 4 (EMC kabelová průchodka s upínacím třmenem),
objednávky		Kabelové těsnění, rovný, M 40, 9, OD min. 22 - OD max. 32 mm, IP54,
GTIN (EAN)	4050118446944	IP66, IP67, IP68 - 5 bar (30 min.), IP69K, Mosaz poniklovaná
Množství	5 ST	

HDC 40D TSBU 1M40G EMC

Weidmüller Interface GmbH & Co. KG
 Klingenbergstraße 26
 D-32758 Detmold
 Germany

Protikus

www.weidmueller.com

Velikost 6 (16B/40D)



Nové kryty Weidmüller RockStar® IP 65 EMV jsou ideální pro použití v těch nejnáročnějších podmínkách prostředí a poskytují ochranu před elektromagnetickým rušením. Těžký konektor se skládá z konektorové vložky a ochranného krytu. Nové plastové popruhy se snadno zamykají a lze je kdykoliv vyměnit. Všechny kryty RockStar® společnosti Weidmüller jsou vyrobeny z vysoce kvalitního tlakově litého hliníku. Proto jsou odolné proti nárazu a korozi, ale zároveň kompaktní a lehké.

Všeobecné objednací údaje

Typ	HDC 16B ABU EMC	Verze
Číslo objednávky	2542320000	HDC pouzdra, Instalační velikost: 6, Stupeň krytí: IP65, v zapojeném stavu, Přepážkový kryt, Boční uzamykací svorka na dolní straně,
GTIN (EAN)	4050118648799	Výměnná boční uzamykací svorka, , Velikost kabelových vstupů: none
Množství	1 ST	