

HDC 24D TSBU 1M32G EMC**Weidmüller Interface GmbH & Co. KG**

Klingenbergstraße 26

D-32758 Detmold

Germany

www.weidmueller.com



Nové kryty Weidmüller RockStar® IP 65 EMV jsou ideální pro použití v těch nejděsnějších podmínkách prostředí a poskytují ochranu před elektromagnetickým rušením. Těžký konektor se skládá z konektorové vložky a ochranného krytu. Nové plastové popruhy se snadno zamykají a lze je kdykoliv vyměnit. Všechny kryty RockStar® společnosti Weidmüller jsou vyrobeny z vysoce kvalitního tlakově litého hliníku. Proto jsou odolné proti nárazu a korozi, ale zároveň kompaktní a lehké.

Všeobecné objednací údaje

Verze	HDC pouzdra, Instalační velikost: 4, Stupeň krytí: IP65, v zapojeném stavu, Kabelový vstup ze strany, Pouzdro zástrčky, Boční uzamykací svorka na dolní straně, vysoký, Velikost kabelových vstupů: M 32
Číslo objednávky	2544010000
Typ	HDC 24D TSBU 1M32G EMC
GTIN (EAN)	4050118648751
Množství	1 items

HDC 24D TSBU 1M32G EMC

Weidmüller Interface GmbH & Co. KG
 Klingenbergstraße 26
 D-32758 Detmold
 Germany

www.weidmueller.com

Technické údaje

Osvědčení

Schválení



ROHS Shoda
 UL File Number Search [Web UL](#)
 Č. osvědčení (cURus) E92202

Rozměry a hmotnosti

Hloubka	73 mm	Hloubka (v palcích)	2.874 inch
Výška	72 mm	Výška (v palcích)	2.8346 inch
Šířka	57.4 mm	Šířka (v palcích)	2.2598 inch
Čistá hmotnost	185.3 g		

Teploty

Mezní teplota -40 °C ... 125 °C

Shoda produktu s prostředím

Stav souladu se směrnicí RoHS	V souladu bez výjimky		
REACH SVHC	Ne SVHC nad 0,1 wt%		
Chemická odolnost	Látka	Hydraulický olej	
	Chemická odolnost	Odolné	
	Látka	Benzín	
	Chemická odolnost	Odolné	
	Látka	UV	
	Chemická odolnost	Odolné	
Chemická odolnost	Látka	Ozón	
	Chemická odolnost	Odolné	

Obecné údaje

Klasifikace hořlavosti UL 94	V-0	Provedení povrchu	Práškové lakování
Stupeň krytí	IP65, v zapojeném stavu		

Rozměry

Kabelový vstup se závitem

Verze

Velikost kabelových vstupů	M 32	Horní část/dolní část/víčko	horní část
Kryt	bez krytu	Počet kabelových vstupů nahoře	0
Počet kabelových vstupů ze strany	1	Design pouzdra	Kabelový vstup ze strany, Pouzdro zástrčky
Design zajišťovacího systému	Boční uzamykací svorka na dolní straně	Design	vysoký
Instalační velikost	4	Kabelový vstup	se závitem
Typ	Zástrčka	Verze svorky	Boční uzamykací svorka
Těsnění	FPM	Vnitřní závit	M 32
Barva (RAL)	RAL 9011	BG	4
Vhodné pro systém ModuPlug®	Ano		

Technické údaje

Klasifikace

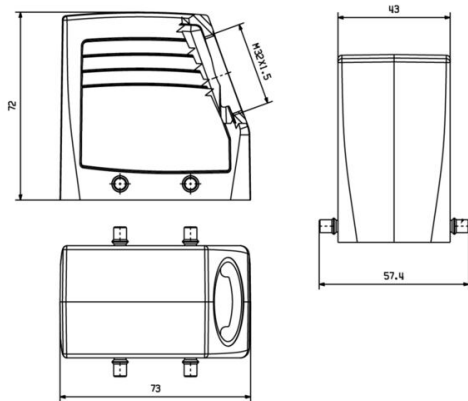
ETIM 8.0	EC000437	ETIM 9.0	EC000437
ETIM 10.0	EC000437	ECLASS 14.0	27-44-02-02
ECLASS 15.0	27-44-02-02		

HDC 24D TSBU 1M32G EMC

Weidmüller Interface GmbH & Co. KG
Klingenbergstraße 26
D-32758 Detmold
Germany

Nákresy

www.weidmueller.com



HDC 24D TSBU 1M32G EMC

Weidmüller Interface GmbH & Co. KG
 Klingenbergstraße 26
 D-32758 Detmold
 Germany

www.weidmueller.com

Příslušenství

Mosazná EMC kabelová vývodka 1. generace



Zvyšující se citlivost elektronických součástí a zvyšující se frekvence elektromagnetického rušení vyžadují, aby kabelové průchodky hrály důležitou roli v konceptu stínění systému. Tento typ kabelových průchodek EMC je vyroben pro stínění proti rušivým frekvencím s připojením stínění 360°. Ručně vkládané těsnění poskytuje vynikající držení a odlehčení tahu kabelu, navíc kabelová průchodka splňuje mechanické požadavky normy EN 62444. Díky patentované konstrukci bude možná velmi snadná a rychlá montáž.

Všeobecné objednací údaje

Typ	VG M32 - MS 1/EMV	Verze
Číslo	1909530000	VG EMV GEN 1 (EMC kabelová průchodka s upínacím třmenem), Kabelové těsnění, rovný, M 32, 8, OD min. 15 - OD max. 21 mm, IP68
objednávky		
GTIN (EAN)	4032248536450	- 5 bar (30 min.), IP69K, Mosaz poniklovaná
Množství	10 ST	

Mosazná EMC kabelová vývodka 4. generace



Zvyšující se citlivost elektronických součástí a zvyšující se frekvence elektromagnetického rušení vyžadují, aby kabelové průchodky hrály důležitou roli v konceptu stínění systému. Tento typ kabelových průchodek EMC je vyroben pro stínění proti rušivým frekvencím s připojením stínění 360°. Ručně vkládané těsnění poskytuje vynikající držení a odlehčení tahu kabelu, navíc kabelová průchodka splňuje mechanické požadavky normy EN 62444. Díky patentované konstrukci bude možná velmi snadná a rychlá montáž.

Všeobecné objednací údaje

Typ	VG M32 EMV-4 MS 16-25	Verze
Číslo	2435180000	VG EMV GEN 4 (EMC kabelová průchodka s upínacím třmenem), Kabelové těsnění, rovný, M 32, 9, OD min. 16 - OD max. 25 mm, IP54, IP66, IP67, IP68 - 5 bar (30 min.), IP69K, Mosaz poniklovaná
objednávky		
GTIN (EAN)	4050118446937	
Množství	10 ST	

HDC 24D TSBU 1M32G EMC

Weidmüller Interface GmbH & Co. KG
 Klingenbergstraße 26
 D-32758 Detmold
 Germany

Protikus

www.weidmueller.com

Velikost 4 (10B/24D)



Nové kryty Weidmüller RockStar® IP 65 EMV jsou ideální pro použití v těch nejnáročnějších podmínkách prostředí a poskytují ochranu před elektromagnetickým rušením. Těžký konektor se skládá z konektorové vložky a ochranného krytu. Nové plastové popruhy se snadno zamykají a lze je kdykoliv vyměnit. Všechny kryty RockStar® společnosti Weidmüller jsou vyrobeny z vysoce kvalitního tlakově litého hliníku. Proto jsou odolné proti nárazu a korozi, ale zároveň kompaktní a lehké.

Všeobecné objednací údaje

Typ	HDC 10B ABU EMC	Verze
Číslo	2542310000	HDC pouzdra, Instalační velikost: 4, Stupeň krytí: IP65, v zapojeném
objednávky		stavu, Přepážkový kryt, Boční uzamykací svorka na dolní straně, ,
GTIN (EAN)	4050118648768	Velikost kabelových vstupů: none
Množství	1 ST	