

HDC 24D TOLU 1M32G EMC

Weidmüller Interface GmbH & Co. KG
 Klingenbergstraße 26
 D-32758 Detmold
 Germany

www.weidmueller.com



Nové kryty Weidmüller RockStar® IP 65 EMV jsou ideální pro použití v těch nejděsnějších podmínkách prostředí a poskytují ochranu před elektromagnetickým rušením. Těžký konektor se skládá z konektorové vložky a ochranného krytu. Nové plastové popruhy se snadno zamykají a lze je kdykoliv vyměnit. Všechny kryty RockStar® společnosti Weidmüller jsou vyrobeny z vysoce kvalitního tlakově litého hliníku. Proto jsou odolné proti nárazu a korozi, ale zároveň kompaktní a lehké.

Všeobecné objednací údaje

Verze	HDC pouzdra, Instalační velikost: 4, Stupeň krytí: IP65, v zapojeném stavu, Kabelový vstup shora, Pouzdro zástrčky, Koncová uzamykací svorka, dolní strana, vysoký, Velikost kabelových vstupů: M 32
Číslo objednávky	2544000000
Typ	HDC 24D TOLU 1M32G EMC
GTIN (EAN)	4050118648737
Množství	1 items

HDC 24D TOLU 1M32G EMC

Weidmüller Interface GmbH & Co. KG
Klingenbergstraße 26
D-32758 Detmold
Germany

www.weidmueller.com

Technické údaje

Osvědčení

Schválení



ROHS Shoda
UL File Number Search [Web UL](#)
Č. osvědčení (cURus) E92202

Rozměry a hmotnosti

Hloubka	73 mm	Hloubka (v palcích)	2.874 inch
Výška	72 mm	Výška (v palcích)	2.8346 inch
Šířka	43 mm	Šířka (v palcích)	1.6929 inch
Čistá hmotnost	183.2 g		

Teploty

Mezní teplota -40 °C ... 125 °C

Shoda produktu s prostředím

Stav souladu se směrnicí RoHS	V souladu bez výjimky		
REACH SVHC	Ne SVHC nad 0,1 wt%		
Chemická odolnost	Látka	Hydraulický olej	
	Chemická odolnost	Odolné	
	Látka	Benzín	
	Chemická odolnost	Odolné	
	Látka	UV	
	Chemická odolnost	Odolné	
Látka	Ozón		
	Chemická odolnost	Odolné	

Obecné údaje

Klasifikace hořlavosti UL 94	V-0	Provedení povrchu	Práškové lakování
Stupeň krytí	IP65, v zapojeném stavu		

Rozměry

Kabelový vstup se závitem

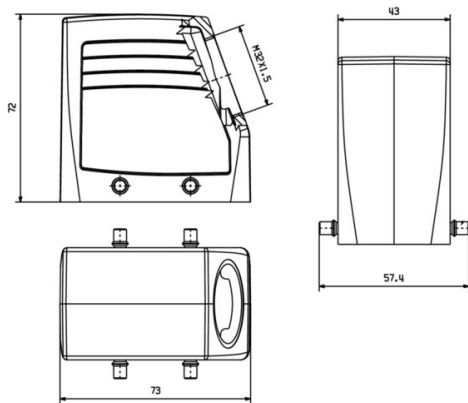
Verze

Velikost kabelových vstupů	M 32	Horní část/dolní část/víčko	horní část
Kryt	bez krytu	Počet kabelových vstupů nahoře	1
Počet kabelových vstupů ze strany	0	Design pouzdra	Kabelový vstup shora, Pouzdro zástrčky
Design zajišťovacího systému	Koncová uzamykací svorka, dolní strana	Design	vysoký
Instalační velikost	4	Kabelový vstup	se závitem
Typ	Zástrčka	Verze svorky	Koncová uzamykací svorka
Těsnění	FPM	Vnitřní závit	M 32
Barva (RAL)	RAL 9011	BG	4
Vhodné pro systém ModuPlug®	Ano		

Technické údaje**Klasifikace**

ETIM 8.0	EC000437	ETIM 9.0	EC000437
ETIM 10.0	EC000437	ECLASS 14.0	27-44-02-02
ECLASS 15.0	27-44-02-02		

Nákresy



HDC 24D TOLU 1M32G EMC

Weidmüller Interface GmbH & Co. KG
 Klingenbergstraße 26
 D-32758 Detmold
 Germany

www.weidmueller.com

Příslušenství

Mosazná EMC kabelová vývodka 1. generace



Zvyšující se citlivost elektronických součástek a zvyšující se frekvence elektromagnetického rušení vyžadují, aby kabelové průchodky hrály důležitou roli v konceptu stínění systému. Tento typ kabelových průchodek EMC je vyroben pro stínění proti rušivým frekvencím s připojením stínění 360°. Ručně vkládané těsnění poskytuje vynikající držení a odlehčení tahu kabelu, navíc kabelová průchodka splňuje mechanické požadavky normy EN 62444. Díky patentované konstrukci bude možná velmi snadná a rychlá montáž.

Všeobecné objednací údaje

Typ	VG M32 - MS 1/EMV	Verze
Číslo	1909530000	VG EMV GEN 1 (EMC kabelová průchodka s upínacím třmenem),
objednávky		Kabelové těsnění, rovný, M 32, 8, OD min. 15 - OD max. 21 mm, IP68
GTIN (EAN)	4032248536450	- 5 bar (30 min.), IP69K, Mosaz poniklovaná
Množství	10 ST	

Mosazná EMC kabelová vývodka 4. generace



Zvyšující se citlivost elektronických součástek a zvyšující se frekvence elektromagnetického rušení vyžadují, aby kabelové průchodky hrály důležitou roli v konceptu stínění systému. Tento typ kabelových průchodek EMC je vyroben pro stínění proti rušivým frekvencím s připojením stínění 360°. Ručně vkládané těsnění poskytuje vynikající držení a odlehčení tahu kabelu, navíc kabelová průchodka splňuje mechanické požadavky normy EN 62444. Díky patentované konstrukci bude možná velmi snadná a rychlá montáž.

Všeobecné objednací údaje

Typ	VG M32 EMV-4 MS 16-25	Verze
Číslo	2435180000	VG EMV GEN 4 (EMC kabelová průchodka s upínacím třmenem),
objednávky		Kabelové těsnění, rovný, M 32, 9, OD min. 16 - OD max. 25 mm, IP54,
GTIN (EAN)	4050118446937	IP66, IP67, IP68 - 5 bar (30 min.), IP69K, Mosaz poniklovaná
Množství	10 ST	

HDC 24D TOLU 1M32G EMC

Weidmüller Interface GmbH & Co. KG
Klingenbergstraße 26
D-32758 Detmold
Germany

Protikus

www.weidmueller.com

Kryt



Speciální slitina litá pod tlakem a vícevrstvé povrchové těsnění poskytuje úplnou ochranu pro kryty HDC. Chytře navržený blokovací systém je vyroben z nerezové oceli. To zaručuje dlouhou životnost s vysokou odolností proti korozi a nárazům.

Blokovací systém krytu nabízí integrovanou bezpečnost. Náš unikátní patentovaný pružinový systém zajišťuje blokování krytu pevným držením a zabraňuje náhodnému otevření.

Laserový popis umožňuje snadnou a rychlou identifikaci. Každý kryt je trvale označen laserovým popisem tak, aby každý produkt mohl být rychle rozpoznán a umístěn. Weidmüller RockStar® IP65 / NEMA typ 4X kryty - vaše nejlepší volba pro průmyslové kryty s ochranou IP65.

Všeobecné objednací údaje

Typ	HDC 10B DMDQ 4B0	Verze
Číslo	1665250000	HDC pouzdra, Instalační velikost: 4, Stupeň krytí: IP65, v zapojeném
objednávky		stavu, Kryt horní části pouzdra, Boční uzamykací svorka na horní
GTIN (EAN)	4008190421953	straně, Standardně, Velikost kabelových vstupů: none
Množství	1 ST	