

HDC 24D TSLU 1M32G EMC

Weidmüller Interface GmbH & Co. KG
Klingenbergstraße 26
D-32758 Detmold
Germany

www.weidmueller.com



Nové kryty Weidmüller RockStar® IP 65 EMV jsou ideální pro použití v těch nejděsnějších podmínkách prostředí a poskytují ochranu před elektromagnetickým rušením. Těžký konektor se skládá z konektorové vložky a ochranného krytu. Nové plastové popruhy se snadno zamykají a lze je kdykoliv vyměnit. Všechny kryty RockStar® společnosti Weidmüller jsou vyrobeny z vysoce kvalitního tlakově litého hliníku. Proto jsou odolné proti nárazu a korozi, ale zároveň kompaktní a lehké.

Všeobecné objednací údaje

Verze	HDC pouzdra, Instalační velikost: 4, Stupeň krytí: IP65, v zapojeném stavu, Kabelový vstup ze strany, Pouzdro zástrčky, Koncová uzamykací svorka, dolní strana, vysoký, Velikost kabelových vstupů: M 32
Číslo objednávky	2543980000
Typ	HDC 24D TSLU 1M32G EMC
GTIN (EAN)	4050118649109
Množství	1 items

HDC 24D TSLU 1M32G EMC

Weidmüller Interface GmbH & Co. KG
Klingenbergstraße 26
D-32758 Detmold
Germany

www.weidmueller.com

Technické údaje

Osvědčení

Schválení



ROHS	Shoda
UL File Number Search	Web UL
Č. osvědčení (cURus)	E92202

Rozměry a hmotnosti

Hloubka	73 mm	Hloubka (v palcích)	2.874 inch
Výška	72 mm	Výška (v palcích)	2.8346 inch
Šířka	43 mm	Šířka (v palcích)	1.6929 inch
Čistá hmotnost	183 g		

Teploty

Mezní teplota	-40 °C ... 125 °C
---------------	-------------------

Shoda produktu s prostředím

Stav souladu se směrnicí RoHS	V souladu bez výjimky	
REACH SVHC	Ne SVHC nad 0,1 wt%	
Chemická odolnost	Látka	Hydraulický olej
	Chemická odolnost	Odolné
	Látka	Benzín
	Chemická odolnost	Odolné
	Látka	UV
	Chemická odolnost	Odolné
Chemická odolnost	Látka	Ozón
	Chemická odolnost	Odolné

Obecné údaje

Klasifikace hořlavosti UL 94	V-0	Provedení povrchu	Práškové lakování
Stupeň krytí	IP65, v zapojeném stavu		

Rozměry

Kabelový vstup	se závitem
----------------	------------

Verze

Velikost kabelových vstupů	M 32	Horní část/dolní část/víčko	horní část
Kryt	bez krytu	Počet kabelových vstupů nahoře	0
Počet kabelových vstupů ze strany	1	Design pouzdra	Kabelový vstup ze strany, Pouzdro zástrčky
Design zajišťovacího systému	Koncová uzamykací svorka, dolní strana	Design	vysoký
Instalační velikost	4	Kabelový vstup	se závitem
Typ	Zástrčka	Verze svorky	Koncová uzamykací svorka
Těsnění	FPM	Vnitřní závit	M 32
Barva (RAL)	RAL 9011	BG	4
Vhodné pro systém ModuPlug®	Ano		

Technické údaje**Klasifikace**

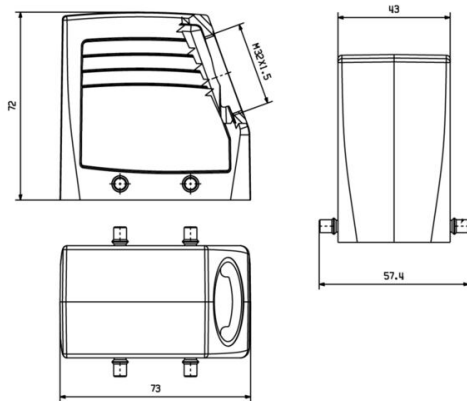
ETIM 8.0	EC000437	ETIM 9.0	EC000437
ETIM 10.0	EC000437	ECLASS 14.0	27-44-02-02
ECLASS 15.0	27-44-02-02		

HDC 24D TSLU 1M32G EMC

Weidmüller Interface GmbH & Co. KG
Klingenbergstraße 26
D-32758 Detmold
Germany

Nákresy

www.weidmueller.com



HDC 24D TSLU 1M32G EMC

Weidmüller Interface GmbH & Co. KG
 Klingenbergstraße 26
 D-32758 Detmold
 Germany

www.weidmueller.com

Příslušenství

Mosazná EMC kabelová vývodka 1. generace



Zvyšující se citlivost elektronických součástek a zvyšující se frekvence elektromagnetického rušení vyžadují, aby kabelové průchodky hrály důležitou roli v konceptu stínění systému. Tento typ kabelových průchodek EMC je vyroben pro stínění proti rušivým frekvencím s připojením stínění 360°. Ručně vkládané těsnění poskytuje vynikající držení a odlehčení tahu kabelu, navíc kabelová průchodka splňuje mechanické požadavky normy EN 62444. Díky patentované konstrukci bude možná velmi snadná a rychlá montáž.

Všeobecné objednací údaje

Typ	VG M32 - MS 1/EMV	Verze
Číslo	1909530000	VG EMV GEN 1 (EMC kabelová průchodka s upínacím třmenem),
objednávky		Kabelové těsnění, rovný, M 32, 8, OD min. 15 - OD max. 21 mm, IP68
GTIN (EAN)	4032248536450	- 5 bar (30 min.), IP69K, Mosaz poniklovaná
Množství	10 ST	

Mosazná EMC kabelová vývodka 4. generace



Zvyšující se citlivost elektronických součástek a zvyšující se frekvence elektromagnetického rušení vyžadují, aby kabelové průchodky hrály důležitou roli v konceptu stínění systému. Tento typ kabelových průchodek EMC je vyroben pro stínění proti rušivým frekvencím s připojením stínění 360°. Ručně vkládané těsnění poskytuje vynikající držení a odlehčení tahu kabelu, navíc kabelová průchodka splňuje mechanické požadavky normy EN 62444. Díky patentované konstrukci bude možná velmi snadná a rychlá montáž.

Všeobecné objednací údaje

Typ	VG M32 EMV-4 MS 16-25	Verze
Číslo	2435180000	VG EMV GEN 4 (EMC kabelová průchodka s upínacím třmenem),
objednávky		Kabelové těsnění, rovný, M 32, 9, OD min. 16 - OD max. 25 mm, IP54,
GTIN (EAN)	4050118446937	IP66, IP67, IP68 - 5 bar (30 min.), IP69K, Mosaz poniklovaná
Množství	10 ST	

HDC 24D TSLU 1M32G EMC

Weidmüller Interface GmbH & Co. KG
 Klingenbergstraße 26
 D-32758 Detmold
 Germany

Protikus

www.weidmueller.com

Velikost 4 (10B/24D)



Nové kryty Weidmüller RockStar® IP 65 EMV jsou ideální pro použití v těch nejnáročnějších podmínkách prostředí a poskytují ochranu před elektromagnetickým rušením. Těžký konektor se skládá z konektorové vložky a ochranného krytu. Nové plastové popruhy se snadno zamykají a lze je kdykoliv vyměnit. Všechny kryty RockStar® společnosti Weidmüller jsou vyrobeny z vysoce kvalitního tlakově litého hliníku. Proto jsou odolné proti nárazu a korozi, ale zároveň kompaktní a lehké.

Všeobecné objednací údaje

Typ	HDC 10B ABU EMC	Verze
Číslo	2542310000	HDC pouzdra, Instalační velikost: 4, Stupeň krytí: IP65, v zapojeném stavu, Přepážkový kryt, Boční uzamykací svorka na dolní straně,
objednávky		Výměnná boční uzamykací svorka, , Velikost kabelových vstupů: none
GTIN (EAN)	4050118648768	
Množství	1 ST	