

HDC 16D TOLU 1M32G EMC

Weidmüller Interface GmbH & Co. KG
 Klingenbergstraße 26
 D-32758 Detmold
 Germany

www.weidmueller.com



Nové kryty Weidmüller RockStar® IP 65 EMV jsou ideální pro použití v těch nejděsnějších podmínkách prostředí a poskytují ochranu před elektromagnetickým rušením. Těžký konektor se skládá z konektorové vložky a ochranného krytu. Nové plastové popruhy se snadno zamykají a lze je kdykoliv vyměnit. Všechny kryty RockStar® společnosti Weidmüller jsou vyrobeny z vysoce kvalitního tlakově litého hliníku. Proto jsou odolné proti nárazu a korozi, ale zároveň kompaktní a lehké.

Všeobecné objednací údaje

Verze	HDC pouzdra, Instalační velikost: 3, Stupeň krytí: IP65, v zapojeném stavu, Kabelový vstup shora, Pouzdro zástrčky, Koncová uzamykací svorka, dolní strana, vysoký, Velikost kabelových vstupů: M 32
Číslo objednávky	2543970000
Typ	HDC 16D TOLU 1M32G EMC
GTIN (EAN)	4050118648706
Množství	1 items

HDC 16D TOLU 1M32G EMC

Weidmüller Interface GmbH & Co. KG
Klingenbergstraße 26
D-32758 Detmold
Germany

www.weidmueller.com

Technické údaje

Osvědčení

Schválení



ROHS	Shoda
UL File Number Search	Web UL
Č. osvědčení (cURus)	E92202

Rozměry a hmotnosti

Hloubka	60 mm	Hloubka (v palcích)	2.3622 inch
Výška	72 mm	Výška (v palcích)	2.8346 inch
Šířka	43 mm	Šířka (v palcích)	1.6929 inch
Čistá hmotnost	164 g		

Teploty

Mezní teplota	-40 °C ... 125 °C
---------------	-------------------

Shoda produktu s prostředím

Stav souladu se směrnicí RoHS	V souladu bez výjimky	
REACH SVHC	Ne SVHC nad 0,1 wt%	
Chemická odolnost	Látka	Hydraulický olej
	Chemická odolnost	Odolné
	Látka	Benzín
	Chemická odolnost	Odolné
	Látka	UV
	Chemická odolnost	Odolné
Chemická odolnost	Látka	Ozón
	Chemická odolnost	Odolné

Obecné údaje

Klasifikace hořlavosti UL 94	V-0	Provedení povrchu	Práškové lakování
Stupeň krytí	IP65, v zapojeném stavu		

Rozměry

Kabelový vstup	se závitem
----------------	------------

Verze

Velikost kabelových vstupů	M 32	Horní část/dolní část/víčko	horní část
Kryt	bez krytu	Počet kabelových vstupů nahoře	1
Počet kabelových vstupů ze strany	0	Design pouzdra	Kabelový vstup shora, Pouzdro zástrčky
Design zajišťovacího systému	Koncová uzamykací svorka, dolní strana	Design	vysoký
Instalační velikost	3	Kabelový vstup	se závitem
Typ	Zástrčka	Verze svorky	Koncová uzamykací svorka
Těsnění	FPM	Vnitřní závit	M 32
Barva (RAL)	RAL 9011	BG	3
Vhodné pro systém ModuPlug®	Ano		

Technické údaje**Klasifikace**

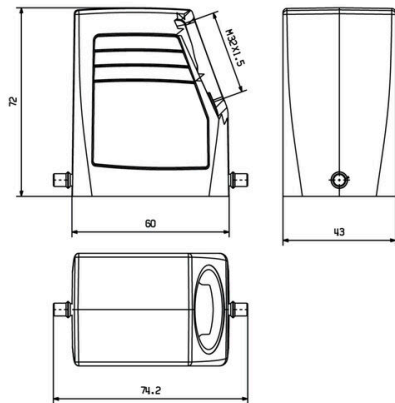
ETIM 8.0	EC000437	ETIM 9.0	EC000437
ETIM 10.0	EC000437	ECLASS 14.0	27-44-02-02
ECLASS 15.0	27-44-02-02		

HDC 16D TOLU 1M32G EMC

Weidmüller Interface GmbH & Co. KG
Klingenbergstraße 26
D-32758 Detmold
Germany

Nákresy

www.weidmueller.com



HDC 16D TOLU 1M32G EMC

Weidmüller Interface GmbH & Co. KG
 Klingenbergstraße 26
 D-32758 Detmold
 Germany

www.weidmueller.com

Příslušenství

Mosazná EMC kabelová vývodka 1. generace



Zvyšující se citlivost elektronických součástek a zvyšující se frekvence elektromagnetického rušení vyžadují, aby kabelové průchodky hrály důležitou roli v konceptu stínění systému. Tento typ kabelových průchodek EMC je vyroben pro stínění proti rušivým frekvencím s připojením stínění 360°. Ručně vkládané těsnění poskytuje vynikající držení a odlehčení tahu kabelu, navíc kabelová průchodka splňuje mechanické požadavky normy EN 62444. Díky patentované konstrukci bude možná velmi snadná a rychlá montáž.

Všeobecné objednací údaje

Typ	VG M32 - MS 1/EMV	Verze
Číslo	1909530000	VG EMV GEN 1 (EMC kabelová průchodka s upínacím třmenem), Kabelové těsnění, rovný, M 32, 8, OD min. 15 - OD max. 21 mm, IP68 - 5 bar (30 min.), IP69K, Mosaz poniklovaná
objednávky		
GTIN (EAN)	4032248536450	
Množství	10 ST	

Mosazná EMC kabelová vývodka 4. generace



Zvyšující se citlivost elektronických součástek a zvyšující se frekvence elektromagnetického rušení vyžadují, aby kabelové průchodky hrály důležitou roli v konceptu stínění systému. Tento typ kabelových průchodek EMC je vyroben pro stínění proti rušivým frekvencím s připojením stínění 360°. Ručně vkládané těsnění poskytuje vynikající držení a odlehčení tahu kabelu, navíc kabelová průchodka splňuje mechanické požadavky normy EN 62444. Díky patentované konstrukci bude možná velmi snadná a rychlá montáž.

Všeobecné objednací údaje

Typ	VG M32 EMV-4 MS 16-25	Verze
Číslo	2435180000	VG EMV GEN 4 (EMC kabelová průchodka s upínacím třmenem), Kabelové těsnění, rovný, M 32, 9, OD min. 16 - OD max. 25 mm, IP54, IP66, IP67, IP68 - 5 bar (30 min.), IP69K, Mosaz poniklovaná
objednávky		
GTIN (EAN)	4050118446937	
Množství	10 ST	

HDC 16D TOLU 1M32G EMC

Weidmüller Interface GmbH & Co. KG
 Klingenbergstraße 26
 D-32758 Detmold
 Germany

Protikus

www.weidmueller.com

Velikost 3 (06B/16D)



Nové kryty Weidmüller RockStar® IP 65 EMV jsou ideální pro použití v těch nejnáročnějších podmínkách prostředí a poskytují ochranu před elektromagnetickým rušením. Těžký konektor se skládá z konektorové vložky a ochranného krytu. Nové plastové popruhy se snadno zamykají a lze je kdykoliv vyměnit. Všechny kryty RockStar® společnosti Weidmüller jsou vyrobeny z vysoce kvalitního tlakově litého hliníku. Proto jsou odolné proti nárazu a korozi, ale zároveň kompaktní a lehké.

Všeobecné objednací údaje

Typ	HDC 06B ALU EMC	Verze
Číslo	2542230000	HDC pouzdra, Instalační velikost: 3, Stupeň krytí: IP65, v zapojeném stavu, Přepážkový kryt, Koncová uzamykací svorka, dolní strana,
objednávky		Výměnná koncová uzamykací svorka, , Velikost kabelových vstupů:
GTIN (EAN)	4050118648720	
Množství	1 ST	none