

ENERGY METER D370-CBM

Weidmüller Interface GmbH & Co. KG
 Klingenbergstraße 26
 D-32758 Detmold
 Germany

www.weidmueller.com



Rozšířené funkce sběru dat o spotřebě energie
 Rozsah výkonu elektroměrů ValueLine přesahuje základní funkce měření spotřeby energie.
 Jsou vhodné i k určování, ukládání a vizualizaci dalších parametrů kvality energie.
 U většiny typů této produktové skupiny je k dispozici bezplatný software „ecoExplorer go“, který slouží jednak ke konfiguraci zařízení / uvádění do provozu / vizualizaci naměřených hodnot a jednak k analýze kvality výkonu.

Všeobecné objednací údaje

Verze	Power measurement/display for 1-, 3-phase mains
Číslo objednávky	2540830000
Typ	ENERGY METER D370-CBM
GTIN (EAN)	4050118553253
Množství	1 items


ENERGY METER D370-CBM

Weidmüller Interface GmbH & Co. KG
Klingenbergstraße 26
D-32758 Detmold
Germany

www.weidmueller.com

Technické údaje

Osvědčení

Schválení	CE; CULUS
Certifikace	CE
Schválení	
ROHS	Shoda
UL File Number Search	Web UL
Č. osvědčení (cULus)	E469563

Rozměry a hmotnosti

Hloubka	46 mm	Hloubka (v palcích)	1.811 inch
Výška	98 mm	Výška (v palcích)	3.8583 inch
Šířka	71.6 mm	Šířka (v palcích)	2.8189 inch
Čistá hmotnost	150 g		

Teploty

Skladovací teplota	-20 °C...70 °C	Provozní teplota	-25 °C...60 °C
Vlhkost při provozní teplotě	5...95 % RH		

Shoda produktu s prostředím

Stav souladu se směrnicí RoHS	V souladu bez výjimky
REACH SVHC	Ne SVHC nad 0,1 wt%

Měření – vstup napětí

Sít' o nízkém napětí	3 phase 4 wire (L1 + L2 + L3 + N)	Přesnost měření napětí	0.2 %
Třívodičový systém	Ne	Kvadranty	4
Harmonické kmitočty, na objednávku / napětí	1.-25., liché	Činitel zkreslení THD-U v %	Ano
Měřicí rozsah, napětí L-L, AC	480 V	Měřicí rozsah, napětí L-N, AC	277 V
Čtyřvodičový systém	Ano		

Vstup měřicího proudu

Hlavní materiál krytu	Plast	Jmenovitý proud	1 / 5 A
Kanály měření proudu	3	Přesnost měření proudu	0.2 %
Měření zbytkového proudu	Ne	Harmonické kmitočty, na objednávku / proud	1.-25., liché
Činitel zkreslení THD-I v %	Ano	Max. proud	5000 A

Komunikace

Rozhraní	RS485: 9,6 – 115,2 kbps	Protokol	Modbus RTU
----------	-------------------------	----------	------------

Měření kvality napětí

Harmonické kmitočty, na objednávku / napětí	1.-25., liché	Harmonické kmitočty, na objednávku / proud	1.-25., liché
Činitel zkreslení THD-U v %	Ano	Činitel zkreslení THD-I v %	Ano

ENERGY METER D370-CBM

Weidmüller Interface GmbH & Co. KG
Klingenbergstraße 26
D-32758 Detmold
Germany

www.weidmueller.com

Technické údaje

Nesymetrické	Ne	Kladný, záporný a nulový systém	Ano
Krátká přerušení	Ne	Funkce záznamu sekvence událostí	Ano

Technické údaje

Verze	Měření/zobrazení výkonu pro 1-, 3fázové sítě	Typ montáže	DIN lišta
Stupeň krytí	IP20	Jmenovitý proud	1 / 5 A
Max. proud	5000 A	Standardy	DIN EN 61000-4-2, DIN EN 61000-4-3, DIN EN 61000-4-4, DIN EN 61000-4-5, DIN EN 61000-4-6, EN 55011, IEC 61010-2-030, IEC 61010-1, IEC 61326-1, DIN EN 61326-1
Měřicí rozsah, napětí L-N, AC	277 V	Měřicí rozsah, napětí L-L, AC	480 V
Kategorie rázového napětí	300 V CAT III	Třívodičový systém	Ne
Čtyřvodičový systém	Ano	Kvadranty	4
Vzorkovací frekvence 50/60 Hz	5.4 kHz	Nepřetržitá měření	Ano
Výsledek měření, po vteřinách	5 ms	Efektivní hodnota pro období (50/60 Hz)	10 / 12
Měření zbytkového proudu	Ne	Kanály měření proudu	3
Přesnost měření napětí	0.2 %	Přesnost měření proudu	0.2 %
Přesnost měření pro aktivní energii (kWh, .../5 A)	Třída 0,5S	Počítadlo hodin v provozu	Ano
Týdenní časový spínač	Ne	Hodiny	Ano
Funkce bimetalu	Ano		

Vstupy/výstupy

Počet digitálních vstupů	0	Počet digitálních výstupů	0
Tepelný vstup	Ne		

Záznam údajů měření

Paměť; minimální a maximální hodnota	Ano	Velikost paměti	4 MB
Počet hodnot paměti	160 k	Registr intervalu aktualizace	200 ms
Min. interval záznamu paměti	60.00 s	Software	ecoExplorer go®
Integrovaná logika	Ne		

Koordinace izolace

Kategorie rázového napětí	300 V CAT III		
---------------------------	---------------	--	--

Klasifikace

ETIM 8.0	EC002301	ETIM 9.0	EC002301
ETIM 10.0	EC002301	ECLASS 14.0	27-14-23-30
ECLASS 15.0	27-14-23-30		

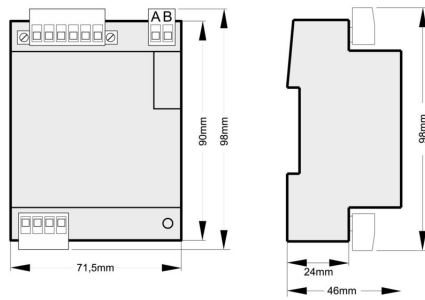
ENERGY METER D370-CBM

Weidmüller Interface GmbH & Co. KG
 Klingenbergstraße 26
 D-32758 Detmold
 Germany

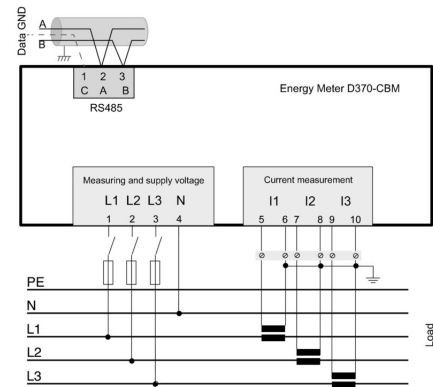
www.weidmueller.com

Nákresy

Rozměrový výkres



Connection diagram



ENERGY METER D370-CBM

Weidmüller Interface GmbH & Co. KG
Klingenbergstraße 26
D-32758 Detmold
Germany

www.weidmueller.com

Příslušenství**Zásuvný proudový převodník - ValueLine**

Zásuvné transformátory proudu
Zásuvné transformátory proudu se používají všude tam, kde je třeba měřit a zpracovávat vysoké proudy až 5000 A. Naše zásuvné transformátory proudu dodávají sekundární proudy 1 A nebo 5 A. Weidmüller nabízí také kompaktní transformátory proudu s nízkou spotřebou, které převádějí proudy do 600 A na napětí do 333 mV.

Všeobecné objednací údaje

Typ	CMA-22-600-5A-5VA-0,5	Verze
Číslo objednávky	1482180000	Primární proud: 600 A, Sekundární proud, max.: 5 A, Zátěž: 5 VA, Tolerance class: 0,5
GTIN (EAN)	4050118291230	
Množství	1 ST	