

## BLF 3.50/08/180LH SN BK BX

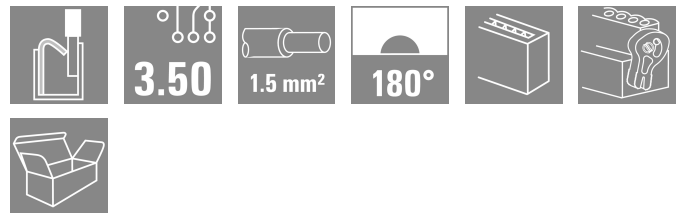
**Weidmüller Interface GmbH & Co. KG**

Klingenbergstraße 26

D-32758 Detmold

Germany

www.weidmueller.com



Efektivní připojení – na omezeném prostoru: konektor samice s pružinovým připojením (PUSH IN) jako zásuvné připojení k použití v kombinaci s konektory samci s roztečí 3,50 mm

### Všeobecné objednací údaje

Verze	Zásuvný konektor PCB plug in, zdířka, 3.50 mm, Počet pólů: 8, 180°, Připojení PUSH IN s akčním členem, Upínací rozsah, max. : 1.5 mm <sup>2</sup> , Box
Číslo objednávky	<a href="#">2538070000</a>
Typ	BLF 3.50/08/180LH SN BK BX
GTIN (EAN)	4050118549591
Množství	48 items
Údaje výrobku	IEC: 320 V / 17.5 A / 0.14 - 1.5 mm <sup>2</sup> UL: 300 V / 10 A / AWG 26 - AWG 16
Balení	Box

## BLF 3.50/08/180LH SN BK BX

**Weidmüller Interface GmbH & Co. KG**  
 Klingenbergstraße 26  
 D-32758 Detmold  
 Germany

www.weidmueller.com

## Technické údaje

### Osvědčení

Schválení



ROHS	Shoda
UL File Number Search	<a href="#">Web UL</a>
Č. osvědčení (cURus)	E60693

### Rozměry a hmotnosti

Hloubka	30.05 mm	Hloubka (v palcích)	1.1831 inch
Výška	15.08 mm	Výška (v palcích)	0.5937 inch
Šířka	34.9 mm	Šířka (v palcích)	1.374 inch
Čistá hmotnost	6.99 g		

### Shoda produktu s prostředím

Stav souladu se směrnicí RoHS	V souladu bez výjimky
REACH SVHC	Ne SVHC nad 0,1 wt%
Uhlíková stopa výrobku	Kolébka k bráně 0,246 kg CO2 eq.

### Systémové parametry

Skupina produktů	OMNIMATE Signal - řada BL/SL 3,50
Typ připojení	Připojení v provozu
Metoda připojení vodiče	Připojení PUSH IN s akčním členem
Rozteč v mm (P)	3.50 mm
Rozteč v palcích (P)	0.138 "
Směr výstupu vodiče	180°
Počet pólů	8
L1 v mm	24.50 mm
L1 v palcích	0.965 "
Počet řad	1
Množství řady kolíků	1
Jmenovitý průřez	1.5 mm <sup>2</sup>
Ochrana bezpečná proti dotyku dle normy DIN VDE 57 106	Bezpečné před dotykem prstů
Ochrana bezpečná proti dotyku dle normy DIN VDE 0470	IP20 zapojené/ IP10 nezapojené
Stupeň krytí	IP20, plně nainstalované
Objemový odpor	≤5 mΩ
Může být kódováno	Ano
Délka odizolování	8 mm
Tolerance délky slupování	min. 0 mm max. 1 mm
Hrot šroubováku	0,4 x 2,5
Standard hrotu šroubováku	DIN 5264-A
Cykly zapojování	25
Zásuvná síla / pól, max.	6 N
Tažná síla / pól, max.	6 N

### Balení

Balení	Box	Délka VPE	349.00 mm
Šířka VPE	136.00 mm	Výška VPE	40.00 mm

## Technické údaje

### Typové testy

Vizuální a rozměrový test	Standard	IEC 605 12-1-1:2002-02			
	Test	rozměrová kontrola			
	Vyhodnocení	vyhovělo			
	Standard	IEC 605 12-1-2:2002-02			
	Test	hmotnostní kontrola			
	Vyhodnocení	vyhovělo			
	Standard	IEC 61984:2001-10 část 6.2			
	Test	vizuální zkouška			
Test: Trvanlivost značení	Vyhodnocení	vyhovělo			
	Standard	IEC 60068-2-70:1995-12 test Xb			
	Test	označení původu, identifikace typu, rozteč, typ materiálu, hodiny s datumem, označení schválení UL, označení schválení CSA			
	Vyhodnocení	k dispozici			
Test: Nezapojení (není vyměnitelnost)	Test	trvanlivost			
	Vyhodnocení	vyhovělo			
	Standard	IEC 605 12-13-5:2006-02			
	Test	otočeno o 180° s kódovými prvky, otočeno o 180° bez kódových prvků			
Test: průřez připojitelný svorkami	Vyhodnocení	vyhovělo			
	Standard	IEC 60999-1:1999-11 část 9.1, IEC 60947-1:2011-03 část 8.2.4.5.1			
	Typ vodiče	Typ vodiče a průřez vodiče	pevný	0,14 mm <sup>2</sup>	
		Typ vodiče a průřez vodiče	splétaný	0,14 mm <sup>2</sup>	
		Typ vodiče a průřez vodiče	pevný	1,5 mm <sup>2</sup>	
		Typ vodiče a průřez vodiče	splétaný	1,5 mm <sup>2</sup>	
		Typ vodiče a průřez vodiče	AWG 26/1		
		Typ vodiče a průřez vodiče	AWG 26/19		
		Typ vodiče a průřez vodiče	AWG 16/1		
		Typ vodiče a průřez vodiče	AWG 16/19		
	Vyhodnocení	vyhovělo			
	Test poškození a náhodného uvolnění vodičů	Standard	IEC 60999-1:1999-11 část 9.4, příp. část 8.10		
		Požadavek	0,2 kg		
		Typ vodiče	Typ vodiče a průřez vodiče	AWG 26/1	
			Typ vodiče a průřez vodiče	AWG 26/19	
Vyhodnocení		vyhovělo			
Požadavek		0,3 kg			
Typ vodiče	Typ vodiče a průřez vodiče	H05V-U0,5			
	Typ vodiče a průřez vodiče	H05V-K0,5			
Vyhodnocení	vyhovělo				
Požadavek	0,4 kg				
Typ vodiče	Typ vodiče a průřez vodiče	H07V-U1,5			

### Technické údaje

		Typ vodiče a průřez vodiče	H07V-K1,5
		Typ vodiče a průřez vodiče	AWG 16/1
		Typ vodiče a průřez vodiče	AWG 16/19
Test vytažení	Vyhodnocení	vyhovělo	
	Standard	IEC 60999-1:1999-11 část 9.5	
	Požadavek	≥10 N	
	Typ vodiče	Typ vodiče a průřez vodiče	AWG 26/1
		Typ vodiče a průřez vodiče	AWG 26/19
	Vyhodnocení	vyhovělo	
	Požadavek	≥20 N	
	Typ vodiče	Typ vodiče a průřez vodiče	H05V-U0,5
		Typ vodiče a průřez vodiče	H05V-K0,5
	Vyhodnocení	vyhovělo	
	Požadavek	≥40 N	
	Typ vodiče	Typ vodiče a průřez vodiče	H07V-U1,5
Typ vodiče a průřez vodiče		H07V-K1,5	
Typ vodiče a průřez vodiče		AWG 16/1	
Typ vodiče a průřez vodiče		AWG 16/19	
Vyhodnocení	vyhovělo		

### Údaje o materiálu

Izolační materiál	PA GF	Barevný	černá
Barva provozních prvků	Oranžová	Barevný graf (podobné)	RAL 9011
Skupina izolačního materiálu	II	Komparativní index sledování (CTI)	≥ 400, ≤ 600
Moisture Level (MSL)		Klasifikace hořlavosti UL 94	V-0
Materiál kontaktu	Slitina	Povrch kontaktu	pocínované
Skladovací teplota, min.	-40 °C	Skladovací teplota, max.	70 °C
Provozní teplota, min.	-50 °C	Provozní teplota, max.	120 °C
Teplotní rozsah, instalace, min.	-30 °C	Teplotní rozsah, instalace, max.	100 °C

### Vodiče vhodné k připojení

Upínací rozsah, min.	0.14 mm <sup>2</sup>
Upínací rozsah, max.	1.5 mm <sup>2</sup>
Průřez propojení AWG, min.	AWG 26
Průřez propojení AWG, max.	AWG 16
Pevné, min. H05(07) V-U	0.14 mm <sup>2</sup>
Pevné, max. H05(07) V-U	1.5 mm <sup>2</sup>
Pružné, min. H05(07) V-K	0.14 mm <sup>2</sup>
Pružné, max. H05(07) V-K	1.5 mm <sup>2</sup>
dutinkou s plastovým límcem, , DIN 46228 pt 4, min.	0.28 mm <sup>2</sup>
dutinkou s plastovým límcem, DIN 46228 pt 4, max.	1 mm <sup>2</sup>
s vodičem a dutinkou, DIN 46228 pt 1, min.	0.25 mm <sup>2</sup>
s vodičem a dutinkou, DIN 46228 pt 1, max.	1 mm <sup>2</sup>

## BLF 3.50/08/180LH SN BK BX

**Weidmüller Interface GmbH & Co. KG**  
Klingenbergstraße 26  
D-32758 Detmold  
Germany

www.weidmueller.com

## Technické údaje

Zasuňte měřič v souladu s EN 60999 a 2,4 mm x 1,5 mm

x b; ø

Upínatelný vodič	Průřez připojení vodiče	Typ	zapojeno tenkým vodičem	
		jmen.	0.25 mm <sup>2</sup>	
vodičová koncovka	vodičová koncovka	Délka odizolování	jmen. 10 mm	
		Doporučená dutinka na konci vodiče	<a href="#">H0.25/12 HBL</a>	
		Průřez připojení vodiče	Typ	zapojeno tenkým vodičem
vodičová koncovka	vodičová koncovka	jmen.	0.34 mm <sup>2</sup>	
		Délka odizolování	jmen. 10 mm	
vodičová koncovka	vodičová koncovka	Doporučená dutinka na konci vodiče	<a href="#">H0.34/12 TK</a>	
		Průřez připojení vodiče	Typ	zapojeno tenkým vodičem
		jmen.	0.5 mm <sup>2</sup>	
vodičová koncovka	vodičová koncovka	Délka odizolování	jmen. 10 mm	
		Doporučená dutinka na konci vodiče	<a href="#">H0.5/14 OR</a>	
		Průřez připojení vodiče	Typ	zapojeno tenkým vodičem
vodičová koncovka	vodičová koncovka	jmen.	0.75 mm <sup>2</sup>	
		Délka odizolování	jmen. 10 mm	
vodičová koncovka	vodičová koncovka	Doporučená dutinka na konci vodiče	<a href="#">H0.75/14T HBL</a>	
		Průřez připojení vodiče	Typ	zapojeno tenkým vodičem
		jmen.	1 mm <sup>2</sup>	
vodičová koncovka	vodičová koncovka	Délka odizolování	jmen. 10 mm	
		Doporučená dutinka na konci vodiče	<a href="#">H1.0/14 GE</a>	

Referenční text

Vnější průměr plastové objímky by neměl být větší než rozteč (P), Délka koncovek se vybírá v závislosti na produktu a jmenovitém napětí.

### Jmenovité údaje podle IEC

testováno podle normy	IEC 60664-1, IEC 61984	Jmenovitý proud, min. počet pólů (Tu=20 °C)	17.5 A
Jmenovitý proud, max. počet pólů (Tu=20 °C)	14.7 A	Jmenovitý proud, min. počet pólů (Tu=40 °C)	17.1 A
Jmenovitý proud, max. počet pólů (Tu=40 °C)	13.1 A	Jmenovité napětí pro třídu přepětí / stupeň znečištění II/2	320 V
Jmenovité napětí pro třídu přepětí / stupeň znečištění III/2	160 V	Jmenovité napětí pro třídu přepětí / stupeň znečištění III/3	160 V
Jmenovité impulzní napětí pro třídu přepětí / stupeň znečištění II/2	2.5 kV	Jmenovité impulzní napětí pro třídu přepětí / stupeň znečištění III/2	2.5 kV
Jmenovité impulzní napětí pro třídu přepětí / stupeň znečištění III/3	2.5 kV	Krátkodobý odpor proti zkratovému proudu	1 x 1 s se 120 A proudu

### Jmenovité údaje podle CSA

Jmenovité napětí (aplikační skupina B / CSA)	300 V	Jmenovité napětí (aplikační skupina C / CSA)	50 V
Jmenovité napětí (aplikační skupina D / CSA)	300 V	Jmenovitý proud (aplikační skupina B / CSA)	10 A
Jmenovitý proud (aplikační skupina D / CSA)	10 A	Průřez vodiče AWG, min.	AWG 16
Průřez vodiče AWG, max.	AWG 26		

## Technické údaje

### Jmenovité údaje podle UL 1059

Institut (cURus)	CURUS	Č. osvědčení (cURus)	E60693
Jmenovité napětí (aplikační skupina B / UL 1059)	300 V	Jmenovité napětí (aplikační skupina C / UL 1059)	50 V
Jmenovité napětí (aplikační skupina D / UL 1059)	300 V	Jmenovitý proud (aplikační skupina B / UL 1059)	10 A
Jmenovitý proud (aplikační skupina D / UL 1059)	10 A	Průřez vodiče, AWG, min.	AWG 26
Průřez vodiče, AWG, max.	AWG 16	Odkaz na hodnoty pro schválení	Specifikace jsou maximální hodnoty, podrobnosti viz příslušná certifikace.

### Důležitá poznámka

IPC shoda	Shoda: Produkty jsou vyvíjeny, vyráběny a dodávány v souladu s mezinárodními uznávanými standardy a normami a splňují zajištěné vlastnosti uvedené v datovém listu, respektive splňují dekorativní vlastnosti v souladu s IPC-A-610 „Třída 2“. Další nároky na produkty je možné vyhodnotit na požádání.
Poznámky	<ul style="list-style-type: none"> <li>• Additional variants on request</li> <li>• Gold-plated contact surfaces on request</li> <li>• Rated current related to rated cross-section &amp; min. No. of poles.</li> <li>• Wire end ferrule without plastic collar to DIN 46228/1</li> <li>• Wire end ferrule with plastic collar to DIN 46228/4</li> <li>• P on drawing = pitch</li> <li>• Rated data refer only to the component itself. Clearance and creepage distances to other components are to be designed in accordance with the relevant application standards.</li> <li>• In accordance with IEC 61984, OMNIMATE-connectors are connectors without breaking capacity (COC). During designated use, connectors are not allowed to be engaged or disengaged when live or under load</li> <li>• Long term storage of the product with average temperature of 50 °C and maximum humidity 70%, 36 months</li> </ul>

### Klasifikace

ETIM 8.0	EC002638	ETIM 9.0	EC002638
ETIM 10.0	EC002638	ECLASS 14.0	27-46-02-02
ECLASS 15.0	27-46-02-02		

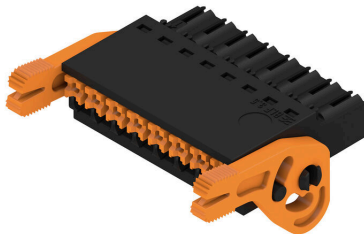
## BLF 3.50/08/180LH SN BK BX

**Weidmüller Interface GmbH & Co. KG**  
 Klingenbergstraße 26  
 D-32758 Detmold  
 Germany

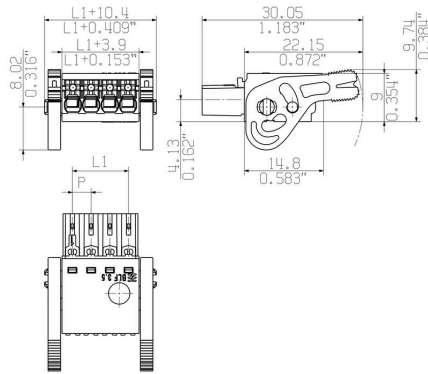
www.weidmueller.com

## Nákresy

### Obrázek výrobku



### Dimensional drawing



### Křivka odlehčení

BLF 3.50/./180 - SL-SMT 3.50/./180



### Křivka odlehčení

BLF 3.50/./180 - SL-SMT 3.50/./180



### Výhoda produktu



Solid PUSH IN contactSafe and durable

## BLF 3.50/08/180LH SN BK BX

**Weidmüller Interface GmbH & Co. KG**  
 Klingenbergstraße 26  
 D-32758 Detmold  
 Germany

## Protikus

www.weidmueller.com

### SL 3.50/135F



Konektory samci pro pájení vlnou s roztečí 3,50 mm

- Směr zapojení je paralelní (90°), rovný (180°) nebo zahnutý (135°) vůči DPS
- Varianty krytů: šroubová příruba (F)
- Baleno v kartonové krabici (BX)
- Konektor samec lze kódovat

#### Všeobecné objednací údaje

Typ	SL 3.50/08/135F 3.2SN O...	Verze
Číslo	<a href="#">1643390000</a>	Zásuvný konektor PCB plug in, řada kolíků, Příruba, Připojení pájením
objednávky		přetavením průchozím otvorem, 3.50 mm, Počet pólů: 8, 135°, Pájecí
GTIN (EAN)	4008190282158	kolík, délka (l): 3.2 mm, pocínované, Oranžová, Box
Množství	48 ST	

### SL 3.50/180F



Konektory samci pro pájení vlnou s roztečí 3,50 mm

- Směr zapojení je paralelní (90°), rovný (180°) nebo zahnutý (135°) vůči DPS
- Varianty krytů: šroubová příruba (F)
- Baleno v kartonové krabici (BX)
- Konektor samec lze kódovat

#### Všeobecné objednací údaje

Typ	SL 3.50/08/180F 3.2SN O...	Verze
Číslo	<a href="#">1607560000</a>	Zásuvný konektor PCB plug in, řada kolíků, Příruba, Připojení pájením
objednávky		přetavením průchozím otvorem, 3.50 mm, Počet pólů: 8, 180°, Pájecí
GTIN (EAN)	4008190025151	kolík, délka (l): 3.2 mm, pocínované, Oranžová, Box
Množství	50 ST	

### SL 3.50/90F



Konektory samci pro pájení vlnou s roztečí 3,50 mm

- Směr zapojení je paralelní (90°), rovný (180°) nebo zahnutý (135°) vůči DPS
- Varianty krytů: šroubová příruba (F)
- Baleno v kartonové krabici (BX)
- Konektor samec lze kódovat

## BLF 3.50/08/180LH SN BK BX

**Weidmüller Interface GmbH & Co. KG**  
Klingenbergstraße 26  
D-32758 Detmold  
Germany

www.weidmueller.com

## Protikus

### Všeobecné objednací údaje

Typ	SL 3.50/08/90F 3.2SN OR...	Verze
Číslo	<a href="#">1607100000</a>	Zásuvný konektor PCB plug in, řada kolíků, Příruba, Připojení pájením
objednávky		přetavením průchozím otvorem, 3.50 mm, Počet pólů: 8, 90°, Pájecí
GTIN (EAN)	4008190157661	kolík, délka (l): 3.2 mm, pocínované, Oranžová, Box
Množství	50 ST	

### SLD 3.50/90F



Dvouúrovňový konektor samec pro pájení vlnou s roztečí 3,50 mm. Tento konektor je k dispozici v otevřené verzi, zavřené verzi a verzi s přírubou. Tyto konektory samci mají místo na označení a lze je kódovat. Baleno v kartonové krabici.

### Všeobecné objednací údaje

Typ	SLD 3.50/08/90F 3.2SN O...	Verze
Číslo	<a href="#">1633830000</a>	Zásuvný konektor PCB plug in, řada kolíků, Příruba, Připojení pájením
objednávky		přetavením průchozím otvorem, 3.50 mm, Počet pólů: 8, 90°, Pájecí
GTIN (EAN)	4008190258283	kolík, délka (l): 3.2 mm, pocínované, Oranžová, Box
Množství	50 ST	

### SLD 3.50V/180F



Dvouúrovňový střídavě uspořádaný konektor samec pro pájení vlnou s roztečí 3,50 mm. K dispozici v zavřené verzi a ve verzi s přírubou. Tyto konektory samci mají místo na označení a lze je kódovat.

### Všeobecné objednací údaje

Typ	SLD 3.50 V/16/180F 3.2 ...	Verze
Číslo	<a href="#">1641270000</a>	Zásuvný konektor PCB plug in, řada kolíků, Příruba, Připojení pájením
objednávky		přetavením průchozím otvorem, 3.50 mm, Počet pólů: 16, 180°,
GTIN (EAN)	4008190279677	Pájecí kolík, délka (l): 3.2 mm, pocínované, Oranžová, Box
Množství	20 ST	

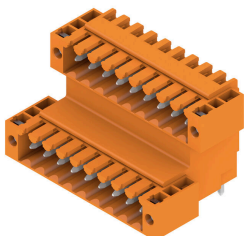
## BLF 3.50/08/180LH SN BK BX

**Weidmüller Interface GmbH & Co. KG**  
Klingenbergstraße 26  
D-32758 Detmold  
Germany

## Protikus

www.weidmueller.com

### SLD 3.50V/90F



Dvouúrovňový střídavě uspořádaný konektor samec pro pájení vlnou s roztečí 3,50 mm. K dispozici v zavřené verzi a ve verzi s přírubou. Tyto konektory samci mají místo na označení a lze je kódovat.

#### Všeobecné objednací údaje

Typ	SLD 3.50 V/16/90F 3.2 S...	Verze
Číslo	<a href="#">1642400000</a>	Zásuvný konektor PCB plug in, řada kolíků, Příruba, Připojení pájením
objednávky		přetavením průchozím otvorem, 3.50 mm, Počet pólů: 16, 90°, Pájecí
GTIN (EAN)	4008190280925	kolík, délka (l): 3.2 mm, pocínované, Oranžová, Box
Množství	20 ST	

### SL-SMT 3.5/180F Box



Konektor samec odolný proti vysokým teplotám, rozteč 3,50 mm.

- Směr připojení paralelní (90°), rovný (180°) nebo zahnutý (135°) vzhledem k DPS
- Varianty krytů: zavřená strana (G), šroubová příruba (F), pájecí příruba (LF) nebo připínací pájecí příruba (RF)
- Optimalizováno pro zpracování SMT
- Délka pinu 3,2 mm univerzální pro všechny metody pájení
- Délka pinu 1,5 mm optimalizována pro metody pájení přetavením
- Baleno v krabici (BX) nebo jako pás na kotouči (RL)
- Konektor samec lze kódovat

#### Všeobecné objednací údaje

Typ	SL-SMT 3.50/08/180F 1.5...	Verze
Číslo	<a href="#">1761022001</a>	Zásuvný konektor PCB plug in, řada kolíků, Příruba, Připojení pájením
objednávky		přetavením průchozím otvorem, 3.50 mm, Počet pólů: 8, 180°, Pájecí
GTIN (EAN)	4032248131594	kolík, délka (l): 1.5 mm, pocínované, černá, Box
Množství	48 ST	
Typ	SL-SMT 3.50/08/180F 1.5...	Verze
Číslo	<a href="#">1761024001</a>	Zásuvný konektor PCB plug in, řada kolíků, Příruba, Připojení pájením
objednávky		přetavením průchozím otvorem, 3.50 mm, Počet pólů: 8, 180°, Pájecí
GTIN (EAN)	4032248135851	kolík, délka (l): 1.5 mm, pocínované, černá, Tape
Množství	265 ST	
Typ	SL-SMT 3.50/08/180F 3.2...	Verze
Číslo	<a href="#">1842830000</a>	Zásuvný konektor PCB plug in, řada kolíků, Příruba, Připojení pájením
objednávky		přetavením průchozím otvorem, 3.50 mm, Počet pólů: 8, 180°, Pájecí
GTIN (EAN)	4032248354191	kolík, délka (l): 3.2 mm, pocínované, černá, Box
Množství	48 ST	

## BLF 3.50/08/180LH SN BK BX

**Weidmüller Interface GmbH & Co. KG**  
Klingenbergstraße 26  
D-32758 Detmold  
Germany

## Protikus

www.weidmueller.com

### SL-SMT 3.5/180LF Box



Konektor samec odolný proti vysokým teplotám, rozteč 3,50 mm.

- Směr připojení paralelní (90°), rovný (180°) nebo zahnutý (135°) vzhledem k DPS
- Varianty krytů: zavřená strana (G), šroubová příruba (F), pájecí příruba (LF) nebo připínací pájecí příruba (RF)
- Optimalizováno pro zpracování SMT
- Délka pinu 3,2 mm univerzální pro všechny metody pájení
- Délka pinu 1,5 mm optimalizována pro metody pájení přetavením
- Baleno v krabici (BX) nebo jako pás na kotouči (RL)
- Konektor samec lze kódovat

#### Všeobecné objednací údaje

Typ	SL-SMT 3.50/08/180LF 1....	Verze
Číslo	<a href="#">1804760000</a>	Zásuvný konektor PCB plug in, řada kolíků, Pájená příruba, Připojení
objednávky		pájením přetavením průchozím otvorem, 3.50 mm, Počet pólů: 8,
GTIN (EAN)	4032248268542	180°, Pájecí kolík, délka (l): 1.5 mm, pocínované, černá, Box
Množství	48 ST	
Typ	SL-SMT 3.50/08/180LF 3....	Verze
Číslo	<a href="#">1842600000</a>	Zásuvný konektor PCB plug in, řada kolíků, Pájená příruba, Připojení
objednávky		pájením přetavením průchozím otvorem, 3.50 mm, Počet pólů: 8,
GTIN (EAN)	4032248353965	180°, Pájecí kolík, délka (l): 3.2 mm, pocínované, černá, Box
Množství	48 ST	

### SL-SMT 3.5/180LF Tape



Konektor samec odolný proti vysokým teplotám, rozteč 3,50 mm.

- Směr připojení paralelní (90°), rovný (180°) nebo zahnutý (135°) vzhledem k DPS
- Varianty krytů: zavřená strana (G), šroubová příruba (F), pájecí příruba (LF) nebo připínací pájecí příruba (RF)
- Optimalizováno pro zpracování SMT
- Délka pinu 3,2 mm univerzální pro všechny metody pájení
- Délka pinu 1,5 mm optimalizována pro metody pájení přetavením
- Baleno v krabici (BX) nebo jako pás na kotouči (RL)
- Konektor samec lze kódovat

#### Všeobecné objednací údaje

Typ	SL-SMT 3.50/08/180LF 1....	Verze
Číslo	<a href="#">1805290000</a>	Zásuvný konektor PCB plug in, řada kolíků, Pájená příruba, Připojení
objednávky		pájením přetavením průchozím otvorem, 3.50 mm, Počet pólů: 8,
GTIN (EAN)	4032248269556	180°, Pájecí kolík, délka (l): 1.5 mm, pocínované, černá, Tape
Množství	265 ST	

## BLF 3.50/08/180LH SN BK BX

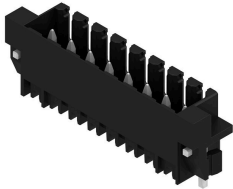
**Weidmüller Interface GmbH & Co. KG**

Klingenbergstraße 26  
D-32758 Detmold  
Germany

www.weidmueller.com

## Protikus

### SL-SMT 3.5/180RF



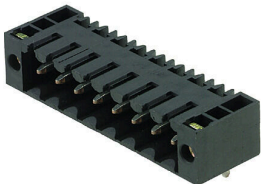
Konektor samec odolný proti vysokým teplotám, rozteč 3,50 mm.

- Směr připojení paralelní (90°), rovný (180°) nebo zahnutý (135°) vzhledem k DPS
- Varianty krytů: zavřená strana (G), šroubová příruba (F), pájecí příruba (LF) nebo připínací pájecí příruba (RF)
- Optimalizováno pro zpracování SMT
- Délka pinu 3,2 mm univerzální pro všechny metody pájení
- Délka pinu 1,5 mm optimalizována pro metody pájení přetavením
- Baleno v krabici (BX) nebo jako pás na kotouči (RL)
- Konektor samec lze kódovat

#### Všeobecné objednací údaje

Typ	SL-SMT 3.50/08/180RF 1...	Verze
Číslo	<a href="#">1291370000</a>	Zásuvný konektor PCB plug in, řada kolíků, Nacvakávací příruba,
objednávky		Připojení pájením přetavením průchozím otvorem, 3.50 mm, Počet
GTIN (EAN)	4050118085327	pólů: 8, 180°, Pájecí kolík, délka (l): 1.5 mm, pocínované, černá, Box
Množství	50 ST	

### SL-SMT 3.5/90F Box



Konektor samec odolný proti vysokým teplotám, rozteč 3,50 mm.

- Směr připojení paralelní (90°), rovný (180°) nebo zahnutý (135°) vzhledem k DPS
- Varianty krytů: zavřená strana (G), šroubová příruba (F), pájecí příruba (LF) nebo připínací pájecí příruba (RF)
- Optimalizováno pro zpracování SMT
- Délka pinu 3,2 mm univerzální pro všechny metody pájení
- Délka pinu 1,5 mm optimalizována pro metody pájení přetavením
- Baleno v krabici (BX) nebo jako pás na kotouči (RL)
- Konektor samec lze kódovat

#### Všeobecné objednací údaje

Typ	SL-SMT 3.50/08/90F 3.2S...	Verze
Číslo	<a href="#">1842140000</a>	Zásuvný konektor PCB plug in, řada kolíků, Příruba, Připojení pájením
objednávky		přetavením průchozím otvorem, 3.50 mm, Počet pólů: 8, 90°, Pájecí
GTIN (EAN)	4032248353491	kolík, délka (l): 3.2 mm, pocínované, černá, Box
Množství	48 ST	

## BLF 3.50/08/180LH SN BK BX

**Weidmüller Interface GmbH & Co. KG**  
 Klingenbergstraße 26  
 D-32758 Detmold  
 Germany

## Protikus

www.weidmueller.com

### SL-SMT 3.5/90LF Box



Konektor samec odolný proti vysokým teplotám, rozteč 3,50 mm.

- Směr připojení paralelní (90°), rovný (180°) nebo zahnutý (135°) vzhledem k DPS
- Varianty krytů: zavřená strana (G), šroubová příruba (F), pájecí příruba (LF) nebo připínací pájecí příruba (RF)
- Optimalizováno pro zpracování SMT
- Délka pinu 3,2 mm univerzální pro všechny metody pájení
- Délka pinu 1,5 mm optimalizována pro metody pájení přetavením
- Baleno v krabici (BX) nebo jako pás na kotouči (RL)
- Konektor samec lze kódovat

#### Všeobecné objednací údaje

Typ	SL-SMT 3.50/08/90LF 1.5...	Verze
Číslo	<a href="#">1805000000</a>	Zásuvný konektor PCB plug in, řada kolíků, Pájená příruba, Připojení
objednávky		pájením přetavením průchozím otvorem, 3.50 mm, Počet pólů: 8, 90°,
GTIN (EAN)	4032248268900	Pájecí kolík, délka (l): 1.5 mm, pocínované, černá, Box
Množství	48 ST	
Typ	SL-SMT 3.50/08/90LF 3.2...	Verze
Číslo	<a href="#">1841920000</a>	Zásuvný konektor PCB plug in, řada kolíků, Pájená příruba, Připojení
objednávky		pájením přetavením průchozím otvorem, 3.50 mm, Počet pólů: 8, 90°,
GTIN (EAN)	4032248353279	Pájecí kolík, délka (l): 3.2 mm, pocínované, černá, Box
Množství	48 ST	

### SL-SMT 3.5/90LF Tape



Konektor samec odolný proti vysokým teplotám, rozteč 3,50 mm.

- Směr připojení paralelní (90°), rovný (180°) nebo zahnutý (135°) vzhledem k DPS
- Varianty krytů: zavřená strana (G), šroubová příruba (F), pájecí příruba (LF) nebo připínací pájecí příruba (RF)
- Optimalizováno pro zpracování SMT
- Délka pinu 3,2 mm univerzální pro všechny metody pájení
- Délka pinu 1,5 mm optimalizována pro metody pájení přetavením
- Baleno v krabici (BX) nebo jako pás na kotouči (RL)
- Konektor samec lze kódovat

#### Všeobecné objednací údaje

Typ	SL-SMT 3.50/08/90LF 1.5...	Verze
Číslo	<a href="#">1805370000</a>	Zásuvný konektor PCB plug in, řada kolíků, Pájená příruba, Připojení
objednávky		pájením přetavením průchozím otvorem, 3.50 mm, Počet pólů: 8, 90°,
GTIN (EAN)	4032248269723	Pájecí kolík, délka (l): 1.5 mm, pocínované, černá, Tape
Množství	385 ST	

## BLF 3.50/08/180LH SN BK BX

**Weidmüller Interface GmbH & Co. KG**

Klingenbergstraße 26

D-32758 Detmold

Germany

www.weidmueller.com

## Protikus

### SL-SMT 3.5/90RF



Konektor samec odolný proti vysokým teplotám, rozteč 3,50 mm.

- Směr připojení paralelní (90°), rovný (180°) nebo zahnutý (135°) vzhledem k DPS
- Varianty krytů: zavřená strana (G), šroubová příruba (F), pájecí příruba (LF) nebo připínací pájecí příruba (RF)
- Optimalizováno pro zpracování SMT
- Délka pinu 3,2 mm univerzální pro všechny metody pájení
- Délka pinu 1,5 mm optimalizována pro metody pájení přetavením
- Baleno v krabici (BX) nebo jako pás na kotouči (RL)
- Konektor samec lze kódovat

#### Všeobecné objednací údaje

Typ	SL-SMT 3.50/08/90RF 1.5...	Verze
Číslo	<a href="#">1000640000</a>	Zásuvný konektor PCB plug in, řada kolíků, Nacvakávací příruba,
objednávky		Připojení pájením přetavením průchozím otvorem, 3.50 mm, Počet
GTIN (EAN)	4032248822355	pólů: 8, 90°, Pájecí kolík, délka (l): 1.5 mm, pocínované, černá, Box
Množství	50 ST	

### SL-THR 3.5/135F



Konektor samec odolný proti vysokým teplotám, rozteč 3,50 mm.

- Směr připojení paralelní (90°), rovný (180°) nebo zahnutý (135°) vzhledem k DPS
- Varianty krytů: zavřená strana (G), šroubová příruba (F), pájecí příruba (LF) nebo připínací pájecí příruba (RF)
- Optimalizováno pro zpracování SMT
- Délka pinu 3,2 mm univerzální pro všechny metody pájení
- Délka pinu 1,5 mm optimalizována pro metody pájení přetavením
- Baleno v krabici (BX) nebo jako pás na kotouči (RL)
- Konektor samec lze kódovat

#### Všeobecné objednací údaje

Typ	SL-SMT 3.50/08/135F 3.2...	Verze
Číslo	<a href="#">1003570000</a>	Zásuvný konektor PCB plug in, řada kolíků, Příruba, Připojení pájením
objednávky		přetavením průchozím otvorem, 3.50 mm, Počet pólů: 8, 135°, Pájecí
GTIN (EAN)	4032248700196	kolík, délka (l): 3.2 mm, pocínované, černá, Box
Množství	48 ST	