



FrontCom® Vario integruje různé funkce v jednom jediném rámu. Tento systém se snadno instaluje a můžete si vybrat z široké řady datových, signálových a napájecích modulů. FrontCom® Vario je extrémně kompaktní a nabízí řadu jedinečných produktových vlastností, které zajistí, že vaše plánování projektu a pracovní aktivity budou bezpečné, rychlé a nadčasové. Navíc má systém FrontCom® Vario atraktivní konstrukci krytu, která nabízí tu nejvyšší odolnost proti otřesům a plně splňuje požadavky stupně krytí IP 65.

### Všeobecné objednací údaje

Verze	FrontCom, Vložka Power velká, Typ H, Samice, ISR
Číslo objednávky	<a href="#">2531060000</a>
Typ	IE-FCI-PWB-ISR
GTIN (EAN)	4050118541175
Množství	1 items

## Technické údaje

## Osvědčení

Schválení



ROHS

Shoda

## Rozměry a hmotnosti

Čistá hmotnost

36 g

## Teploty

Skladovací teplota

Provozní teplota

-5 °C...40 °C

Teplota instalace

## Shoda produktu s prostředím

Stav souladu se směrnicí RoHS

V souladu bez výjimky

REACH SVHC

Ne SVHC nad 0,1 wt%

## Obecné údaje

Stupeň krytí

IP20

Typ vložky

Vložka Power velká

Plocha konektoru

Typ H

## Technické údaje

Jmenovité napětí (AC)

250 V

Hlavní materiál krytu

PP

Jmenovitý proud

16 A

## Upnutelné vodiče

Délka odizolování

11 mm

Typ připojení

Šroubové připojení

Průřez připojení vodiče, extrémně flexibilní s koncovkou

min.

1.5 mm<sup>2</sup>

max.

1.5 mm<sup>2</sup>

Průřez připojení vodiče, pevný

min.

1.5 mm<sup>2</sup>

max.

2.5 mm<sup>2</sup>

Průřez připojení vodiče, flexibilní s koncovkou

min.

1.5 mm<sup>2</sup>

max.

1.5 mm<sup>2</sup>

Průřez připojení vodiče, flexibilní bez dutinky

...

Průřez připojení vodiče, extrémně flexibilní bez dutinky

...

Průřez připojení vodiče, pevný

1.5 ... 2.5 mm<sup>2</sup>

Průřez připojení vodiče, flexibilní s koncovkou

1.5 ... 1.5 mm<sup>2</sup>

Průřez připojení vodiče, extrémně flexibilní s koncovkou

1.5 ... 1.5 mm<sup>2</sup>

## Klasifikace

ETIM 8.0

EC001121

ETIM 9.0

EC001121

ETIM 10.0

EC001121

ECLASS 14.0

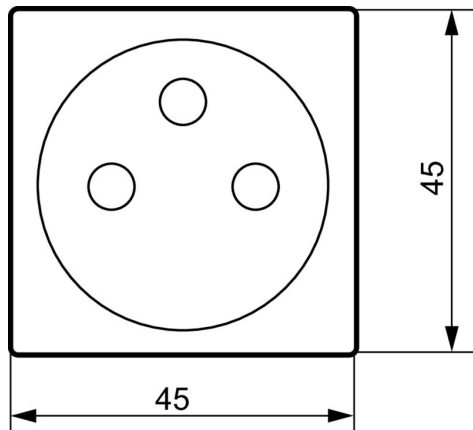
27-18-28-92

ECLASS 15.0

27-18-28-92

**Nákresy**

**Rozměrový výkres**



**Rozměrový výkres**

