

## SAIE-M12SL-5S-F12TL-M16

**Weidmüller Interface GmbH & Co. KG**  
Klingenbergstraße 26  
D-32758 Detmold  
Germany

[www.weidmueller.com](http://www.weidmueller.com)



### Všeobecné objednací údaje

Verze	Vestavěné zástrčky, M12, Montážní závit: M 16 x 1,5, Počet pólů: 5, Délka vlákna / kabelu:
Číslo objednávky	<a href="#">2530880000</a>
Typ	SAIE-M12SL-5S-F12TL-M16
GTIN (EAN)	4050118540994
Množství	1 items

## SAIE-M12SL-5S-F12TL-M16

Weidmüller Interface GmbH & Co. KG  
Klingenbergstraße 26  
D-32758 Detmold  
Germany

www.weidmueller.com

## Technické údaje

## Osvědčení

ROHS	Shoda
------	-------

## Rozměry a hmotnosti

Čistá hmotnost	25.52 g
----------------	---------

## Shoda produktu s prostředím

Stav souladu se směrnicí RoHS	V souladu s výjimkou
Výjimka ze směrnice RoHS (je-li použitelné/známo)	6c
REACH SVHC	Lead 7439-92-1
SCIP	ebf89fc8-a87f-4691-b87a-dfb9921774b4

## Technické údaje o zásuvném konektoru DPS

Počet pólů	5	Kódování	L-coded
Typ montáže	Montáž na čelní panel	Skříň	M12 konektor samec
Výška instalace	12 mm	Jmenovité napětí	63 V
Jmenovitý proud	16 A	Stupeň krytí	IP67, přišroubované
Povrch kontaktu	Pozlacený nikl	Hlavní materiál krytu	PA
Připojovací závit	M12	Utahovací moment	M12: 0,8 - 1,2 Nm
Montážní závit	M 16 x 1,5	Montáž na PCB desku	Pájení ponořením
Materiál kontaktu	Slitina		

## Obecné informace

Počet pólů	5	Hlavní materiál krytu	PA
Připojovací závit	M12	Materiál kontaktu	Slitina
Povrch kontaktu	Pozlacený nikl	Typ montáže	Montáž na čelní panel
Stupeň krytí	IP67, přišroubované		

## Důležitá poznámka

Poznámky

## Klasifikace

ETIM 8.0	EC003568	ETIM 9.0	EC003568
ETIM 10.0	EC003568	ECLASS 14.0	27-44-01-10
ECLASS 15.0	27-44-01-10		

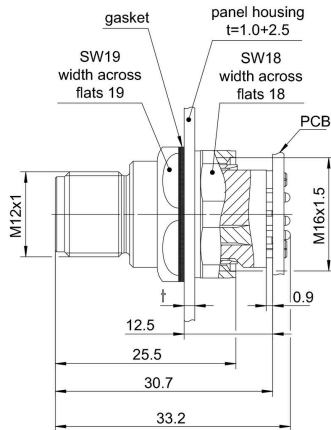
## SAIE-M12SL-5S-F12TL-M16

**Weidmüller Interface GmbH & Co. KG**  
Klingenbergstraße 26  
D-32758 Detmold  
Germany

## Nákresy

[www.weidmueller.com](http://www.weidmueller.com)

### Rozměrový výkres



### DPS design

