

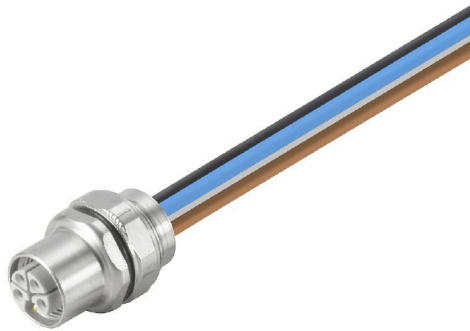
**SAIE-M12BL-0.3VFM16-2.5****Weidmüller Interface GmbH & Co. KG**

Klingenbergstraße 26

D-32758 Detmold

Germany

www.weidmueller.com



Vaše periferní zařízení musí by měla být napájena větším výkonem. S naším novým zásuvným konektorem M12 je možné bez problémů připojit více než 250 V a 2 A. Kompaktní zásuvné konektory M12 s kódovým označením A, K, L, S a T jsou určeny pro přenos až 630 V AC nebo 60 V DC a 12 A.

**Všeobecné objednací údaje**

|                  |   |
|------------------|---|
| Verze            | Vestavěné zástrčky, M12, Zásuvka, rovná, Montážní závit: M 16 x 1,5, Počet pólů: 5, Délka vláknů / kabelu: 0.3 m, Přední montáž |
| Číslo objednávky | <a href="#">2530800000</a>  |
| Typ              | SAIE-M12BL-0.3VFM16-2.5   |
| GTIN (EAN)       | 4050118540925   |
| Množství         | 1 items   |

## Technické údaje

### Osvědčení

Schválení



|                       |                        |
|-----------------------|------------------------|
| ROHS                  | Shoda                  |
| UL File Number Search | <a href="#">Web UL</a> |
| Č. osvědčení (cURus)  | E307231                |

### Rozměry a hmotnosti

|                |      |
|----------------|------|
| Čistá hmotnost | 50 g |
|----------------|------|

### Shoda produktu s prostředím

|   |                                      |
|---|--------------------------------------|
| Stav souladu se směrnicí RoHS                     | V souladu s výjimkou                 |
| Výjimka ze směrnice RoHS (je-li použitelné/známo) | 6c                                   |
| REACH SVHC  | Lead 7439-92-1                       |
| SCIP  | ebf89fc8-a87f-4691-b87a-dfb9921774b4 |

### Technické specifikace kabelu

|                  |                                    |                       |       |
|------------------|------------------------------------|-----------------------|-------|
| Průřez jádra     | 2.5 mm <sup>2</sup>                | Délka vlákna / kabelu | 0.3 m |
| Barevné kódování | hnědá, červená, modrá, černá, šedá | Počet pólů            | 5     |

### Technické údaje – upravitelné zásuvné konektory

|                     |                 |                       |                     |
|---------------------|-----------------|-----------------------|---------------------|
| Počet pólů          | 5               | Kódování              | L-coded             |
| Povrch kontaktu     | Pozlacené       | Hlavní materiál krytu | Tlakově litý zinek  |
| Materiál kontaktu   | Cu              | Jmenovité napětí      | 63 V                |
| Jmenovitý proud     | 16 A            | Stupeň krytí          | IP67, přišroubované |
| Rozsah teplot krytu | -40 ... +85 ° C |                       |                     |

### Obecné údaje

|                     |                     |                       |                    |
|---------------------|---------------------|-----------------------|--------------------|
| Počet pólů          | 5                   | Kódování              | L-coded            |
| Připojovací závit   | M12                 | Povrch kontaktu       | Pozlacené          |
| Průřez jádra        | 2.5 mm <sup>2</sup> | Hlavní materiál krytu | Tlakově litý zinek |
| Materiál kontaktu   | Cu                  | Typ montáže           | Přední montáž      |
| Jmenovité napětí    | 63 V                | Jmenovitý proud       | 16 A               |
| Stupeň krytí        | IP67, přišroubované | Připojení 1           | M12                |
| Připojení 2         | Flying wires        | Délka vlákna / kabelu | 0.3 m              |
| Montážní závit      | M 16 x 1,5          | Rozsah teplot krytu   | -40 ... +85 ° C    |
| Vnější prům. vodiče | -                   |                       |                    |

### Klasifikace

|             |             |             |             |
|-------------|-------------|-------------|-------------|
| ETIM 8.0    | EC003570    | ETIM 9.0    | EC003570    |
| ETIM 10.0   | EC003570    | ECLASS 14.0 | 27-44-01-03 |
| ECLASS 15.0 | 27-44-01-03 |             |             |

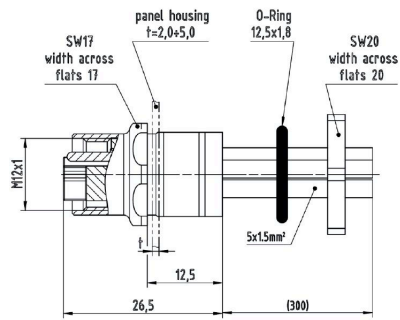
## SAIE-M12BL-0.3VFM16-2.5

Weidmüller Interface GmbH & Co. KG  
Klingenbergstraße 26  
D-32758 Detmold  
Germany

[www.weidmueller.com](http://www.weidmueller.com)

## Nákresy

### Rozměrový výkres



### Výřez instalace