

## SAIE-M12SL-0.3VFM16-1.5

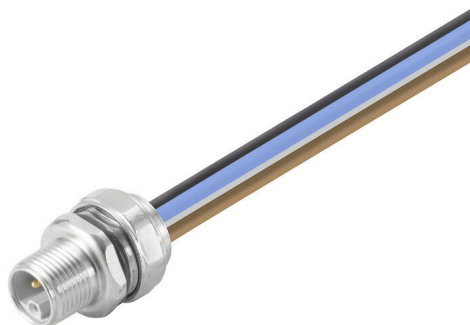
Weidmüller Interface GmbH & Co. KG

Klingenbergstraße 26

D-32758 Detmold

Germany

[www.weidmueller.com](http://www.weidmueller.com)



Vaše periferní zařízení musí by měla být napájena větším výkonem. S naším novým zásuvným konektorem M12 je možné bez problémů připojit více než 250 V a 2 A. Kompaktní zásuvné konektory M12 s kódovým označením A, K, L, S a T jsou určeny pro přenos až 630 V AC nebo 60 V DC a 12 A.

### Všeobecné objednací údaje

Verze	Vestavěné zástrčky, M12, pin, rovný, Montážní závit: M 16 x 1,5, Počet pólů: 5, Délka vlákna / kabelu: 0.3 m, Přední montáž
Číslo objednávky	<a href="#">2530770000</a>
Typ	SAIE-M12SL-0.3VFM16-1.5
GTIN (EAN)	4050118540598
Množství	1 items

## Technické údaje

### Osvědčení

Schválení



ROHS	Shoda
UL File Number Search	<a href="#">Web UL</a>
Č. osvědčení (cURus)	E307231

### Rozměry a hmotnosti

Čistá hmotnost	43 g
----------------	------

### Shoda produktu s prostředím

Stav souladu se směrnicí RoHS	V souladu s výjimkou
Výjimka ze směrnice RoHS (je-li použitelné/známo)	6c
REACH SVHC	Lead 7439-92-1
SCIP	ebf89fc8-a87f-4691-b87a-dfb9921774b4

### Technické specifikace kabelu

Průřez jádra	1.5 mm <sup>2</sup>	Délka vlákna / kabelu	0.3 m
Barevné kódování	hnědá, červená, modrá, černá, šedá	Počet pólů	5

### Technické údaje – upravitelné zásuvné konektory

Počet pólů	5	Kódování	L-coded
Povrch kontaktu	Pozlacené	Hlavní materiál krytu	Tlakově litý zinek
Materiál kontaktu	Cu	Jmenovité napětí	63 V
Jmenovitý proud	16 A	Stupeň krytí	IP67, přišroubované
Rozsah teplot krytu	-40 ... +85 ° C		

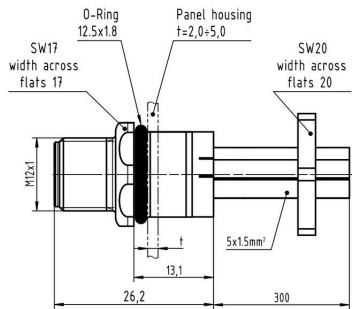
### Obecné údaje

Počet pólů	5	Kódování	L-coded
Připojovací závit	M12	Povrch kontaktu	Pozlacené
Průřez jádra	1.5 mm <sup>2</sup>	Hlavní materiál krytu	Tlakově litý zinek
Materiál kontaktu	Cu	Typ montáže	Přední montáž
Jmenovité napětí	63 V	Jmenovitý proud	16 A
Stupeň krytí	IP67, přišroubované	Připojení 1	M12
Připojení 2	Flying wires	Délka vlákna / kabelu	0.3 m
Montážní závit	M 16 x 1,5	Rozsah teplot krytu	-40 ... +85 ° C
Vnější prům. vodiče	-		

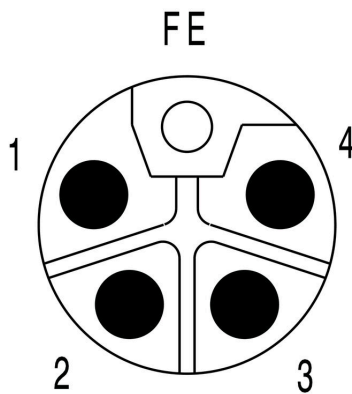
### Klasifikace

ETIM 8.0	EC003570	ETIM 9.0	EC003570
ETIM 10.0	EC003570	ECLASS 14.0	27-44-01-03
ECLASS 15.0	27-44-01-03		

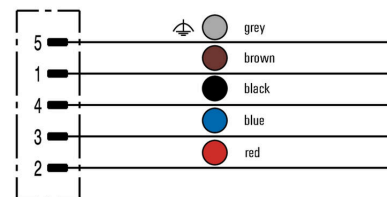
### Rozměrový výkres



### Schéma pólů



### Schéma připojení



**Nákresy**

**Výřez instalace**

