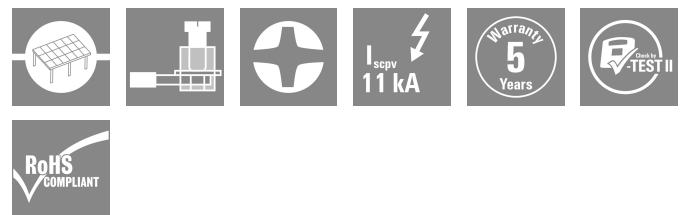


VPU PV I+II 3 R 1000 E

Weidmüller Interface GmbH & Co. KG
 Klingenbergstraße 26
 D-32758 Detmold
 Germany

www.weidmueller.com

Obrázek výrobku



Podobné ilustraci

Všeobecné objednací údaje

Verze	Surge voltage arrester, Low voltage, Surge protection I / II, with remote contact
Číslo objednávky	2530190000
Typ	VPU PV I+II 3 R 1000 E
GTIN (EAN)	4050118540505
Množství	1 items

VPU PV I+II 3 R 1000 E

Weidmüller Interface GmbH & Co. KG
Klingenbergstraße 26
D-32758 Detmold
Germany

www.weidmueller.com

Technical data

Osvědčení

Schválení



ROHS Shoda

Rozměry a hmotnosti

Hloubka	70 mm	Hloubka (v palcích)	2.7559 inch
Výška	104.5 mm	Výška (v palcích)	4.1142 inch
Šířka	54 mm	Šířka (v palcích)	2.126 inch
Rozměr při montáži – výška	75 mm	Čistá hmotnost	447 g

Teploty

Skladovací teplota	-40 °C...85 °C	Provozní teplota	-40 °C...85 °C
Vlhkost	Rel. vlhkost 5–95 %		

Shoda produktu s prostředím

Stav souladu se směrnicí RoHS	V souladu bez výjimky
REACH SVHC	Ne SVHC nad 0,1 wt%

Data připojení, vzdálené upozornění

Průřez pro připojené vodiče, pevné jádro, 0.25 mm ² min.	Délka odizolování	12 mm
Typ připojení	PUSH IN	Průřez pro připojené vodiče, pevné jádro, 1.5 mm ² max.

Jmenovité údaje IEC / EN

Počet pólů	3	Svodový proud při Un	30 µA
Signalizační kontakt	250 V 1A 1CO	Jmenovité napětí (DC)	1000 V
Typ napětí	DC	Doba odezvy / doba havarijního stavu	≤ 25 ns
Standardy	EN 61643-31, EN 50539-11	Testovací zkušební proud limp (10/350 µs)	6.25 kA
Max. trvalé napětí, U _c (DC)	1000 V	Koordinace energie (≤10 m)	Typ I, Typ II, Typ III
Vybíjecí proud I _{max.} (8/20 µs) vodič-PE	40 kA	SPD typ	T1, T2
Integrovaná záložní pojistka	Ne		

Koordinace izolace podle normy EN 50178

Kategorie rázového napětí	III	Závažnost znečištění	2
---------------------------	-----	----------------------	---

Obecné údaje

Optický funkční displej	zelená = OK, červená = svodič je vadný – vyměňte ho	Verze	Přepětová ochrana I / II, s dálkovým kontaktem
Design	Instalační kryt; 3TE, Insta IP 20	Klasifikace hořlavosti UL 94	V-0
Barevný	černá, Oranžová	Stupeň krytí	IP20
Nosná lišta	TS 35	Provozní nadmořská výška	≤ 4000 m

VPU PV I+II 3 R 1000 E

Weidmüller Interface GmbH & Co. KG

Klingenbergstraße 26

D-32758 Detmold

Germany

www.weidmueller.com

Technical data

Technické údaje - fotovoltaika

Standardy	EN 61643-31, EN 50539-11	Testovací zkušební proud Iimp (10/350 µs)	6.25 kA
Stupeň krytí Up (+/-, -/PE, +/PE)	≤ 3.8 kV	Provozní výška neuzemněného PV systému	≤ 4000 m
Zkratový proud ISCPv	11000 A	Celkový vybíjecí proud Icelkový (8/20µs)	50 kA
Vybíjecí proud In (8/20 µs)	20 kA	Třída požadavků	Typ I/II
Provozní výška uzemněného PV systému ≤ 2000 m		Celkový vybíjecí proud Icelkový (10/350 µs)	6.25 kA
PV napětí systému, max. Ucpv	1100 V		

Data připojení

Délka odizolování	18 mm	Typ připojení	Šroubové připojení
Délka odizolování, jmenovité připojení	18 mm	Utahovací moment, min.	3 Nm
Utahovací moment, max.	4.5 Nm	Rozsah sevření, jmenovité připojení	6 mm ²
Upínací rozsah, min.	1.5 mm ²	Upínací rozsah, max.	35 mm ²
Průřez vodiče, pevný, min.	1.5 mm ²	Průřez vodiče, pevný, max.	35 mm ²
Průřez připojení vodičů, jemně stáčené, min.	1.5 mm ²	Průřez připojení vodičů, jemně stáčené, max.	35 mm ²
Průřez připojení vodičů, splétané, min.	1.5 mm ²	Průřez připojení vodičů, splétané, max.	35 mm ²

Elektrické údaje

Typ napětí	DC
------------	----

Obecné údaje

Počet pólů	3	Stupeň krytí	IP20
Barevný	černá, Oranžová		

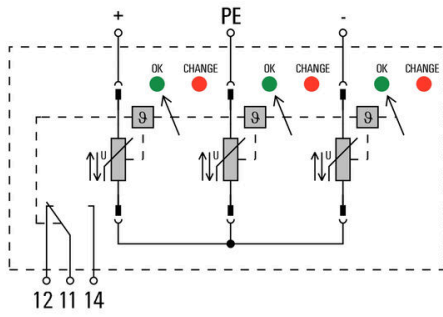
Záruka

Časový interval	5 let
-----------------	-------

Klasifikace

ETIM 8.0	EC001457	ETIM 9.0	EC001457
ETIM 10.0	EC001457	ECLASS 14.0	27-17-14-03
ECLASS 15.0	27-17-14-03		

Symbol elektriny



Circuit diagram

VPU PV I+II 3 R 1000 E

Weidmüller Interface GmbH & Co. KG

Klingenbergstraße 26

D-32758 Detmold

Germany

www.weidmueller.com

Accessories

Křížový šroubovák, Phillips

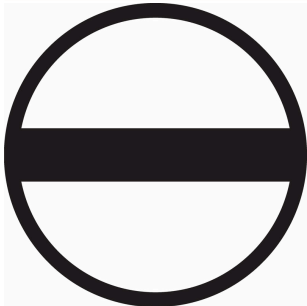


Křížový šroubovák pro šrouby Phillips, izolovaný dle VDE, SDIK PH DIN 7438, ISO 8764/2-PH, výstup podle normy ISO 8764-PH, rukojeť SoftFinish

Všeobecné objednací údaje

Typ	SDIK PH1 X 80	Verze
Číslo	2749890000	Šroubovák, Šířka čepele (B): 1 mm, 80 mm, Tloušťka čepele (A): 1
objednávky		
GTIN (EAN)	4050118897098	
Množství	1 ST	

Plochý šroubovák

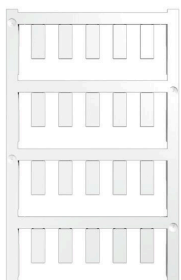


VDE izolovaný plochý šroubovák, SDI DIN 7437, ISO 2380/2, výstup podle DIN 5264, ISO 2380/1. Rukojeť SoftFinish

Všeobecné objednací údaje

Typ	SDIS 1.0X5.5X125	Verze
Číslo	2749850000	Šroubovák, Šířka čepele (B): 5.5 mm, Délka čepele: 125 mm, Tloušťka čepele (A): 1 mm
objednávky		
GTIN (EAN)	4050118897050	
Množství	1 ST	

Prázdné



ESG je vyzkoušený štítek ve formátu MultiCard pro řadu rozšířených elektrických zařízení. Výsledkem je vysoce kvalitní kontrastní označení zařízení.

K dispozici jsou různé typy pro zařízení od výrobců, jako jsou Siemens, ABB, Beckhoff atd.

Stručný přehled výhod:

- Štítky pro všestranné využití - samolepicí nebo připevňovací štítky, v závislosti na typu
 - Pro sekvenční zařízení, např. ochranné kabelové jističe, dodáváme ESG štítky pro připnutí k liště na značky
 - Individuální kvalita laserového tisku podle specifikací
- Pro vlastní potisk: Prosíme zašlete nám soubor pro náš software na značení M-Print PRO nebo M-Print PRO Online (bez instalace) s vašimi požadavky na značení.

VPU PV I+II 3 R 1000 E

Weidmüller Interface GmbH & Co. KG
Klingenbergstraße 26
D-32758 Detmold
Germany

www.weidmueller.com

Accessories

Všeobecné objednáací údaje

Typ	ESG 6/15 K MC NE WS	Verze	
Číslo	1880100000	ESG, Značky na přístroje x 15 mm, PA 66, Barevný: Bílá, Samolepicí	
objednávky			
GTIN (EAN)	4032248478781		
Množství	200 ST		

Řada VPU

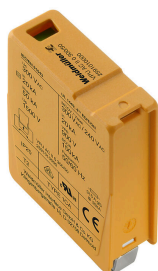


Produktovou řadu završuje rozsáhlá řada příslušenství

Všeobecné objednáací údaje

Typ	VPU PV EXTENDER	Verze	
Číslo	3123510000		
objednávky			
GTIN (EAN)	4099987270199		
Množství	9 ST		

Náhradní bleskojistka



Všeobecné objednáací údaje

Typ	VPU PV I+II O 1000 E	Verze	
Číslo	2530530000	Surge voltage arrester, Low voltage, Accessories, Surge protection I / II, Spare arrester	
objednávky			
GTIN (EAN)	4050118540741		
Množství	9 ST		

VPU PV I+II 3 R 1000 E

Weidmüller Interface GmbH & Co. KG
 Klingenbergstraße 26
 D-32758 Detmold
 Germany

www.weidmueller.com

Accessories

Řada VPU



Produktovou řadu završuje rozsáhlá řada příslušenství

Všeobecné objednáací údaje

Typ	VPU LOCKING CLIP S	Verze
Číslo objednávky	2735080000	
GTIN (EAN)	4050118826050	
Množství	10 ST	
Typ	PLUG VPU AC	Verze
Číslo objednávky	2855300000	
GTIN (EAN)	4064675533283	
Množství	10 ST	