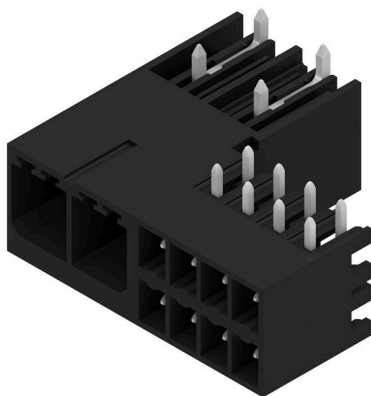


SV-SMT 7.62HP/02/270G SC/8 2.6SN BX

Weidmüller Interface GmbH & Co. KG
 Klingenbergstraße 26
 D-32758 Detmold
 Germany

www.weidmueller.com

Obrázek výrobku



OMNIMATE Power BV / SV 7,62HP Hybrid – pro napájení, signály a EMC

Tři funkce v jednom

Hybridní výkonový konektor OMNIMATE Power poskytuje vývojářům a uživatelům dokonalé řešení tři-v-jednom.

Tento hybridní motorový konektor současně spojuje podporu elektrického napájení, signálů a připojitelného stínění proti elektromagnetickému rušení. Díky tomu lze ušetřit místo na řídicí kartě PCB, na vnější straně skříně a v elektrickém rozvaděči. Samoupínací jednoruční blokovací mechanismus vyžaduje pouze jeden krok při zapojování, což zrychluje postupy při instalaci a údržbě. Snadno se používá a automaticky blokuje – dokonce i ve složitých polohách při instalaci. Jedinečný tvar stínění a úzký vstup vodiče 30° umožňuje šetřit místem a dosáhnout úspory až 10 cm mezi řadami.

Všeobecné objednací údaje

Verze	Zásuvný konektor PCB plug in, řada kolíků, zavřená strana, Připojení pájením přetavením průchozím otvorem, 7.62 mm, Počet pólů: 2, 270°, Pájecí kolík, délka (l): 2.6 mm, pocínované, černá, Box
Číslo objednávky	2529270000
Typ	SV-SMT 7.62HP/02/270G SC/8 2.6SN BX
GTIN (EAN)	4050118539349
Množství	60 items
Údaje výrobku	IEC: 1000 V / 41 A UL: 300 V / 33 A
Balení	Box
Stav objednávky	Tento produkt v budoucnu už nebude k dispozici.
Poslední datum objednávky	2027-03-31T00:00:00+02:00

SV-SMT 7.62HP/02/270G SC/8 2.6SN BX

Weidmüller Interface GmbH & Co. KG
Klingenbergstraße 26
D-32758 Detmold
Germany

www.weidmueller.com

Technické údaje

Osvědčení

Schválení



ROHS	Shoda
UL File Number Search	Web UL
Č. osvědčení (cURus)	E60693

Rozměry a hmotnosti

Hloubka	28.3 mm	Hloubka (v palcích)	1.1142 inch
Výška	14 mm	Výška (v palcích)	0.5512 inch
Nejvyšší nebo nejnižší verze	11.4 mm	Šířka	31.45 mm
Šířka (v palcích)	1.2382 inch	Čistá hmotnost	3 g

Shoda produktu s prostředím

Stav souladu se směrnicí RoHS	V souladu bez výjimky
REACH SVHC	Ne SVHC nad 0,1 wt%

Balení

Balení	Box	Délka VPE	338.00 mm
Šířka VPE	130.00 mm	Výška VPE	33.00 mm

Specifikace systému - Hybridní deska | Technické údaje

Rozteč v mm (hybrid)	jmen.	3.81 mm	
	Hybridní komponent	Signal	
Rozteč v mm (signál)	3.81 mm		
Rozteč v palcích (hybrid)	jmen.	0.15 "	
	Hybridní komponent	Signal	
Rozteč v palcích (signál)	0.15 "		
Počet pólů (hybrid)	jmen.	8	
	Hybridní komponent	Signal	
Počet pólů (signál)	8		
Počet pájených kolíků na pól (hybrid)	Hybridní komponent	Signal	
	jmen.	1	
Počet pájených kolíků na pól (signál)	1		
Rozměry pájecích pinů (hybrid)	Rozměry pájecích pinů	0,8 x 0,8 mm	
	Hybridní komponent	Signal	
Rozměry pájecích pinů (signál)	0.8 x 0.8 mm		
Rozměry pájecích pinů = d tolerance (hybrid)	Rozměry pájecích pinů = d tolerance	Spodní tolerance s označením (ukazuje minimum)	-0,03
		Horní tolerance s označením (ukazuje maximum)	+0,01
		Tolerance, jednotka	mm
Rozměry pájecích pinů = d tolerance (signál)	-0,03 / +0,01 mm		
Průměr pájecího očka (hybrid)	Hybridní komponent	Signal	
	jmen.	1.3 mm	
Průměr otvoru DPS (signál)	1.3 mm		
Tolerance průměru pájecího očka (hybrid)	Hybridní komponent	Signal	
	Tolerance průměru otvoru pájecího očka (D)	± 0,1 mm	

SV-SMT 7.62HP/02/270G SC/8 2.6SN BX

Weidmüller Interface GmbH & Co. KG
Klingenbergstraße 26
D-32758 Detmold
Germany

www.weidmueller.com

Technické údaje

	Tolerance průměru otvoru pájecího oka (D)	+ 0,1 mm	
Tolerance průměru otvoru DPS (signál)	± 0.1 mm		
L2 in mm	11.43 mm		
L2 in inch	0.450 "		
Počet řad (hybrid)	Hybridní komponent	Signal	
Počet řad (signál)	2		
Materiál kontaktu (hybrid)	Hybridní komponent	Signal	
	Materiál kontaktu	CuMg	
Materiál kontaktů (signál)	CuMg		
Povrch kontaktu (hybrid)	Hybridní komponent	Signal	
	Povrch kontaktu	pocínované	
Povrch kontaktů (signál)	tinned		
Struktura vrstev pájeného připojení (hybrid)	Struktura vrstev pájeného spojení	Materiál	Ni
		Pevnost vrstvy	min. 1 µm
			max. 3 µm
		Materiál	Sn
			Pevnost vrstvy
max. 8 µm			
Hybridní komponent	Signal		
Struktura vrstev pájeného připojení (signál)	1-3 µm Ni / 4-8 µm Sn		
Struktura vrstev kontaktu konektoru (hybrid)	Struktura vrstev kontaktu konektoru	Materiál	Ni
		Pevnost vrstvy	min. 1 µm
			max. 3 µm
		Materiál	Sn
			Pevnost vrstvy
max. 8 µm			
Hybridní komponent	Signal		
Struktura vrstev kontaktu konektoru (signál)	1-3 µm Ni / 4-8 µm Sn		
Jmenovité napětí pro třídu přepětí / úroveň závažnosti znečištění II/2 (hybrid)	Hybridní komponent	Signal	
	jmen.	320 V	
Jmenovité napětí pro přepětí třídy / stupně znečištění II/2 (signál)	320 V		
Jmenovité napětí pro třídu přepětí / úroveň závažnosti znečištění III/2 (hybrid)	Hybridní komponent	Signal	
	jmen.	160 V	
Jmenovité napětí pro přepětí třídy / stupně znečištění III/2 (signál)	160 V		
Jmenovité napětí pro třídu přepětí / úroveň závažnosti znečištění III/3 (hybrid)	Hybridní komponent	Signal	
	jmen.	160 V	
Jmenovité napětí pro přepětí třídy / stupně znečištění III/3 (signál)	160 V		
Jmenovité pulzní napětí pro přepětí třídy / stupně znečištění II/2 (hybrid)	Hybridní komponent	Signal	
	jmen.	2.5 kV	
Jmenovité pulzní napětí pro přepětí třídy / stupně znečištění II/2 (signál)	2.5 kV		
Jmenovité pulzní napětí pro přepětí třídy / stupně znečištění III/2 (hybrid)	Hybridní komponent	Signal	
	jmen.	2.5 kV	
Jmenovité pulzní napětí pro přepětí třídy / stupně znečištění III/2 (signál)	2.5 kV		
Jmenovité pulzní napětí pro přepětí třídy / stupně znečištění III/3 (hybrid)	Hybridní komponent	Signal	
	jmen.	2.5 kV	
Jmenovité pulzní napětí pro přepětí třídy / stupně znečištění III/3 (signál)	2.5 kV		
Krátkodobý odpor proti zkratovému proudu (hybrid)	Krátkodobý odpor proti zkratovému proudu	3 x 1 s s 80 A	
	Hybridní komponent	Signal	
Krátkodobý odpor proti zkratovému proudu (signál)	3 x 1s with 80 A		

SV-SMT 7.62HP/02/270G SC/8 2.6SN BX

Weidmüller Interface GmbH & Co. KG
Klingenbergstraße 26
D-32758 Detmold
Germany

www.weidmueller.com

Technické údaje

Povrchová vzdálenost (hybrid)	Hybridní komponent	Signal
	min.	4.38 mm
Vzdušná vzdálenost (hybrid)	Hybridní komponent	Signal
	min.	3.6 mm
Jmenovité napětí (aplikační skupina B / CSA) (Hybrid)	Hybridní komponent	Signal
	jmen.	300 V
Jmenovité napětí (aplikační skupina B / CSA) (Signál)	300 V	
Jmenovité napětí (aplikační skupina C / CSA) (Hybrid)	Hybridní komponent	Signal
	jmen.	50 V
Jmenovité napětí (aplikační skupina C / CSA) (Signál)	50 V	
Jmenovitý proud (aplikační skupina B / CSA) (Hybrid)	Hybridní komponent	Signal
	jmen.	9 A
Jmenovitý proud (aplikační skupina B / CSA) (Signál)	9 A	
Jmenovitý proud (aplikační skupina C / CSA) (Hybrid)	Hybridní komponent	Signal
	jmen.	9 A
Jmenovitý proud (aplikační skupina C / CSA) (Signál)	9 A	
Jmenovitý proud (aplikační skupina D / CSA) (Hybrid)	Hybridní komponent	Signal
	jmen.	9 A
Jmenovitý proud (aplikační skupina D / CSA) (Signál)	9 A	
Jmenovité napětí (aplikační skupina B / UL 1059) (Hybrid)	Hybridní komponent	Signal
	jmen.	300 V
Jmenovité napětí (aplikační skupina B / UL 1059) (Signál)	300 V	
Jmenovité napětí (aplikační skupina C / UL 1059) (Hybrid)	Hybridní komponent	Signal
	jmen.	50 V
Jmenovité napětí (aplikační skupina C / UL 1059) (Signál)	50 V	
Jmenovité napětí (aplikační skupina D / UL 1059) (Hybrid)	Hybridní komponent	Signal
	jmen.	300 V
Jmenovité napětí (aplikační skupina D / UL 1059) (Signál)	300 V	
Jmenovitý proud (aplikační skupina B / UL 1059) (Hybrid)	Hybridní komponent	Signal
	jmen.	5 A
Jmenovitý proud (aplikační skupina B / UL 1059) (Signál)	5 A	
Jmenovitý proud (aplikační skupina C / UL 1059) (Hybrid)	Hybridní komponent	Signal
	jmen.	5 A
Jmenovitý proud (aplikační skupina C / UL 1059) (Signál)	5 A	
Jmenovitý proud (aplikační skupina D / UL 1059) (Hybrid)	Hybridní komponent	Signal

Parametry systému

Skupina produktů	OMNIMATE Power - řada BV/SV 7.62HP	Typ připojení	Připojení desky
Montáž na PCB desku	Připojení pájením přetavením průchozím otvorem	Rozeč v mm (P)	7.62 mm
Rozeč v palcích (P)	0.300 "	Výstupní tvarovka	270°
Počet pólů	2	Počet pájených kolíků na pól	2
Pájecí kolík, délka (l)	2.6 mm	Rozměry pájecích pinů	0,8 x 1,0 mm
Průměr otvoru pájecího očka (D)	1.4 mm	Tolerance průměru otvoru pájecího očka + 0,1 mm (D)	

SV-SMT 7.62HP/02/270G SC/8 2.6SN BX

Weidmüller Interface GmbH & Co. KG
Klingenbergstraße 26
D-32758 Detmold
Germany

www.weidmueller.com

Technické údaje

L1 v mm	7.62 mm	L1 v palcích	0.300 "
L2 in mm	11.43 mm	L2 in inch	0.450 "
Počet řad	1	Množství řady kolíků	1
Ochrana bezpečná proti dotyku dle normy DIN VDE 57 106	safe to back of hand above the printed circuit board	Ochrana bezpečná proti dotyku dle normy DIN VDE 0470	IP 20
Objemový odpor	2,00 mΩ	Může být kódováno	Ano
Zásuvná síla / pól, max.	12 N	Tažná síla / pól, max.	7 N

Údaje o materiálu

Izolační materiál	PA 9T	Barevný	černá
Barevný graf (podobné)	RAL 9011	Skupina izolačního materiálu	I
Komparativní index sledování (CTI)	≥ 600	Moisture Level (MSL)	1
Klasifikace hořlavosti UL 94	V-0	Materiál kontaktu	Slitina
Povrch kontaktu	pocínované	Struktura vrstev pájeného připojení	1...3 μm Ni / 4...6 μm Sn matt
Struktura vrstev kontaktu konektoru	1...3 μm Ni / 4...6 μm Sn matt	Skladovací teplota, min.	-40 °C
Skladovací teplota, max.	70 °C	Provozní teplota, min.	-50 °C
Provozní teplota, max.	130 °C	Teplotní rozsah, instalace, min.	-25 °C
Teplotní rozsah, instalace, max.	130 °C		

Jmenovité údaje podle IEC

testováno podle normy	IEC 60664-1, IEC 61984	Jmenovitý proud, min. počet pólů (Tu=20 °C)	41 A
Jmenovitý proud, max. počet pólů (Tu=20 °C)	41 A	Jmenovitý proud, min. počet pólů (Tu=40 °C)	41 A
Jmenovitý proud, max. počet pólů (Tu=40 °C)	41 A	Jmenovité napětí pro třídu přepětí / stupeň znečištění II/2	1000 V
Jmenovité napětí pro třídu přepětí / stupeň znečištění III/2	630 V	Jmenovité napětí pro třídu přepětí / stupeň znečištění III/3	630 V
Jmenovité impulzní napětí pro třídu přepětí / stupeň znečištění II/2	6 kV	Jmenovité impulzní napětí pro třídu přepětí / stupeň znečištění III/2	6 kV
Jmenovité impulzní napětí pro třídu přepětí / stupeň znečištění III/3	6 kV	Krátkodobý odpor proti zkratovému proudu	3 x 1 s se 420 A

Jmenovité údaje podle UL 1059

Institut (cURus)	CURUS	Č. osvědčení (cURus)	E60693
Jmenovité napětí (aplikační skupina B / UL 1059)	300 V	Jmenovité napětí (aplikační skupina C / UL 1059)	300 V
Jmenovité napětí (aplikační skupina D / UL 1059)	600 V	Jmenovitý proud (aplikační skupina B / UL 1059)	33 A
Jmenovitý proud (aplikační skupina C / UL 1059)	33 A	Jmenovitý proud (aplikační skupina D / UL 1059)	5 A
Povrchová vzdálenost, min.	9.6 mm	Vzdušná vzdálenost, min.	6.9 mm
Odkaz na hodnoty pro schválení	Specifikace jsou maximální hodnoty, podrobnosti viz příslušná certifikace.		

Důležitá poznámka

IPC shoda	Shoda: Produkty jsou vyvíjeny, vyráběny a dodávány v souladu s mezinárodními uznávanými standardy a normami a splňují zajištěné vlastnosti uvedené v datovém listu, respektive splňují dekorativní vlastnosti v souladu s IPC-A-610 „Třída 2“. Další nároky na produkty je možné vyhodnotit na požádání.
Poznámky	<ul style="list-style-type: none"> • Technical specifications refer to the power contacts • Technical data of signal contacts: 50V / 5A, stripping length 8mm • Rated current related to rated cross-section & min. No. of poles. • Specifications of diagram: P1=7.62 mm; P2=3.81 mm

Technické údaje

- Rated data refer only to the component itself. Clearance and creepage distances to other components are to be designed in accordance with the relevant application standards.
- In accordance with IEC 61984, OMNIMATE-connectors are connectors without breaking capacity (COC). During designated use, connectors are not allowed to be engaged or disengaged when live or under load
- Long term storage of the product with average temperature of 50 °C and maximum humidity 70%, 36 months

Klasifikace

ETIM 8.0	EC002637	ETIM 9.0	EC002637
ETIM 10.0	EC002637	ECLASS 14.0	27-46-03-01
ECLASS 15.0	27-46-03-01		

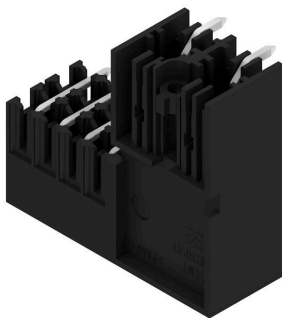
SV-SMT 7.62HP/02/270G SC/8 2.6SN BX

Weidmüller Interface GmbH & Co. KG
Klingenbergstraße 26
D-32758 Detmold
Germany

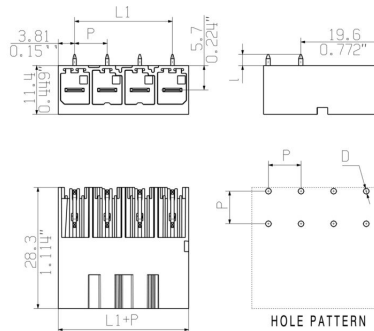
www.weidmueller.com

Nákresy

Obrázek výrobku



Dimensional drawing



SV-SMT 7.62HP/02/270G SC/8 2.6SN BX

Weidmüller Interface GmbH & Co. KG
Klingenbergstraße 26
D-32758 Detmold
Germany

www.weidmueller.com

Příslušenství

Kódovací prvky



Zásuvná připojení výkonové elektroniky – optimalizováno pro moderní technologie pohonů, například startéry motorů, frekvenční měniče a servo-řadiče.

OMNIMATE Power stanoví nové měřítko – se zvýšenou bezpečností a inovativními řešeními – například s připojitelným stíněním, integrovanými signálovými kontakty a jednoručním ovládáním.

Tři produktové řady nabízejí další výhody:

- Rozšiřitelnost orientovanou na aplikace: od kompaktního konektoru 4 mm² pro proud 29 A (IEC) nebo 20 A (UL) až po robustní 16mm² konektory na 76 A (IEC) nebo 54 A (UL)
- Neomezené používání až do 1 000 V (IEC) nebo 600 V (UL)
- Široké spektrum možností montáže optimalizované podle aplikace

Naše služby:

Navrhněte si vlastní konektory jednoduše použitím konfigurátoru produktů.

Všeobecné objednávací údaje

Typ	BV/SV 7.62HP KO	Verze	
Číslo	1937590000	Zásuvný konektor PCB plug in, Příslušenství, Kódovací prvek, černá,	
objednávky		Počet pólů: 1	
GTIN (EAN)	4032248608881		
Množství	50 ST		