

## BLF/SLF 5.08 ZE06 OR

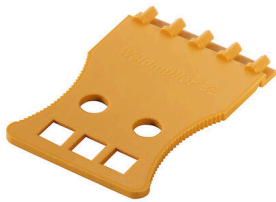
**Weidmüller Interface GmbH & Co. KG**

Klingenbergstraße 26

D-32758 Detmold

Germany

[www.weidmueller.com](http://www.weidmueller.com)



Pro časté změny zátěže: „tažné zařízení“ pro zásuvné konektory

Odlehčení tahu dokáže více než jen odlehčit vodičům:

Jednoduše nacvakněte na zástrčku a

- svazek vodičů
- vodičí kabely
- použití jako pomůcka připojování a odpojování

Bez poškození připojovacích bodů, jasná, uspořádaná kabeláž a jednoduchá manipulace.

Výhody pro uživatele: trvalé těžké připojení pro drsné průmyslové podmínky a pohodlné ovládání zajišťují vylepšenou dostupnost systému.

### Všeobecné objednací údaje

Verze	Zásuvný konektor PCB plug in, Příslušenství, Uvolnění napětí, Oranžová, Počet pólů: 6
Číslo objednávky	<a href="#">2525780000</a>
Typ	BLF/SLF 5.08 ZE06 OR
GTIN (EAN)	4050118536881
Množství	50 items
Údaje výrobku	
Balení	Box

## Technické údaje

## Osvědčení

ROHS Shoda

## Rozměry a hmotnosti

Hloubka	37 mm	Hloubka (v palcích)	1.4567 inch
Výška	3.3 mm	Výška (v palcích)	0.1299 inch
Šířka	24.8 mm	Šířka (v palcích)	0.9764 inch
Čistá hmotnost	0.92 g		

## Shoda produktu s prostředím

Stav souladu se směrnicí RoHS V souladu bez výjimky  
REACH SVHC Ne SVHC nad 0,1 wt%

## Balení

Balení	Box	Délka VPE	142.00 mm
Šířka VPE	105.00 mm	Výška VPE	40.00 mm

## Údaje o materiálu

Izolační materiál	PA 66/6	Barevný	Oranžová
Barevný graf (podobné)	RAL 2000	Moisture Level (MSL)	
Materiál kontaktu	Slitina	Skladovací teplota, min.	-40 °C
Skladovací teplota, max.	70 °C	Provozní teplota, min.	-50 °C
Provozní teplota, max.	100 °C	Teplotní rozsah, instalace, min.	-25 °C
Teplotní rozsah, instalace, max.	100 °C		

## Jmenovité údaje podle IEC

testováno podle normy IEC 60664-1, IEC 61984

## Důležitá poznámka

IPC shoda Shoda: Produkty jsou vyvíjeny, vyráběny a dodávány v souladu s mezinárodními uznávanými standardy a normami a splňují zajištěné vlastnosti uvedené v datovém listu, respektive splňují dekorativní vlastnosti v souladu s IPC-A-610 „Třída 2“. Další nároky na produkty je možné vyhodnotit na požádání.

Poznámky

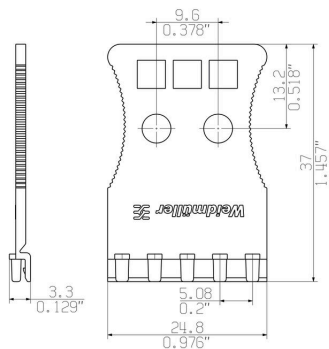
- Long term storage of the product with average temperature of 50 °C and maximum humidity 70%, 36 months

## Klasifikace

ETIM 8.0	EC002943	ETIM 9.0	EC002943
ETIM 10.0	EC002943	ECLASS 14.0	27-46-04-02
ECLASS 15.0	27-46-04-02		

## Nákresy

### Rozměrový výkres



### Příklad použití



### Příklad použití



### Příklad použití

