

CMA-CTM-7-SNAP-ON

Weidmüller Interface GmbH & Co. KG

Klingenbergstraße 26

D-32758 Detmold

Germany

www.weidmueller.com



Mini proudový transformátor řady CMA-CTM 7 je indukční proudový transformátor navržený podle principu transformátoru pro kruhové primární vodiče.

Proudové transformátory řady CMA-CTM 7 jsou bezúdržbové a jsou navrženy pro primární proudy od 32 A do 64 A.

Jsou převedeny na proud do 1 A na sekundární straně.

Díky malým rozměrům se perfektně hodí na aplikace s 3fázovým jističem s fázovým oddělením 17,5 mm.

Všeobecné objednací údaje

Číslo objednávky	2525160000
Typ	CMA-CTM-7-SNAP-ON
GTIN (EAN)	4050118536522
Množství	1 items

Technické údaje

Osvědčení

ROHS	Shoda
------	-------

Rozměry a hmotnosti

Hloubka	10 mm	Hloubka (v palcích)	0.3937 inch
Výška	10 mm	Výška (v palcích)	0.3937 inch
Šířka	10 mm	Šířka (v palcích)	0.3937 inch
Čistá hmotnost	4.4 g		

Teploty

Skladovací teplota	-20 °C...70 °C	Okolní teplota	-10 °C...40 °C
Provozní teplota		Trvalá provozní teplota, min.	-10 °C
Trvalá provozní teplota, max.	40 °C		

Shoda produktu s prostředím

Stav souladu se směrnici RoHS	Vyhovující
REACH SVHC	Ne SVHC nad 0,1 wt%

Technické údaje

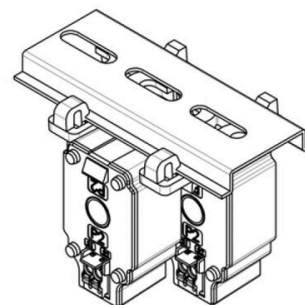
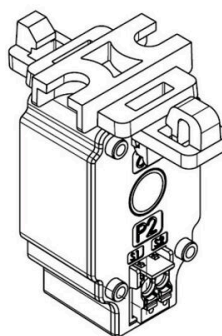
Stupeň krytí	IP20
--------------	------

Klasifikace

ETIM 8.0	EC002625	ETIM 9.0	EC002625
ETIM 10.0	EC002625	ECLASS 14.0	27-18-28-07
ECLASS 15.0	27-18-28-07		

Nákresy

Příklad použití



Rozměrový výkres

