

## SAIL-7/8W7/8W-5-0.5U

Weidmüller Interface GmbH & Co. KG

Klingenbergstraße 26

D-32758 Detmold

Germany

[www.weidmuller.com](http://www.weidmuller.com)



Kabely snímačů – akčních členů se používají v různých aplikacích k připojení snímačů a akčních členů a pro přenos dat nebo energie. Lisovaný kabel závodu nabízí ozkoušené připojení zásuvného konektoru ke kabelu. Kabely jsou zde vystavěny široké řadě vlivů, jako jsou vlhkost, prach, teplo, chlad, otřes a vibrace.

Kabely 7/8" se většinou používají pro napájecí aplikace. Existuje něco, co se vám zde nepodařilo najít, nebo něco, co potřebuje vysvětlit? Kontaktujte nás!

### Všeobecné objednací údaje

Verze	Vedení senzoru/aktoru, 7/8", Počet pólů : 5 (4 + PE), 0.5 m, pin, 90° - zásuvka 90°, Stíněný: Ne, LED: Ne, Materiál pláště: PUR, Halogen: Ne
Číslo objednávky	<a href="#">2519460050</a>
Typ	SAIL-7/8W7/8W-5-0.5U
GTIN (EAN)	4050118534306
Množství	1 items

## SAIL-7/8W7/8W-5-0.5U

**Weidmüller Interface GmbH & Co. KG**  
Klingenbergstraße 26  
D-32758 Detmold  
Germany

www.weidmueller.com

## Technické údaje

### Osvědčení

Schválení



ROHS Shoda

### Rozměry a hmotnosti

Čistá hmotnost 90 g

### Shoda produktu s prostředím

Stav souladu se směrnicí RoHS Vyhovující  
REACH SVHC Lead 7439-92-1  
SCIP ebf89fc8-a87f-4691-b87a-dfb9921774b4

### Technické specifikace kabelu

Délka kabelu	0.5 m	Barva opláštění	černá
PE funkce	Ano	Vhodné pro nosiče kabelů	Ano
Průřez jádra	1.5 mm <sup>2</sup>	Stíněný	Ne
Halogen	Ne	Izolace	TPM
Poloměr ohybu, min., pohyblivý	7,5x průměr kabelu	Cykly ohybu	5 mil.
Materiál pláště	PUR	Konfigurovatelná délka kabelu	Ne
Vnější potah v souladu se stylem UL AWM	20234 (80 °C / 1000 V)	Zesítné vyzářování	Ne
Odolnost vůči jiskrám ze sváření	Ne	Barevné kódování	hnědá, bílá, modrá, černá, zelená / žlutá
Odolnost proti zkrutu	0 °/m	Teplotní rozpětí, stacionární	-50...80 °C
Odolné vůči perlám kovu ze svařování	Ne	Teplotní rozpětí, pohyblivé	-20...80 °C
Počet pólů	5 (4 + PE)	Vnější průměr	8.7 mm ± 0.2 mm

### Všeobecné technické údaje

Kódování	žádná	Připojovací závit	7/8"
Povrch kontaktu	Au (zlato)	LED	Ne
Verze	pin, 90° - zásuvka 90°	Hlavní materiál krytu	PUR
Odpor izolace	108 Ω	Materiál kontaktu	CuZn
Jmenovité napětí	300 V	Jmenovitý proud	9 A
Stupeň krytí	IP68, přišroubované	Cykly zapojování	≥ 100
Závažnost znečištění	3	propojeno můstkem	Ne
Jmenovité impulzní napětí	2500 V	Jmenovité napětí (UL)	600 V
Materiál kroužku se závitem	Tlakově litý zinek	Rozsah teplot krytu	-40 ... +85 °C
Utahovací moment	7/8": 1.5 Nm		

### Elektrické vlastnosti

Odpor izolace 108 Ω Jmenovité napětí 300 V

### Konektor, pravý

Zástrčka vpravo IP68, Kontakt samice, S úhlem 90°, Plast, nestíněné

**Technické údaje****Konektor, vlevo**

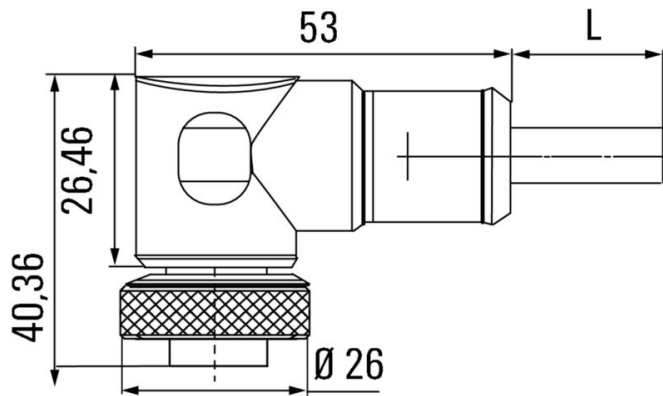
Zástrčka vlevo	IP68, Kontakt samec, S úhlem 90°, Plast, nestíněné
----------------	--

**Klasifikace**

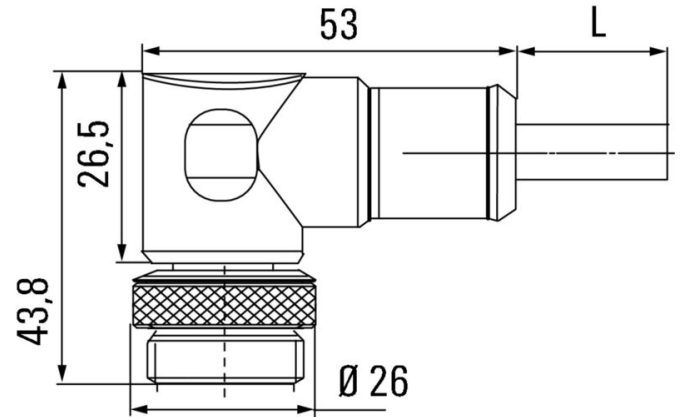
ETIM 8.0	EC001855	ETIM 9.0	EC001855
ETIM 10.0	EC001855	ECLASS 14.0	27-06-03-11
ECLASS 15.0	27-06-03-11		

### Nákresy

#### Rozměrový výkres



#### Schéma pólů



#### Schéma pólů



#### Schéma připojení

