

RJ45C5 R1V 3.2N4G/Y TY

Weidmüller Interface GmbH & Co. KG

Klingenbergstraße 26

D-32758 Detmold

Germany

www.weidmueller.com



Produktová řada zahrnuje následující konstrukce:

- 90°, ležící (horizontální) a 180°, stojící (vertikální)
- blokování nahoru / blokování dolů
- Procesy pájení THT, THR nebo SMD
- Široká řada různých typů konstrukcí, včetně integrovaných kontrolky LED a stíněných kontaktů
- Kategorie výkonu Cat. 3 až Cat. 6
- Baleno na podnosu (TY) nebo na roli (pás na cívce, RL)
- Kompatibilní s modulárním konektorem RJ45 podle ANSI / TIA-1096-A a IEC 60603
- Dielektrická pevnost ≥ 1500 V AC RMS (maximální hodnota 2250 V AC) podle IEEE 802.3
- Dielektrická pevnost ≥ 1500 V AC RMS (maximální hodnota) nebo ≥ 1500 V DC podle IEEE 60603

Vlastnosti a výhody:

- Rozšířený teplotní rozsah -40 °C až $+85$ °C pro maximální výkon
- Vyztužená zlatá vrstva (30μ "") pro lepší ochranu proti korozi
- Montážní odstup 0,3 mm zajišťuje perfektní výsledek pájení

Všeobecné objednací údaje

Verze	Data OMNIMATE – modulární konektor RJ45, Zásuvný konektor PCB plug in, Cat. 5, Připojení pájením přetavením průchozím otvorem, 180°, žádné, Ano, Cykly zapojování: 750, Počet pólů: 8, PA 9T, 30...80 μ " Ni / ≥ 30 μ " Au , Tray
Číslo objednávky	2516380000
Typ	RJ45C5 R1V 3.2N4G/Y TY
GTIN (EAN)	4050118529944
Množství	120 items
Balení	Tray

RJ45C5 R1V 3.2N4G/Y TY

Weidmüller Interface GmbH & Co. KG
Klingenbergstraße 26
D-32758 Detmold
Germany

www.weidmueller.com

Technické údaje

Osvědčení

Schválení



ROHS	Shoda
UL File Number Search	Web UL
Č. osvědčení (cURus)	E471884

Rozměry a hmotnosti

Hloubka	16.7 mm	Hloubka (v palcích)	0.6575 inch
Výška	20 mm	Výška (v palcích)	0.7874 inch
Nejvyšší nebo nejnižší verze	16.5 mm	Šířka	16 mm
Šířka (v palcích)	0.6299 inch	Čistá hmotnost	7.32 g

Shoda produktu s prostředím

Stav souladu se směrnicí RoHS	V souladu bez výjimky
REACH SVHC	Ne SVHC nad 0,1 wt%

Balení

Balení	Tray	Délka VPE	315.00 mm
Šířka VPE	190.00 mm	Výška VPE	65.00 mm

Specifikace systému

Počet pólů	8
LED	Ano
Pájecí kolík, délka (l)	3.2 mm
Montáž na PCB desku	Připojení pájením přetavením průchozím otvorem
Rozteč v palcích (P)	0.050 "
Materiál stínění	Mosaz
Stínění	ano
Boční ukončení, charakteristické	Pájená příruba
Tolerance průměru otvoru pájecího oka (D)	$\pm 0,1$ mm
Počet pájených kolíků na pól	1
Typ připojení	Pájené připojení
Průměr otvoru pájecího oka (D)	0.9 mm
Kategorie	Cat. 5
Skupina produktů	Data OMNIMATE – modulární konektor RJ45
Rozteč v mm (P)	1.27 mm
Stupeň krytí	IP20
Cykly zapojování	750
Propojení	8jádrový
Výstupní tvarovka	180°
Propustný proud	20 mA
Propustné napětí, max.	2.6 V
Plocha stínění	poniklované
Barva pravé LED	Žlutá
Stínění	žádné
Kategorie výkonu	Cat. 5
Proces pájení	Pájení přetavením, Manuální pájení, Pájení vlnou
Rozměry pájecích pinů	Osmiúhlý

RJ45C5 R1V 3.2N4G/Y TY

Weidmüller Interface GmbH & Co. KG

Klingenbergstraße 26

D-32758 Detmold

Germany

www.weidmueller.com

Technické údaje

Tolerance délky pájecích pinů	Spodní tolerance s označením (ukazuje minimum)	-0.5
	Horní tolerance s označením (ukazuje maximum)	+0.5
	Tolerance, jednotka	mm
Tolerance délky pájecích pinů	+0.5 / -0.5 mm	
Tolerance rozmístění pájecích pinů	± 0,1 mm	
Propustné napětí, min.	1.8 V	
Barva levé LED	Zelená	

Elektrické vlastnosti

Dielektrická pevnost, kontakt / stínění	1500 V DC	Dielektrická pevnost, kontakt / kontakt	1000 V DC
Objemový odpor	<25 mΩ	Odpor izolace	≥ 500 MΩ
Jmenovité napětí	125 V	Jmenovitý proud	1,5 A
PoE / PoE+	odpovídá IEEE 802.3at		

Standardy

Standardní konektor	IEC 60603-7-51
---------------------	----------------

Údaje o materiálu

Izolační materiál	PA 9T	Barevný	černá
Barevný graf (podobné)	RAL 9011	Skupina izolačního materiálu	II
Komparativní index sledování (CTI)	≥ 500	Odpor izolace	≥ 500 MΩ
Moisture Level (MSL)	1	Klasifikace hořlavosti UL 94	V-0
Contact base material	Fosforový bronz	Materiál kontaktu	Slitina
Povrch kontaktu	Pozlacený nikl	Struktura vrstev kontaktu konektoru	30...80 μ" Ni / ≥ 30 μ" Au
Skladovací teplota, min.	-40 °C	Skladovací teplota, max.	85 °C
Provozní teplota, min.	-40 °C	Provozní teplota, max.	85 °C

Důležitá poznámka

Poznámky

Klasifikace

ETIM 8.0	EC002637	ETIM 9.0	EC002637
ETIM 10.0	EC002637	ECLASS 14.0	27-46-02-01
ECLASS 15.0	27-46-02-01		

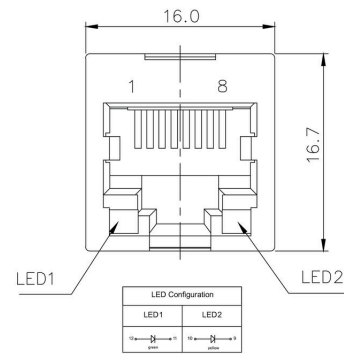
RJ45C5 R1V 3.2N4G/Y TY

Weidmüller Interface GmbH & Co. KG
 Klingenbergstraße 26
 D-32758 Detmold
 Germany

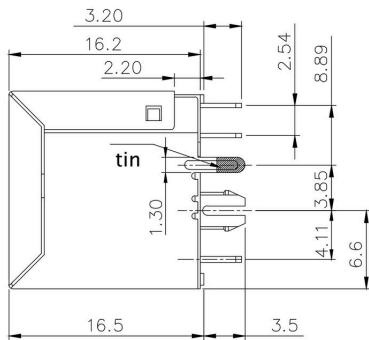
Nákresy

www.weidmueller.com

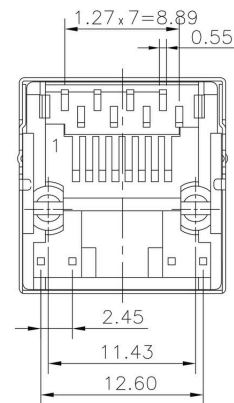
Rozměrový výkres



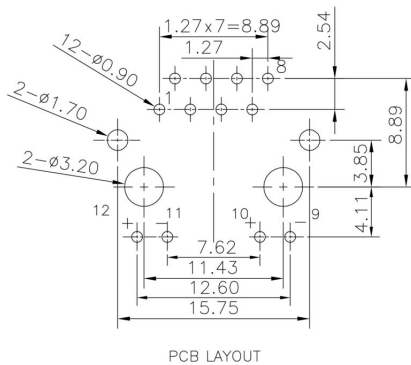
Rozměrový výkres



Rozměrový výkres



DPS design



Code	Value	Description
RJ45	G1	RJ45G1 R1U 3.2E4GY/GY TY
R	1	
U	3.2	
E	4	
GY/GY	TY	
Packaging	TY RL	Tray in box (manual assembly) Tape on Reel (automated assembly)
LED	Y/G G/Y GY/GY O/G R/O ... N	Yellow/Green Green/Yellow (standard) Green-Yellow/Green-Yellow Orange/Green Red/Orange .. (further combinations possible) without LED
Contact surface thickness	4	1 = 3µ", 2 = 6µ", 3 = 15µ", 4 = 30µ", 5 = 50µ"
EMI tabs (ground fingers)	E N	E = with EMI tabs N = without EMI tabs
Solder Pin length	3.2 1.6 D	3.2 mm 1.6 mm SMD
Direction, latch style	U D V Y	Horizontal (90°, side entry), latch up Horizontal (90°, side entry), latch down Vertical (180°, top entry) Diagonal (45°), latch up
Number of Ports	1 12; 14; ... 21; 41; ...	1 Port multi ports side by side, Multiport multi ports about each other, Multilevel
Assembly on PCB	R S T	Through Hole Reflow - THR Soldering process: Wave or Reflow soldering Surface Mount Technology - SMT Soldering process: Reflow soldering Through Hole Technology - THT Soldering process: Wave
Performance Category	C5 C6 C6A C5e M G1 G10 U MP MP+	Category 5 Category 6 Category 6A Category 5e 10/100 Mbit 10/100/1000 Mbit 10 Gbit Unshielded 10/100 Mbit with POE 10/100 Mbit with POE+

Legenda

RJ45C5 R1V 3.2N4G/Y TY

Weidmüller Interface GmbH & Co. KG
 Klingenbergstraße 26
 D-32758 Detmold
 Germany

Protikus

www.weidmueller.com

RJ45 crimp

RJ45 krimpovací zásuvný konektor podle IEC 60603-7-51 pro vodiče s vnějším obvodem do 1,05 mm



Všeobecné objednáací údaje

Typ	IE-P	Verze
Číslo	8813100000	Zástrčka RJ45, bez ochrany proti zapletení; 5,5 - 7,1 mm, Cat.6A / Class EA (ISO/IEC 11801 2010), IP20
objednávky		
GTIN (EAN)	4032248512850	
Množství	100 ST	
Typ	IE-P63	Verze
Číslo	8813110000	Zástrčka RJ45, s ochranou proti zapletení; 5,5 - 6,2 mm, Cat.6A / Class EA (ISO/IEC 11801 2010), IP20
objednávky		
GTIN (EAN)	4032248512867	
Množství	10 ST	
Typ	IE-P70	Verze
Číslo	8813120000	Zástrčka RJ45, s ochranou proti zapletení; 6,2 - 7,1 mm, Cat.6A / Class EA (ISO/IEC 11801 2010), IP20
objednávky		
GTIN (EAN)	4032248512874	
Množství	10 ST	
Typ	IE-PM-RJ45-TH	Verze
Číslo	1963580000	Nalisovaná zástrčka RJ45. Zástrčka bez objímky na ochranu proti ohýbání, Cat.6A / Class EA (ISO/IEC 11801 2010)
objednávky		
GTIN (EAN)	4032248645688	
Množství	100 ST	
Typ	IE-PS-RJ45-TH-BK	Verze
Číslo	1963590000	Nalisovaná zástrčka RJ45. Zástrčka s černou objímkou na ochranu proti ohýbání, Cat.6A / Class EA (ISO/IEC 11801 2010)
objednávky		
GTIN (EAN)	4032248645695	
Množství	10 ST	
Typ	IE-PS-RJ45-TH-BK-P	Verze
Číslo	2584980000	Nalisovaná zástrčka RJ45, s ochranou proti zapletení; 6,5 - 7,5 mm, Kat.5 (ISO/IEC 11801)
objednávky		
GTIN (EAN)	4050118593556	
Množství	10 ST	

RJ45C5 R1V 3.2N4G/Y TY

Weidmüller Interface GmbH & Co. KG
 Klingenbergstraße 26
 D-32758 Detmold
 Germany

www.weidmueller.com

Protikus

přímý

Zásuvný konektor RJ45 (bez potřeby nářadí) podle IEC 60603-7-51.



Všeobecné objednací údaje

Typ	IE-PS-RJ45-FH-180-A-1.1	Verze
Číslo objednávky	1992850000	Zástrčka RJ45 s propichovacími kontakty, rovný, Cat.6A / Class EA (ISO/IEC 11801 2010), EIA/TIA T568 A
GTIN (EAN)	4050118378115	
Množství	1 ST	
Typ	IE-PS-RJ45-FH-180-A-1.6	Verze
Číslo objednávky	1992820000	Zástrčka RJ45 s propichovacími kontakty, rovný, Cat.6A / Class EA (ISO/IEC 11801 2010), EIA/TIA T568 A
GTIN (EAN)	4050118377897	
Množství	1 ST	
Typ	IE-PS-RJ45-FH-180-B-1.1	Verze
Číslo objednávky	1992860000	Zástrčka RJ45 s propichovacími kontakty, rovný, Cat.6A / Class EA (ISO/IEC 11801 2010), EIA/TIA T568 B
GTIN (EAN)	4050118378108	
Množství	1 ST	
Typ	IE-PS-RJ45-FH-180-B-1.6	Verze
Číslo objednávky	1992830000	Zástrčka RJ45 s propichovacími kontakty, rovný, Cat.6A / Class EA (ISO/IEC 11801 2010), EIA/TIA T568 B
GTIN (EAN)	4050118377972	
Množství	1 ST	
Typ	IE-PS-RJ45-FH-180-P-1.6	Verze
Číslo objednávky	1992840000	Zástrčka RJ45 s propichovacími kontakty, rovný, Kat.5 (ISO/IEC 11801), PROFINET
GTIN (EAN)	4050118378023	
Množství	1 ST	

zahnutý s kabelovou průchodkou

Zásuvný konektor RJ45 (bez potřeby nářadí) podle IEC 60603-7-51.



RJ45C5 R1V 3.2N4G/Y TY

Weidmüller Interface GmbH & Co. KG
Klingenbergstraße 26
D-32758 Detmold
Germany

Protikus

www.weidmueller.com

Všeobecné objednávací údaje

Typ	IE-PS-RJ45-FH-90-A-1.1	Verze
Číslo	1518080000	Zástrčka RJ45 s propichovacími kontakty, 90°, 4x90°, Cat.6A / Class EA (ISO/IEC 11801 2010), EIA/TIA T568 A
objednávky		
GTIN (EAN)	4050118324969	
Množství	1 ST	
Typ	IE-PS-RJ45-FH-90-A-1.6	Verze
Číslo	1992870000	Zástrčka RJ45 s propichovacími kontakty, 90°, 4x90°, Cat.6A / Class EA (ISO/IEC 11801 2010), EIA/TIA T568 A
objednávky		
GTIN (EAN)	4050118378054	
Množství	1 ST	
Typ	IE-PS-RJ45-FH-90-B-1.1	Verze
Číslo	1518090000	Zástrčka RJ45 s propichovacími kontakty, 90°, 4x90°, Cat.6A / Class EA (ISO/IEC 11801 2010), EIA/TIA T568 B
objednávky		
GTIN (EAN)	4050118325300	
Množství	1 ST	
Typ	IE-PS-RJ45-FH-90-B-1.6	Verze
Číslo	1992890000	Zástrčka RJ45 s propichovacími kontakty, 90°, 4x90°, Cat.6A / Class EA (ISO/IEC 11801 2010), EIA/TIA T568 B
objednávky		
GTIN (EAN)	4050118378122	
Množství	1 ST	
Typ	IE-PS-RJ45-FH-90-P-1.6	Verze
Číslo	1518100000	Zástrčka RJ45 s propichovacími kontakty, 90°, 4x90°, Kat.5 (ISO/IEC 11801), PROFINET
objednávky		
GTIN (EAN)	4050118325232	
Množství	1 ST	

RJ45 bez potřeby nářadí



RJ45 zásuvný konektor (bez potřeby nástrojů) podle IEC 60603-7-51 pro vodiče s vnějším obvodem do 1,6 mm

Všeobecné objednávací údaje

Typ	IE-PS-RJ45-FH-BK	Verze
Číslo	1963600000	Zástrčka RJ45 IDC, Cat.6A / Class EA (ISO/IEC 11801 2010), 8jádrový, 4jádrový, EIA/TIA T568 A, EIA/TIA T568 B, PROFINET
objednávky		
GTIN (EAN)	4032248645725	
Množství	10 ST	
Typ	IE-PS-RJ45-FH-BK-A	Verze
Číslo	1132040000	Zástrčka RJ45 IDC, Cat.6A / Class EA (ISO/IEC 11801 2010), 8jádrový, EIA/TIA T568 A
objednávky		
GTIN (EAN)	4032248912155	
Množství	10 ST	

RJ45C5 R1V 3.2N4G/Y TY

Weidmüller Interface GmbH & Co. KG
Klingenbergstraße 26
D-32758 Detmold
Germany

www.weidmueller.com

Protikus

Typ	IE-PS-RJ45-FH-BK-B	Verze
Číslo	1132050000	Zástrčka RJ45 IDC, Cat.6A / Class EA (ISO/IEC 11801 2010), 8jádrový, EIA/TIA T568 B
objednávky		
GTIN (EAN)	4032248912148	
Množství	10 ST	
Typ	IE-PS-RJ45-FH-BK-P	Verze
Číslo	1132060000	Zástrčka RJ45 IDC, Kat.5 (ISO/IEC 11801), 4jádrový, PROFINET
objednávky		
GTIN (EAN)	4032248912162	
Množství	10 ST	