

HDC MHP200 M 50**Weidmüller Interface GmbH & Co. KG**

Klingenbergstraße 26

D-32758 Detmold

Germany

www.weidmueller.com



Krimpované spoje poskytují elektrické a mechanické spojení mezi vodičem a kontaktem, které je bezpečné a spolehlivé. Optimální krimpované připojení je plynotěsné a odolné proti korozi.

Všeobecné objednací údaje

| | |
|------------------|---|
| Verze | Zástrčný, stříbrné, 50 - 50 mm ² |
| Číslo objednávky | 2514880000 |
| Typ | HDC MHP200 M 50 |
| GTIN (EAN) | 4050118528527 |
| Množství | 10 items |

Technické údaje

Osvědčení

Schválení



ROHS

Shoda

Rozměry a hmotnosti

Čistá hmotnost

36.98 g

Teploty

Mezní teplota

-40 °C ... 125 °C

Shoda produktu s prostředím

Stav souladu se směrnicí RoHS

V souladu s výjimkou

Výjimka ze směrnice RoHS (je-li
použitelné/známo)

6c

REACH SVHC

Lead 7439-92-1

SCIP

6eabd5ae-2d6b-409e-8bdf-87c27ee10e40

Všeobecné údaje

Průměr kontaktu, kolík Ø

9.5 mm

Délka odizolování, jmenovité připojení

19 mm

Typ připojení

Nalisované připojení

Verze – vložka

MHP

Průřez vodiče, max.

50 mm²

Průřez vodiče, min.

50 mm²

Provedení povrchu

stříbrné

Cykly zapojování

≥ 500

Typ

Zástrčný

Základní materiál

Slitina mědi

Výrobní procesy

soustružené

Průřez připojeného vodiče

50 - 50 mm²

Klasifikace

ETIM 8.0

EC000796

ETIM 9.0

EC000796

ETIM 10.0

EC000796

ECLASS 14.0

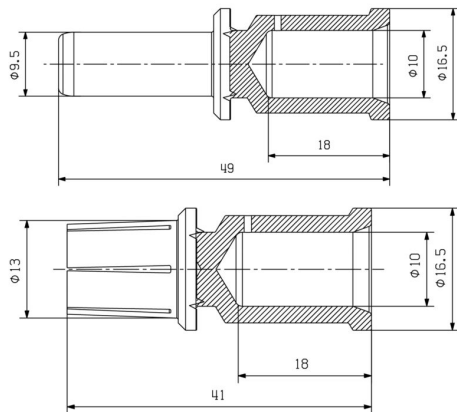
27-44-02-04

ECLASS 15.0

27-44-02-04

Nákresy

Výkres



HDC MHP200 M 50

Weidmüller Interface GmbH & Co. KG
 Klingenbergstraße 26
 D-32758 Detmold
 Germany

www.weidmueller.com

Příslušenství

Nářadí



Krimpovací nástroje na kabelová oka, konektory a dutinky s výměnnými vložkami

- extrémně rychlá práce díky hydraulické podpoře
- široký rozsah zpracování do 300 mm²
- Rychlá krimpovací hlava otočná o 270°
- automatické omezení tlaku a sledování pomocí tlakového senzoru
- elektronické ovládání a monitorování procesu krimpování
- Ukládání všech krimpovacích cyklů a chybových hlášek do interní paměti
- Čtení všech cyklů a chybových hlášek přes USB
- Lithiový akumulátor s indikátorem stavu nabití: 18 V, 2 Ah

Všeobecné objednací údaje

| | | |
|------------|----------------------------|--|
| Typ | EPG 45 | Verze |
| Číslo | 1500830000 | Nástroj k nalisování koncovek, 6mm ² , 150mm ² , Šestihranné |
| objednávky | | krimpování, WM krimpování, Krimpování - odsazení, Lichoběžníkové |
| GTIN (EAN) | 4050118309317 | krimpování, Oválné krimpování |
| Množství | 1 ST | |

... pro kompresní kabelová oka (podle DIN 46235)



Krimpovací nástroje na kabelová oka, konektory a dutinky s výměnnými vložkami

- extrémně rychlá práce díky hydraulické podpoře
- široký rozsah zpracování do 300 mm²
- Rychlá krimpovací hlava otočná o 270°
- automatické omezení tlaku a sledování pomocí tlakového senzoru
- elektronické ovládání a monitorování procesu krimpování
- Ukládání všech krimpovacích cyklů a chybových hlášek do interní paměti
- Čtení všech cyklů a chybových hlášek přes USB
- Lithiový akumulátor s indikátorem stavu nabití: 18 V, 2 Ah

Všeobecné objednací údaje

| | | |
|------------|----------------------------|--|
| Typ | ES EPG 45 HEX 25/50 | Verze |
| Číslo | 1500970000 | 50mm ² , Šestihranné krimpování |
| objednávky | | |
| GTIN (EAN) | 4050118309195 | |
| Množství | 1 ST | |