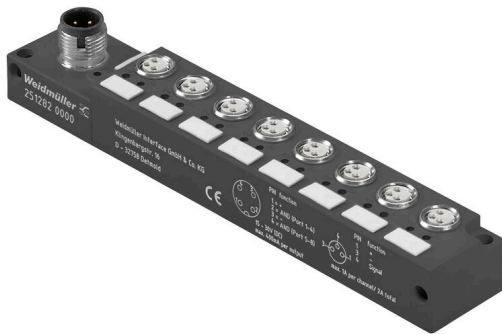


SAI-08L-VP12-3A-M08L-AND

Weidmüller Interface GmbH & Co. KG
 Klingenbergstraße 26
 D-32758 Detmold
 Germany

www.weidmuller.com



SAI – logický modul Tato zařízení umožňují kombinaci signálů prostřednictvím brány AND nebo OR. Tato funkce vede ke snížení množství vodičů. Požadované vstupy do PLC lze snížit až o 6 vstupů. Tento proces proto šetří množství vodičů a materiálu na pracovišti.

Všeobecné objednací údaje

Verze	s výstupem M12, M8, 30 V, , LED: Ano, Iniciační prvek LED: Ano, Typ kabeláže: A
Číslo objednávky	2512820000
Typ	SAI-08L-VP12-3A-M08L-AND
GTIN (EAN)	4050118527919
Množství	1 items

SAI-08L-VP12-3A-M08L-AND

Weidmüller Interface GmbH & Co. KG
Klingenbergstraße 26
D-32758 Detmold
Germany

www.weidmueller.com

Technical data

Osvědčení

Schválení



ROHS	Shoda
------	-------

Rozměry a hmotnosti

Čistá hmotnost	107.2 g
----------------	---------

Teploty

Provozní teplota	-20 - 90°C
------------------	------------

Shoda produktu s prostředím

Stav souladu se směrnicí RoHS	V souladu bez výjimky
REACH SVHC	Ne SVHC nad 0,1 wt%

Údaje o připojení

Výstup rozvaděče	s výstupem M12	Utahovací moment	M8: 0,5 - 0,6 Nm, M12: 0,8 - 1,2 Nm
------------------	----------------	------------------	--

Elektrické údaje

Jmenovité napětí, min.	15 V	Jmenovité napětí, max.	30 V
Jmenovité napětí	24 V	Jmenovitý proud	500 mA
Max. proudová kapacita na slot	500 mA	Celkem proud	2 A
K dispozici elektrická izolace	Ne		

Technické údaje kabelu

Počet pólů	3
------------	---

Všeobecné technické údaje

Stupeň krytí	IP67	Logická funkce	A
Počet pólů	3	Počet soketů kontaktů	8
Připojovací závit	M8	Závažnost znečištění	3
Chování při požáru	V-0	LED	Ano
Iniciační prvek LED	Ano	Barva LED pro indikaci provozu	zelená
Barva LED pro I/O funkce	červená, zelená		

Údaje o materiálu

Hlavní materiál krytu	PBT	Barva krytu	černá (podobná odstínu RAL 9005)
Šroubová patice	CuZn, poniklované	Materiál kontaktu	Poniklovaný CuZn
Povrch kontaktu	Pozlacené	Nosný materiál kontaktu	PBT (UL 94 V0)

Klasifikace

ETIM 8.0	EC003558	ETIM 9.0	EC003558
ETIM 10.0	EC003558	ECLASS 14.0	27-44-01-11

SAI-08L-VP12-3A-M08L-AND

Weidmüller Interface GmbH & Co. KG
Klingenbergstraße 26
D-32758 Detmold
Germany

www.weidmueller.com

Technical data

ECLASS 15.0

27-44-01-11

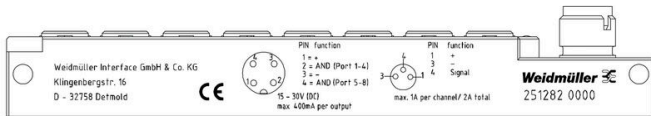
SAI-08L-VP12-3A-M08L-AND

Weidmüller Interface GmbH & Co. KG
 Klingenbergstraße 26
 D-32758 Detmold
 Germany

Drawings

www.weidmueller.com

Detailní výkres



Rozměrový výkres

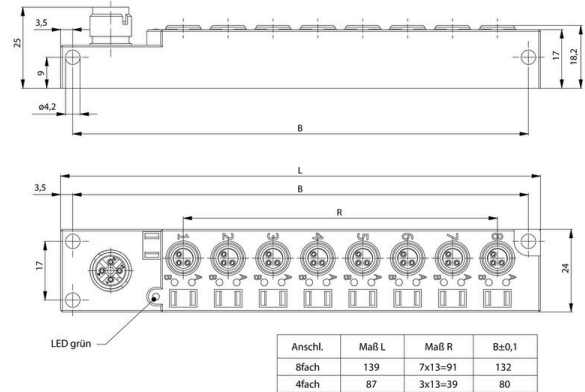


Schéma připojení

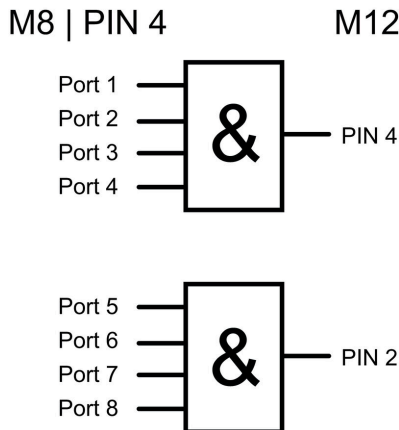
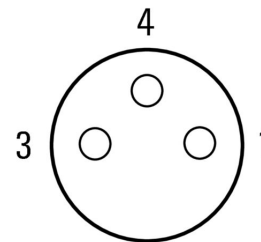


Schéma pólů



SAI-08L-VP12-3A-M08L-AND

Weidmüller Interface GmbH & Co. KG
Klingenbergstraße 26
D-32758 Detmold
Germany

www.weidmueller.com

Accessories

Příslušenství

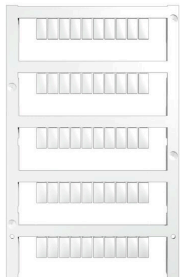


Pasivní rozvaděče M12 jsou k dispozici ve všech možných tvarech a konfiguracích. Navíc jsou některé speciální verze, např. SAI rozvaděče pro EX zóny nebo ergonomické M8, k dispozici pouze od společnosti Weidmüller. Tyto inovativní produkty se opírají o četné patenty.

Všeobecné objednávací údaje

Typ	SAIEND 1/4 M8G 3P	Verze
Číslo	2662450000	M8, LED: , Iniciační prvek LED: , Typ kabeláže:
objednávky		
GTIN (EAN)	4050118677379	
Množství	1 ST	

Prázdné



MultiFit je systém značek společnosti Weidmüller používaný pro svorky od jiných výrobců. Podobně jako Dekafix od společnosti Weidmüller, jsou značky řady MultiFit připravené k použití se standardním tiskem. Při prvním použití MultiFit doporučujeme provést test na používaných svorkách se vzorovými značkami.

- Jedna značka vhodná pro svorky od různých výrobců.
 - Značky se standardním potiskem k okamžitému použití
 - Prázdné značky pro tisk pomocí PrintJet CONNECT nebo plotteru
 - Jednotlivě potištěné značky se dodávají na základě zákaznických údajů CAE nebo specifikací
 - Jeden systém značení pro všechny aplikace
- Pro vlastní potisk: Prosíme zašlete nám soubor pro náš software na značení M-Print PRO nebo M-Print PRO Online (bez instalace) s vašimi požadavky na značení.

Všeobecné objednávací údaje

Typ	MFF 10/6 MC NE WS	Verze
Číslo	1856780000	MultiFit, Označení svorek, 10 x 6 mm, Rozteč v mm (P): 6.00 Festo,
objednávky		Bílá
GTIN (EAN)	4032248400881	
Množství	600 ST	