

SAI-04L-VP12-3A-M08L-AND

Weidmüller Interface GmbH & Co. KG
Klingenbergstraße 26
D-32758 Detmold
Germany

www.weidmuller.com



SAI – logický modul Tato zařízení umožňují kombinaci signálů prostřednictvím brány AND nebo OR. Tato funkce vede ke snížení množství vodičů. Požadované vstupy do PLC lze snížit až o 6 vstupů. Tento proces proto šetří množství vodičů a materiálu na pracovišti.

Všeobecné objednací údaje

Verze	s výstupem M12, M8, 30 V, , LED: Ano, Iniciační prvek LED: Ano, Typ kabeláže: A
Číslo objednávky	2512800000
Typ	SAI-04L-VP12-3A-M08L-AND
GTIN (EAN)	4050118527698
Množství	1 items

Technické údaje

Osvědčení

Schválení



ROHS

Shoda

Rozměry a hmotnosti

Čistá hmotnost

58.08 g

Teploty

Provozní teplota

-20 - 90°C

Shoda produktu s prostředím

Stav souladu se směrnicí RoHS

V souladu bez výjimky

REACH SVHC

Ne SVHC nad 0,1 wt%

Údaje o připojení

Výstup rozvaděče

s výstupem M12

Utahovací moment

M8: 0,5 - 0,6 Nm, M12:
0,8 - 1,2 Nm

Elektrické údaje

Jmenovité napětí, min.

15 V

Jmenovité napětí, max.

30 V

Jmenovité napětí

24 V

Jmenovitý proud

500 mA

Max. proudová kapacita na slot

500 mA

Celkem proud

2 A

K dispozici elektrická izolace

Ne

Technické údaje kabelu

Počet pólů

3

Vhodné pro nosiče kabelů

Ne

Všeobecné technické údaje

Stupeň krytí

IP67

Logická funkce

A

Počet pólů

3

Počet soketů kontaktů

4

Připojovací závit

M8

Závažnost znečištění

3

Chování při požáru

V-0

LED

Ano

Iniciační prvek LED

Ano

Barva LED pro indikaci provozu

zelená

Barva LED pro I/O funkce

červená

Údaje o materiálu

Hlavní materiál krytu

PBT

Barva krytu

černá (podobná odstínu
RAL 9005)

Šroubová patice

CuZn, poniklované

Materiál kontaktu

Poniklovaný CuZn

Povrch kontaktu

Pozlacené

Nosný materiál kontaktu

PBT (UL 94 V0)

Klasifikace

ETIM 8.0

EC003558

ETIM 9.0

EC003558

ETIM 10.0

EC003558

ECLASS 14.0

27-44-01-11

Technické údaje

ECLASS 15.0

27-44-01-11

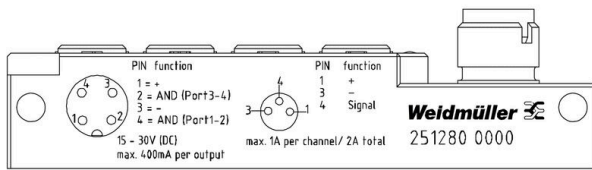
SAI-04L-VP12-3A-M08L-AND

Weidmüller Interface GmbH & Co. KG
 Klingenbergstraße 26
 D-32758 Detmold
 Germany

www.weidmueller.com

Nákresy

Detailní výkres



Rozměrový výkres

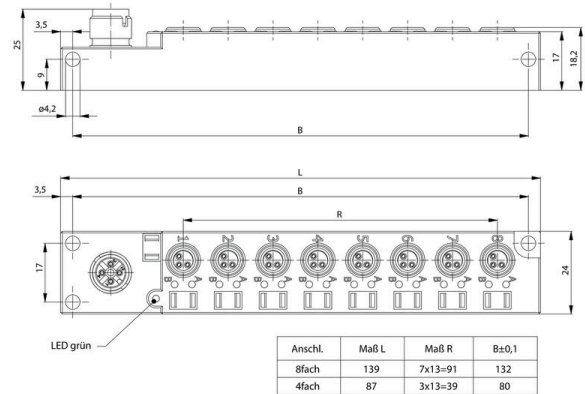


Schéma připojení

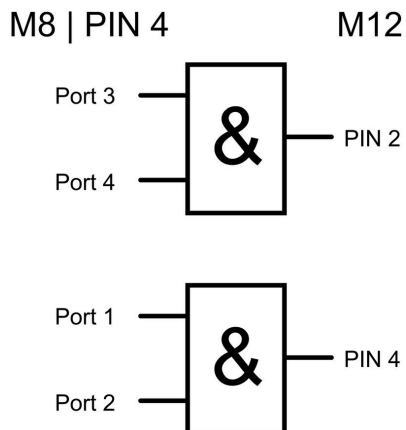
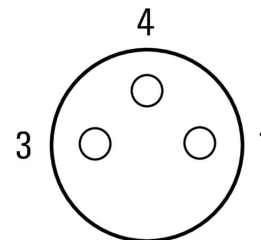


Schéma pólů



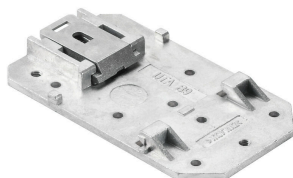
SAI-04L-VP12-3A-M08L-AND

Weidmüller Interface GmbH & Co. KG
Klingenbergstraße 26
D-32758 Detmold
Germany

www.weidmueller.com

Příslušenství

Příslušenství

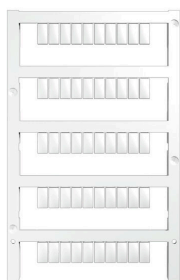


Pasivní rozvaděče M12 jsou k dispozici ve všech možných tvarech a konfiguracích. Navíc jsou některé speciální verze, např. SAI rozvaděče pro EX zóny nebo ergonomické M8, k dispozici pouze od společnosti Weidmüller. Tyto inovativní produkty se opírají o četné patenty.

Všeobecné objednací údaje

Typ	SAIEND 1/4 M8G 3P	Verze
Číslo	2662450000	M8, LED: , Iniciační prvek LED: , Typ kabeláže:
objednávky		
GTIN (EAN)	4050118677379	
Množství	1 ST	

Prázdné



MultiFit je systém značek společnosti Weidmüller používaný pro svorky od jiných výrobců. Podobně jako Dekafix od společnosti Weidmüller, jsou značky řady MultiFit připravené k použití se standardním tiskem. Při prvním použití MultiFit doporučujeme provést test na používaných svorkách se vzorovými značkami.

- Jedna značka vhodná pro svorky od různých výrobců.
- Značky se standardním potiskem k okamžitému použití
- Prázdné značky pro tisk pomocí PrintJet CONNECT nebo plotteru
- Jednotlivě potištěné značky se dodávají na základě zákaznických údajů CAE nebo specifikací
- Jeden systém značení pro všechny aplikace

Pro vlastní potisk: Prosíme zašlete nám soubor pro náš software na značení M-Print PRO nebo M-Print PRO Online (bez instalace) s vašimi požadavky na značení.

Všeobecné objednací údaje

Typ	MFF 10/6 MC NE WS	Verze
Číslo	1856780000	MultiFit, Označení svorek, 10 x 6 mm, Rozteč v mm (P): 6.00 Festo,
objednávky		Bílá
GTIN (EAN)	4032248400881	
Množství	600 ST	