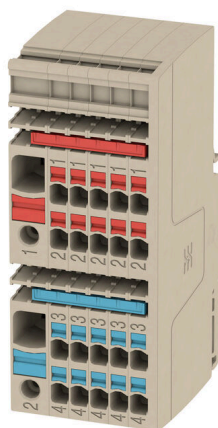


**SET AAP14 10/2.5/10C**

**Weidmüller Interface GmbH & Co. KG**  
Klingenbergstraße 26  
D-32758 Detmold  
Germany

www.weidmueller.com

**Obrázek výrobku**

Jedinečný modulární koncept lze přizpůsobit každému typu stroje. Svorkovnice pro distribuci potenciálu AAP jsou úspěšné díky svému jednotnému provedení se dvěma možnými konstrukcemi – střídavě nebo seskupeně. Při střídavém provedení rozvodu řídicího napětí jsou oba potenciály umístěny pouze na jedné svorkovnici.

**Všeobecné objednací údaje**

Verze	Modulární rozvodné svorky, PUSH IN, 10 mm <sup>2</sup> , 500 V, 57 A, Tmavě béžová
Číslo objednávky	<a href="#">2506360000</a>
Typ	SET AAP14 10/2.5/10C
GTIN (EAN)	4050118520743
Množství	1 items

## Technické údaje

### Osvědčení

Schválení



ROHS Shoda

### Rozměry a hmotnosti

Hloubka	53.5 mm	Hloubka (v palcích)	2.1063 inch
Hloubka včetně DIN lišty	54 mm	Výška	89 mm
Výška (v palcích)	3.5039 inch	Šířka	36.5 mm
Šířka (v palcích)	1.437 inch	Čistá hmotnost	112.17 g

### Teploty

Skladovací teplota	-25 °C...55 °C	Okolní teplota	-60 °C...85 °C
Trvalá provozní teplota, min.	-60 °C	Trvalá provozní teplota, max.	130 °C

### Shoda produktu s prostředím

Stav souladu se směrnici RoHS	V souladu bez výjimky		
REACH SVHC	Ne SVHC nad 0,1 wt%		
Uhlíková stopa výrobku	Kolébka k bráně	1.365 kg CO2 eq.	

### Specifikace systému

Nutná koncová deska	Ne	Počet potenciálů	2
Počet úrovní	1	Počet svěrných bodů na úroveň	10
Počet pólů na řadu	1	Úrovně propojené interně	Ne
PE připojení	Ne	Nosná lišta	TS 35
N-funkce	Ano	PE funkce	Ne
Funkce PEN	Ne		

### Údaje hodnocení IECEx/ATEX

Značení EN 60079-7	Ex ec II C Gc	Ex 2014/34/EU značka	II 2 G D
--------------------	---------------	----------------------	----------

### Údaje materiálu

Základní materiál	Wemid	Barevný	Tmavě béžová
Barva provozních prvků	Modrá, Červená	Klasifikace hořlavosti UL 94	V-0

### Další technická data

Otevřené strany	pravá	Typ upevnění	Příchytky
Návod k instalaci	Nosná lišta	Verze testovaná ve výbušném prostředí	Ano
Typ montáže	TS 35		

### Data hodnocení

Jmenovitý průřez	10 mm <sup>2</sup>	Jmenovité napětí	500 V
Jmenovité DC napětí	500 V	Jmenovitý proud	57 A
Proud při maximu vodičů	57 A	Standardy	V souladu s normou IEC 60947-7-1
Vnitřní odpor podle IEC 60947-7-x	0.56 mΩ	Jmenovité impulzní výdržné napětí	8 kV

## SET AAP14 10/2.5/10C

**Weidmüller Interface GmbH & Co. KG**  
Klingenbergstraße 26  
D-32758 Detmold  
Germany

www.weidmueller.com

### Technické údaje

Ztráta výkonu v souladu s normou IEC 60947-7-x 1.82 W

Závažnost znečištění 3

#### Vodiče k upevnění (další připojení)

Směr připojení další připojení	vrchol	Rozsah sevření, další připojení, max.	2.5 mm <sup>2</sup>
Rozsah sevření, další připojení, min.	0.5 mm <sup>2</sup>	Průřez vodiče, pružný plus plastová manžeta DIN 46228/1, další připojení, max.	2.5 mm <sup>2</sup>
Průřez vodiče, pružný plus plastová manžeta DIN 46228/1, další připojení, min.	0.5 mm <sup>2</sup>	Průřez vodiče, pružný, další připojení, min.	0.5 mm <sup>2</sup>
Jmenovitý průřez, další připojení	2.5 mm <sup>2</sup>	Velikost spínače, další připojení	0,6 x 3,5 mm
Průřez připojeného vodiče, více jader, další připojení, min.	0.5 mm <sup>2</sup>	Průřez připojeného vodiče, více jader, další připojení, max.	2.5 mm <sup>2</sup>
Průřez připojeného vodiče, AWG, další připojení, min.	AWG 28	Průřez připojeného vodiče, pevné jádro, další připojení, min.	0.5 mm <sup>2</sup>
Průřez připojeného vodiče, pevné jádro, další připojení, max.	2.5 mm <sup>2</sup>	Typ připojení, další připojení	PUSH IN
Průřez připojeného vodiče, pružný, další připojení, max.	2.5 mm <sup>2</sup>	Průřez připojeného vodiče, AWG, další připojení, max.	AWG 12
Délka odizolování, další připojení	10 mm		

#### Vodiče k upevnění svorkou (jmenovité připojení)

Měřidlo podle IEC 60947-1	A6		
Průřez propojení AWG, max.	AWG 6		
Směr připojení	vrchol		
Délka odizolování	18 mm		
Typ připojení 2	PUSH IN		
Typ připojení	PUSH IN		
Počet připojení	2		
Upínací rozsah, max.	16 mm <sup>2</sup>		
Upínací rozsah, min.	0.5 mm <sup>2</sup>		
Velikost nože	1,0 x 5,5 mm		
Průřez propojení AWG, min.	AWG 20		
Průřez připojení vodiče, jemně splétaný s koncovkami DIN 46228/4, max.	10 mm <sup>2</sup>		
Průřez připojení vodiče, jemně splétaný s koncovkami DIN 46228/4, min.	0.5 mm <sup>2</sup>		
Průřez připojení vodiče, jemně splétaný s koncovkami DIN 46228/1, max.	10 mm <sup>2</sup>		
Průřez připojení vodiče, jemně splétaný s koncovkami DIN 46228/1, min.	0.5 mm <sup>2</sup>		
Průřez připojení vodičů, jemně stáčené, max.	10 mm <sup>2</sup>		
Průřez připojení vodičů, jemně stáčené, min.	0.5 mm <sup>2</sup>		
Průřez připojení vodičů, splétané, max.	16 mm <sup>2</sup>		
Průřez připojení vodičů, splétané, min.	0.5 mm <sup>2</sup>		
Dvojdutinka, max.	4 mm <sup>2</sup>		
Dvojdutinka, max.	0.5 mm <sup>2</sup>		
Průřez připojení vodiče, pevné jádro, max.	10 mm <sup>2</sup>		
Průřez připojení vodiče, pevné jádro, min.	0.5 mm <sup>2</sup>		
Délka tubusu pro vodičovou koncovku s plastovou objímkou DIN 46228/4	Délka tubusu	min.	18 mm
	Průřez připojení vodiče	min.	1.5 mm <sup>2</sup>
		max.	4 mm <sup>2</sup>
	Délka tubusu	min.	12 mm
		max.	18 mm

## SET AAP14 10/2.5/10C

**Weidmüller Interface GmbH & Co. KG**  
 Klingenbergstraße 26  
 D-32758 Detmold  
 Germany

www.weidmueller.com

## Technické údaje

	Průřez připojení vodiče	min.	6 mm <sup>2</sup>
		max.	10 mm <sup>2</sup>
Délka tubusu pro dvojitou koncovku	Délka tubusu	jmen.	18 mm
		Průřez připojení vodiče	min.
	max.		1 mm <sup>2</sup>
	Délka tubusu	min.	12 mm
		max.	18 mm
	Průřez připojení vodiče	min.	1.5 mm <sup>2</sup>
		max.	4 mm <sup>2</sup>
	Délka tubusu pro vodičovou koncovku bez plastové objímky DIN 46228/1	Délka tubusu	jmen.
Průřez připojení vodiče			min.
		max.	10 mm <sup>2</sup>

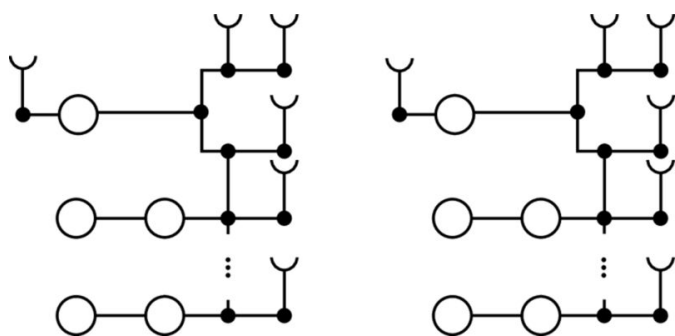
### Všeobecně

Počet pólů	6	Průřez propojení AWG, max.	AWG 6
Návod k instalaci	Nosná lišta	Průřez propojení AWG, min.	AWG 20
Standardy	V souladu s normou IEC 60947-7-1	Nosná lišta	TS 35

### Klasifikace

ETIM 8.0	EC001284	ETIM 9.0	EC001284
ETIM 10.0	EC001284	ECLASS 14.0	27-14-11-06
ECLASS 15.0	27-14-11-06		

**Nákresy**



## SET AAP14 10/2.5/10C

**Weidmüller Interface GmbH & Co. KG**  
Klingenbergstraße 26  
D-32758 Detmold  
Germany

www.weidmueller.com

## Příslušenství

### Příslušenství

Příslušenství k testovacímu a měřicímu vybavení



### Všeobecné objednací údaje

Typ	ZUB MULTIMETER	Verze
Číslo	<a href="#">9205270000</a>	Multimetr
objednávky		
GTIN (EAN)	4032248723522	
Množství	1 ST	

### Koncová podpěra



Nabídka produktů Weidmüller zahrnuje koncové držáky, které zaručují trvalou a spolehlivou montáž na přípojnicí a které brání sklouznutí. K dispozici jsou verze se šrouby i bez šroubů. Koncový držák nabízí více možnosti označení, také místo pro skupinové značky a rovněž držák zkušební zástrčky.

### Všeobecné objednací údaje

Typ	AEB 35 SC/1	Verze
Číslo	<a href="#">1991920000</a>	Řada A, Koncová podpěra
objednávky		
GTIN (EAN)	4050118376722	
Množství	50 ST	

### Propojky



Rozdělení nebo násobení potenciálu do sousedících svorkovnic se provádí prostřednictvím propojek. Dalším úsilím o propojení se lze snadno vyhnout. I když jsou póly přerušeny, spolehlivost kontaktu ve svorkovnicích je stále zajištěna. Naše portfolio nabízí zásuvné a šroubovatelné systémy propojek pro modulární svorkovnice.

## Příslušenství

## Všeobecné objednací údaje

Typ	ZQV 2.5N/2 RD	Verze
Číslo objednávky	<a href="#">2108470000</a>	Propojka (svorka), Zapojeno, Červená, 24 A, Počet pólů: 2, Rozteč v mm (P): 5.10, Izolované: Ano, Šířka: 7.9 mm
GTIN (EAN)	4050118448542	
Množství	60 ST	
Typ	ZQV 2.5N/3 RD	Verze
Číslo objednávky	<a href="#">2108690000</a>	Propojka (svorka), Zapojeno, Červená, 24 A, Počet pólů: 3, Rozteč v mm (P): 5.10, Izolované: Ano, Šířka: 13 mm
GTIN (EAN)	4050118448535	
Množství	60 ST	
Typ	ZQV 2.5N/4 RD	Verze
Číslo objednávky	<a href="#">2108700000</a>	Propojka (svorka), Zapojeno, Červená, 24 A, Počet pólů: 4, Rozteč v mm (P): 5.10, Izolované: Ano, Šířka: 18.1 mm
GTIN (EAN)	4050118448528	
Množství	60 ST	
Typ	ZQV 2.5N/5 RD	Verze
Číslo objednávky	<a href="#">2108710000</a>	Propojka (svorka), Zapojeno, Červená, 24 A, Počet pólů: 5, Rozteč v mm (P): 5.10, Izolované: Ano, Šířka: 23.2 mm
GTIN (EAN)	4050118448511	
Množství	20 ST	
Typ	ZQV 2.5N/6 RD	Verze
Číslo objednávky	<a href="#">2108720000</a>	Propojka (svorka), Zapojeno, Červená, 24 A, Počet pólů: 6, Rozteč v mm (P): 5.10, Izolované: Ano, Šířka: 28.3 mm
GTIN (EAN)	4050118448504	
Množství	20 ST	
Typ	ZQV 2.5N/7 RD	Verze
Číslo objednávky	<a href="#">2108810000</a>	Propojka (svorka), Zapojeno, Červená, 24 A, Počet pólů: 7, Rozteč v mm (P): 5.10, Izolované: Ano, Šířka: 33.4 mm
GTIN (EAN)	4050118448498	
Množství	20 ST	
Typ	ZQV 2.5N/8 RD	Verze
Číslo objednávky	<a href="#">2108870000</a>	Propojka (svorka), Zapojeno, Červená, 24 A, Počet pólů: 8, Rozteč v mm (P): 5.10, Izolované: Ano, Šířka: 38.5 mm
GTIN (EAN)	4050118448481	
Množství	20 ST	
Typ	ZQV 2.5N/9 RD	Verze
Číslo objednávky	<a href="#">2108900000</a>	Propojka (svorka), Zapojeno, Červená, 24 A, Počet pólů: 9, Rozteč v mm (P): 5.10, Izolované: Ano, Šířka: 43.6 mm
GTIN (EAN)	4050118448474	
Množství	20 ST	
Typ	ZQV 2.5N/10 RD	Verze
Číslo objednávky	<a href="#">2108910000</a>	Propojka (svorka), Zapojeno, Červená, 24 A, Počet pólů: 10, Rozteč v mm (P): 5.10, Izolované: Ano, Šířka: 48.7 mm
GTIN (EAN)	4050118486018	
Množství	20 ST	
Typ	ZQV 2.5N/20 RD	Verze
Číslo objednávky	<a href="#">2108920000</a>	Propojka (svorka), Zapojeno, Červená, 24 A, Počet pólů: 20, Rozteč v mm (P): 5.10, Izolované: Ano, Šířka: 102 mm
GTIN (EAN)	4050118485899	
Množství	20 ST	

## SET AAP14 10/2.5/10C

Weidmüller Interface GmbH &amp; Co. KG

Klingenbergstraße 26

D-32758 Detmold

Germany

www.weidmueller.com

## Příslušenství

Typ	ZQV 2.5N/50 RD	Verze
Číslo	<a href="#">2109000000</a>	Propojka (svorka), Zapojeno, Červená, 24 A, Počet pólů: 50, Rozteč v mm (P): 5.10, Izolované: Ano, Šířka: 255 mm
objednávky		
GTIN (EAN)	4050118486001	
Množství	5 ST	

## Prázdne



Štítek Dekafix (DEK) je univerzální štítek pro všechny vodiče a zásuvné konektory i elektronické sub-sestavy. Tento systém je ideální pro krátké číselné sekvence a zahrnuje širokou řadu předtištěných značek.

Pásy pro rychlou instalaci v jediném pracovním kroku. Potisk je dobře čitelný, má perfektní kontrast a je k dispozici v různých šířkách.

- Široká řada potiskovaných značek pro okamžité použití
- Pásy pro rychlou instalaci
- Značky na konektory vhodné pro všechny kabelové konektory
- K dispozici jako čisté MultiCard, nebo se standardním potiskem

Pro vlastní potisk: Prosíme zašlete nám soubor pro náš software na značení M-Print PRO nebo M-Print PRO Online (bez instalace) s vašimi požadavky na značení.

## Všeobecné objednávací údaje

Typ	DEK 5/8 MC NE WS	Verze
Číslo	<a href="#">1856740000</a>	Dekafix, Označení svorek, 5 x 8 mm, Rozteč v mm (P): 8.00
objednávky		Weidmueller, Bílá
GTIN (EAN)	4032248400850	
Množství	800 ST	

## Vlastní tisk



Štítek Dekafix (DEK) je univerzální štítek pro všechny vodiče a zásuvné konektory i elektronické sub-sestavy. Tento systém je ideální pro krátké číselné sekvence a zahrnuje širokou řadu předtištěných značek.

Pásy pro rychlou instalaci v jediném pracovním kroku. Potisk je dobře čitelný, má perfektní kontrast a je k dispozici v různých šířkách.

- Široká řada potiskovaných značek pro okamžité použití
- Pásy pro rychlou instalaci
- Značky na konektory vhodné pro všechny kabelové konektory
- K dispozici jako čisté MultiCard, nebo se standardním potiskem

Pro vlastní potisk: Prosíme zašlete nám soubor pro náš software na značení M-Print PRO nebo M-Print PRO Online (bez instalace) s vašimi požadavky na značení.

## SET AAP14 10/2.5/10C

**Weidmüller Interface GmbH & Co. KG**  
Klingenbergstraße 26  
D-32758 Detmold  
Germany

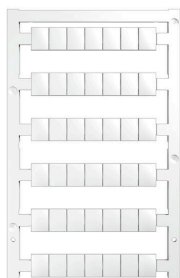
## Příslušenství

www.weidmueller.com

### Všeobecné objednací údaje

Typ	DEK 5/8 MC SDR	Verze
Číslo	<a href="#">1856750000</a>	Dekafix, Označení svorek, 5 x 8 mm, Rozteč v mm (P): 8.00
objednávky		Weidmueller, Podle specifikace zákazníka
GTIN (EAN)	4032248400867	
Množství	160 ST	
Typ	DEK 5/8 PLUS MC SDR	Verze
Číslo	<a href="#">1046370000</a>	Dekafix, Označení svorek, 5 x 8 mm, Rozteč v mm (P): 8.00
objednávky		Weidmueller, Podle specifikace zákazníka
GTIN (EAN)	4032248782079	
Množství	160 ST	

### Prázdné



Značky WS jsou ideální volbou pro konektory řady W. Díky jejich systémové kompatibilitě lze WS štítky využít i s řadami I a Z. Velká plocha na značení umožňuje dlouhé řetězce znaků, ale také víceřádkový text.

Štítky WS jsou ideální na značení pomocí dlouhých řetězců znaků. Díky osvědčenému formátu MultiCard je možný tisk pomocí tiskárny PrintJet CONNECT nebo plotteru.

- Lze nasazovat v pásech nebo jednotlivě
- Štítky v ověřeném formátu MultiCard

Pro vlastní potisk: Prosíme zašlete nám soubor pro náš software na značení M-Print PRO nebo M-Print PRO Online (bez instalace) s vašimi požadavky na značení.

### Všeobecné objednací údaje

Typ	WS 10/8 PLUS MC NE WS	Verze
Číslo	<a href="#">1905950000</a>	WS, Označení svorek, 10 x 8 mm, Rozteč v mm (P): 8.00
objednávky		Weidmueller, Bílá
GTIN (EAN)	4032248528103	
Množství	420 ST	

### Vlastní tisk



Značky WS jsou ideální volbou pro konektory řady W. Díky jejich systémové kompatibilitě lze WS štítky využít i s řadami I a Z. Velká plocha na značení umožňuje dlouhé řetězce znaků, ale také víceřádkový text.

Štítky WS jsou ideální na značení pomocí dlouhých řetězců znaků. Díky osvědčenému formátu MultiCard je možný tisk pomocí tiskárny PrintJet CONNECT nebo plotteru.

- Lze nasazovat v pásech nebo jednotlivě
- Štítky v ověřeném formátu MultiCard

Pro vlastní potisk: Prosíme zašlete nám soubor pro náš software na značení M-Print PRO nebo M-Print PRO Online (bez instalace) s vašimi požadavky na značení.

## SET AAP14 10/2.5/10C

**Weidmüller Interface GmbH & Co. KG**  
Klingenbergstraße 26  
D-32758 Detmold  
Germany

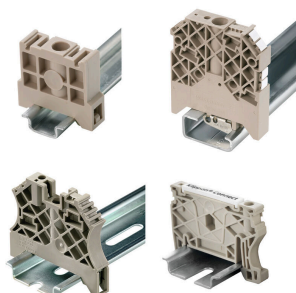
www.weidmueller.com

## Příslušenství

### Všeobecné objednací údaje

Typ	WS 10/8 PLUS MC SDR	Verze
Číslo	<a href="#">1906030000</a>	WS, Označení svorek, 10 x 8 mm, Rozteč v mm (P): 8.00
objednávky		Weidmueller, Podle specifikace zákazníka
GTIN (EAN)	4032248528196	
Množství	84 ST	

### Koncová podpěra



Nabídka produktů Weidmüller zahrnuje koncové držáky, které zaručují trvalou a spolehlivou montáž na přípojnicích a které brání sklouznutí. K dispozici jsou verze se šrouby i bez šroubů. Koncový držák nabízí více možností označení, také místo pro skupinové značky a rovněž držák zkušební zástrčky.

### Všeobecné objednací údaje

Typ	AEB 35 SC/1 BK	Verze
Číslo	<a href="#">2475310000</a>	Řada A, Koncová podpěra
objednávky		
GTIN (EAN)	4050118487114	
Množství	50 ST	

### Držák štítku značení



Držák značky nabízí možnost dodatečné montáže standardních značek s roztečí 5 nebo 5,1 mm. Úhlové držáky lze volitelně zacvaknout a lze je namontovat do všech standardních označovacích kanálů modulárních svorkovnic Klippon® Connect. Typy montážních značek naleznete v příslušném příslušenství držáku označení.

### Všeobecné objednací údaje

Typ	BZT 1 WS 10/5	Verze
Číslo	<a href="#">1805490000</a>	Příslušenství, Držák štítku značení
objednávky		
GTIN (EAN)	4032248270231	
Množství	100 ST	
Typ	BZT 1 ZA WS 10/5	Verze
Číslo	<a href="#">1805520000</a>	Příslušenství, Držák štítku značení
objednávky		
GTIN (EAN)	4032248270248	
Množství	100 ST	

## SET AAP14 10/2.5/10C

**Weidmüller Interface GmbH & Co. KG**  
Klingenbergstraße 26  
D-32758 Detmold  
Germany

www.weidmueller.com

## Příslušenství

### Výstražný kryt

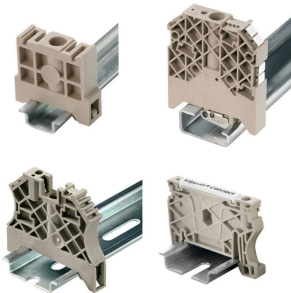


Výstražné kryty se symbolem blesku poskytují větší bezpečnost pro člověka a stroj. Používají se tam, kde musí být v aplikaci označeno vnější napětí.

### Všeobecné objednací údaje

Typ	AAM 10 YE FLASH	Verze
Číslo	<a href="#">2635580000</a>	Řada A, Označení svorek, 14 x 10 mm, Žlutá
objednávky		
GTIN (EAN)	4050118674521	
Množství	40 ST	

### Koncová podpěra



Nabídka produktů Weidmüller zahrnuje koncové držáky, které zaručují trvalou a spolehlivou montáž na přípojnicích a které brání sklouznutí. K dispozici jsou verze se šrouby i bez šroubů. Koncový držák nabízí více možností označení, také místo pro skupinové značky a rovněž držák zkušební zástrčky.

### Všeobecné objednací údaje

Typ	AEB 35 SCL/1 V0	Verze
Číslo	<a href="#">2661280000</a>	Řada A, Koncová podpěra
objednávky		
GTIN (EAN)	4050118702163	
Množství	20 ST	
Typ	AEB 35 SCL/1 V0 BK	Verze
Číslo	<a href="#">2661300000</a>	Řada A, Koncová podpěra
objednávky		
GTIN (EAN)	4050118702187	
Množství	20 ST	
Typ	AEB 35 SCL/1 V0 GY	Verze
Číslo	<a href="#">2661290000</a>	Řada A, Koncová podpěra
objednávky		
GTIN (EAN)	4050118702170	
Množství	20 ST	

## SET AAP14 10/2.5/10C

**Weidmüller Interface GmbH & Co. KG**  
Klingenbergstraße 26  
D-32758 Detmold  
Germany

www.weidmueller.com

## Příslušenství

### DEK 5/8



#### WS/ DEK

MultiMark značky používají inovativní kompozitní materiál sestávající ze dvou komponent. Tuhý okraj podkladu značky se bezpečně připne ke konektoru. Díky elastické povrchové úpravě se značka snadno připne. Tento speciálně ražený materiál lze natáhnout, čímž lze pokrýt různé rozestupy, které se obzvláště u dlouhých svorkovnic nasčítají. Další výhoda: na materiál povrchu se skvěle tiskne a tím zaručuje trvanlivé značení odolné proti opotřebení. Rozlišení tisku 300 dpi také umožňuje velmi snadno čitelný potisk.

Vaše výhody s MultiMark

- Kompatibilní s modulárními svorkovnicemi společnosti Weidmüller
- Pevně držící a odolný tisk
- Kontinuální pásky šetří s časem při instalaci
- Snadná instalace díky inovativnímu kompozitnímu materiálu
- Velké pole pro štítek pro optimální čitelnost
- Vysoká flexibilita díky nezávislosti na výrobci

#### Všeobecné objednací údaje

Typ	DEK 5/8 MM WS	Verze	
Číslo	<a href="#">2007130000</a>		Dekafix, Označení svorek, 5 x 8 mm, Weidmueller, Bílá
objednávky			
GTIN (EAN)	4050118392012		
Množství	500 ST		

### Plochý šroubovák



Sady šroubováků izolovaných dle VDE, k práci na součástech pod napětím až do 1000 V AC a 1500 V DC, DIN EN 60900. IEC 900. Každý kus testován na „GS“ bezpečnost. Hrot vyrobený z vytvrzené, vysokolegované chrom-vanadiové molybdenové oceli, úprava povrchu z dělového bronzu.

#### Všeobecné objednací údaje

Typ	SDIS SLIM 0.6X3.5X100	Verze	
Číslo	<a href="#">2749610000</a>		Montážní nástroj, Šířka čepele (B): 3.5 mm, Délka čepele: 100 mm,
objednávky			Tloušťka čepele (A): 0.6 mm
GTIN (EAN)	4050118896350		
Množství	1 ST		

**SET AAP14 10/2.5/10C**

**Weidmüller Interface GmbH & Co. KG**  
Klingenbergstraße 26  
D-32758 Detmold  
Germany

www.weidmueller.com

**Příslušenství****Testovací adapter a testovací zásuvky**

Testovací adaptéry a testovací zástrčky se používají pro elektrické připojení mezi svorkovnicemi a testovacím zařízením. Tímto způsobem lze elektrický kontakt vytvořit v propojeném stavu a měření lze provést snadno.

**Všeobecné objednací údaje**

Typ	FZS 2/4 RT/80 SAKT4	Verze
Číslo objednávky	<a href="#">1276300000</a>	Konektor samec (svorka), Zásuvné připojení Plug-in, 2 mm <sup>2</sup> , Počet připojení: 2, Počet pólů: 1, Šířka: 9 mm
GTIN (EAN)	4008190026080	
Množství	20 ST	