

IE-FCI-PWB-2USB-A-5V

Weidmüller Interface GmbH & Co. KG
Klingenbergstraße 26
D-32758 Detmold
Germany

www.weidmueller.com



FrontCom® Vario integruje různé funkce v jednom jediném rámu. Tento systém se snadno instaluje a můžete si vybrat z široké řady datových, signálových a napájecích modulů. FrontCom® Vario je extrémně kompaktní a nabízí řadu jedinečných produktových vlastností, které zajistí, že vaše plánování projektu a pracovní aktivity budou bezpečné, rychlé a nadčasové. Navíc má systém FrontCom® Vario atraktivní konstrukci krytu, která nabízí tu nejvyšší odolnost proti otřesům a plně splňuje požadavky stupně krytí IP 65.

Všeobecné objednací údaje

Verze	FrontCom, Vložka Power velká, USB nabíječka
Číslo objednávky	2505070000
Typ	IE-FCI-PWB-2USB-A-5V
GTIN (EAN)	4050118519167
Množství	1 items

IE-FCI-PWB-2USB-A-5V

Weidmüller Interface GmbH & Co. KG
 Klingenbergstraße 26
 D-32758 Detmold
 Germany

www.weidmueller.com

Technické údaje

Osvědčení

Schválení



ROHS Shoda

Rozměry a hmotnosti

Čistá hmotnost 52.5 g

Teploty

Skladovací teplota Provozní teplota 0 °C...45 °C
 Teplota instalace

Shoda produktu s prostředím

Stav souladu se směrnicí RoHS V souladu s výjimkou
 Výjimka ze směrnice RoHS (je-li použitelné/známo) 6c
 REACH SVHC Lead 7439-92-1, Lead titanium zirconium oxide 12626-81-2, Diboron trioxide 1303-86-2
 SCIP b775a754-112e-4875-a385-5b9a9936ea27

Obecné údaje

Stupeň krytí IP40 Typ vložky Vložka Power velká

USB nabíječka

Nabíjecí zásuvky	2x USB A	Vstupní proud	≤ 300 mA
Vstupní napětí	100 až 240 V	Vstupní napětí, max.	240 V
Vstupní napětí, min.	100 V	Výstupní proud	3 A
Výstupní napětí	5 V	Výstupní napětí	5 V DC
Typ výstupního napětí	DC	Frekvenční rozsah	50...60 Hz
Stupeň účinnosti	80%	Spotřeba proudu v pohotovostním režimu	max. 0,1 W
Stupeň krytí	II	Standardy	EN 60950-1, EN 62684

Upnutelné vodiče

Délka odizolování	6 mm		
Typ připojení	Šroubové připojení		
Průřez připojení vodiče, extrémně flexibilní s koncovkou	min.	1.5 mm ²	
	max.	2.5 mm ²	
Průřez připojení vodiče, pevný	min.	1.5 mm ²	
	max.	2.5 mm ²	
Průřez připojení vodiče, flexibilní s koncovkou	min.	1.5 mm ²	
	max.	2.5 mm ²	
Průřez připojení vodiče, pevný	1.5 ... 2.5 mm ²		
Průřez připojení vodiče, flexibilní s koncovkou	1.5 ... 2.5 mm ²		
Průřez připojení vodiče, extrémně flexibilní s koncovkou	1.5 ... 2.5 mm ²		

Technické údaje

Elektrické vlastnosti

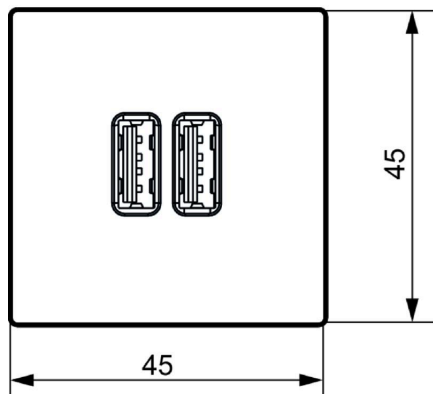
Stupeň účinnosti	80%
------------------	-----

Klasifikace

ETIM 8.0	EC001121	ETIM 9.0	EC001121
ETIM 10.0	EC001121	ECLASS 14.0	27-18-28-92
ECLASS 15.0	27-18-28-92		

Nákresy

Rozměrový výkres



Rozměrový výkres

