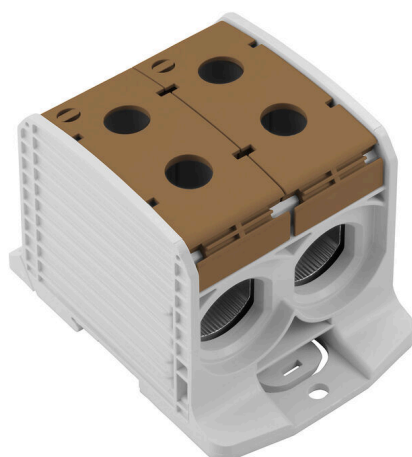


WPD 233 2X300/2X300 BN

Weidmüller Interface GmbH & Co. KG
 Klingenbergstraße 26
 D-32758 Detmold
 Germany

www.weidmueller.com

Obrázek výrobku



Silové přívodní svorky Klippon® Connect WPD umožňují snadnou a bezpečnou instalaci hliníkových a měděných vodičů na malé ploše. Volitelně lze použít i přípojku pro napájení nebo monitorování. Zákazníci mohou používat silové přívodní svorkovnice WPD bez ohledu na materiál vodičů. Lze je montovat buď přímo na panel nebo na lištu DIN TS35.

Všeobecné objednací údaje

Verze	Svorka k rozvádění napájení, Šroubové připojení, Hnědá, 300 mm ² , 520 A, 1000 V, Počet připojení: 4, Počet úrovní: 1
Číslo objednávky	2502930000
Typ	WPD 233 2X300/2X300 BN
GTIN (EAN)	4050118516753
Množství	1 items

WPD 233 2X300/2X300 BN

Weidmüller Interface GmbH & Co. KG
Klingenbergstraße 26
D-32758 Detmold
Germany

www.weidmueller.com

Technické údaje

Osvědčení

Schválení



ROHS	Shoda
UL File Number Search	Web UL
Č. osvědčení (cURus)	E60693

Rozměry a hmotnosti

Hloubka	83.5 mm	Hloubka (v palcích)	3.2874 inch
Výška	118 mm	Výška (v palcích)	4.6457 inch
Šířka	82.6 mm	Šířka (v palcích)	3.252 inch
Čistá hmotnost	628 g		

Teploty

Skladovací teplota	-25 °C...55 °C	Okolní teplota	-5 °C...40 °C
Trvalá provozní teplota, min.	-50 °C	Trvalá provozní teplota, max.	120 °C

Shoda produktu s prostředím

Stav souladu se směrnicí RoHS	V souladu bez výjimky
REACH SVHC	Ne SVHC nad 0,1 wt%

Specifikace systému

Verze	Šroubové připojení	Nutná koncová deska	Ne
Počet potenciálů	1	Počet úrovní	1
Počet svěrných bodů na úroveň	4	Úrovně propojené interně	Ne
PE připojení	Ne	Nosná lišta	TS 35
PE funkce	Ne		

Údaje hodnocení IECEx/ATEX

Č. osvědčení (ATEX)	CNEX18ATEX0016U	Č. osvědčení (IECEx)	IECExCNEX18.0010U
Max. napětí (ATEX)	1100 V	Proud (ATEX)	520 A
Průřez vodiče max. (ATEX)	300 mm ²	Max. napětí (IECEx)	1100 V
Proud (IECEx)	520 A		

Údaje materiálu

Základní materiál	Wemid	Barevný	Hnědá
Klasifikace hořlavosti UL 94	V-0		

Další technická data

Návod k instalaci	Nosná lišta / montážní deska	Verze testovaná ve výbušném prostředí	Ano
Typ montáže	Přichytka		

WPD 233 2X300/2X300 BN

Weidmüller Interface GmbH & Co. KG
Klingenbergstraße 26
D-32758 Detmold
Germany

www.weidmueller.com

Technické údaje

Data hodnocení

Jmenovitý průřez	300 mm ²	Jmenovité napětí	1000 V
Jmenovité AC napětí	1000 V	Jmenovité DC napětí	1000 V
Jmenovitý proud	520 A	Proud při maximu vodičů	520 A
Standardy	IEC 60947-7-1, UL 1059, CSA	Vnitřní odpor podle IEC 60947-7-x	0.06 mΩ
Jmenovité impulzní výdržné napětí	8 kV	Ztráta výkonu v souladu s normou IEC 60947-7-x	16.64 W
Kategorie rázového napětí	III	Závažnost znečištění	3

UL data hodnocení

Č. osvědčení (cURus) E60693

Vodiče k upevnění (další připojení)

Typ připojení, další připojení Šroubové připojení

Vodiče k upevnění svorkou (jmenovité připojení)

Průřez propojení AWG, max.	kcmil 500	Směr připojení	na straně
Typ připojení 2	Šroubové připojení	Typ připojení	Šroubové připojení
Počet připojení	4	Upínací rozsah, max.	300 mm ²
Upínací rozsah, min.	35 mm ²	Průřez propojení AWG, min.	AWG 16
Průřez připojení vodiče, jemně splétaný s koncovkami DIN 46228/4, min.	35 mm ²	Průřez připojení vodiče, jemně splétaný s koncovkami DIN 46228/1, max.	240 mm ²
Průřez připojení vodiče, jemně splétaný s koncovkami DIN 46228/1, min.	35 mm ²	Průřez připojení vodičů, jemně stáčené, max.	300 mm ²
Průřez připojení vodičů, jemně stáčené, min.	35 mm ²	Průřez připojení vodičů, splétané, max.	300 mm ²
Průřez připojení vodičů, splétané, min.	35 mm ²	Průřez připojení vodiče, pevné jádro, max.	300 mm ²
Průřez připojení vodiče, pevné jádro, min.	35 mm ²		

Všeobecně

Počet pólů	1	Průřez propojení AWG, max.	kcmil 500
Návod k instalaci	Nosná lišta / montážní deska	Průřez propojení AWG, min.	AWG 16
Standardy	IEC 60947-7-1, UL 1059, CSA	Nosná lišta	TS 35

Důležitá poznámka

Informace o produktu Další informace naleznete v oddílu ke stažení v našem online katalogu

Klasifikace

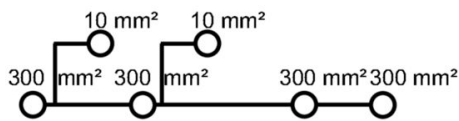
ETIM 8.0	EC000897	ETIM 9.0	EC000897
ETIM 10.0	EC000897	ECLASS 14.0	27-25-01-19
ECLASS 15.0	27-25-01-19		

WPD 233 2X300/2X300 BN

Weidmüller Interface GmbH & Co. KG
 Klingenbergstraße 26
 D-32758 Detmold
 Germany

www.weidmueller.com

Nákresy



Conductor connection data according to IEC 60947-7-1 (Cu)

Input (x1) / Output (x1)	Copper		Aluminum	
	□	□	□	□
300 mm²	45 Nm	45 Nm	65 Nm	65 Nm
240 mm²				
185 mm²				
150 mm²				
120 mm²				
95 mm²				
70 mm²				
50 mm²				
35 mm²				
Flat band 15x25x1 mm			65 Nm	940 A
Max. current with 2 x 300 mm² (acc. to IEC)	1040 A		340 A	
Stripping lengths	34 mm			
Allen screw	M24 (SW 12 mm)			

Auxiliary connection

	Copper	
	□	□
10 mm²		
6 mm²		
4 mm²	1,2 Nm	1,2 Nm
2,5 mm²		
1,5 mm²		
max. current	57 A	
Stripping lengths	10 mm	
Screw	M4 (+ PZ2)	

□ □ □ □ □ □
 Stranded Solid Flexible with female Sector shaped Flat band

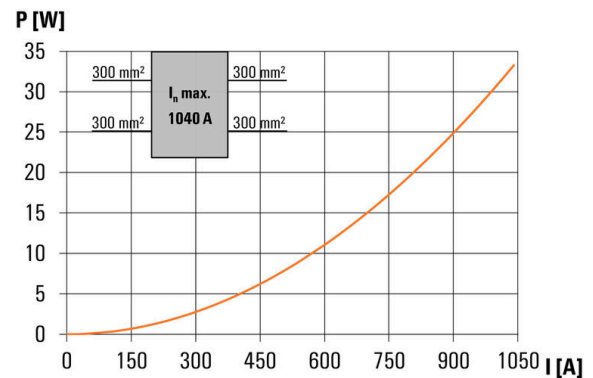
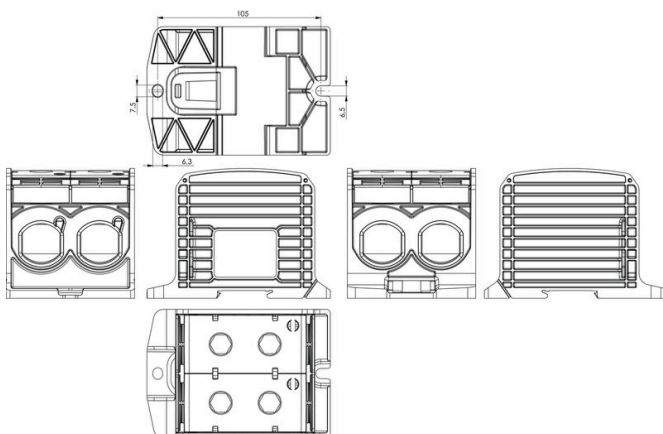
Conductor connection data according to UL 1059 (Al+Cu)

Input (x1) / Output (x1)	Copper		Aluminum	
	□	□	□	□
600 kcmil				
500 kcmil	300 lb. ft.	300 lb. ft.	575 lb. ft.	575 lb. ft.
350 kcmil				
300 kcmil				
250 kcmil				
AWG 3/0				
AWG 2/0	200 lb. ft.			
AWG 1				
AWG 2				
Max. current at 1 x 300 mm² (acc. to UL)	420 A		340 A	
Stripping lengths	34 mm			
Allen screw	M24 (SW 12 mm)			

Auxiliary connection

	Copper	
	□	□
AWG 8		
AWG 10		
AWG 12	20.3 lb. ft.	20.3 lb. ft.
AWG 14		
AWG 16		
max. current	57 A	
Stripping lengths	10 mm	
Screw	M4 (+ PZ2)	

□ □ □ □ □ □
 Stranded Solid Flexible with female Sector shaped Flat band



WPD 233 2X300/2X300 BN

Weidmüller Interface GmbH & Co. KG
Klingenbergstraße 26
D-32758 Detmold
Germany

www.weidmueller.com

Příslušenství

Kryt



Naše systémy pro ochranu proti doteku zajišťují větší bezpečnost ve vaší skříňce. Poskytují ochranu proti zasažení proudem způsobenému náhodným kontaktem s živými částmi v důsledku provozu nebo závad.

Všeobecné objednací údaje

Typ	WPDPC X33 GY	Verze
Číslo objednávky	2503390000	Kryt víka (svorka), Wemid
GTIN (EAN)	4050118533354	
Množství	8 ST	

Prázdné



Štítek Dekafix (DEK) je univerzální štítek pro všechny vodiče a zásuvné konektory i elektronické sub-sestavy. Tento systém je ideální pro krátké číselné sekvence a zahrnuje širokou řadu předtištěných značek. Pásky pro rychlou instalaci v jediném pracovním kroku. Potisk je dobře čitelný, má perfektní kontrast a je k dispozici v různých šířkách.

- Široká řada potitštěných značek pro okamžité použití
- Pásky pro rychlou instalaci
- Značky na konektory vhodné pro všechny kabelové konektory
- K dispozici jako čisté MultiCard, nebo se standardním potiskem

Pro vlastní potisk: Prosíme zašlete nám soubor pro náš software na značení M-Print PRO nebo M-Print PRO Online (bez instalace) s vašimi požadavky na značení.

Všeobecné objednací údaje

Typ	DEK 5/5 MC NE WS	Verze
Číslo objednávky	1609801044	Dekafix, Označení svorek, 5 x 5 mm, Rozteč v mm (P): 5.00
GTIN (EAN)	4008190397111	Weidmueller, Bílá
Množství	1000 ST	

Příslušenství

Sety nástrčných klíčů



Imbusový klíč vyrobený z vytvrzené, vysokolegované chrom-vanadiové oceli podle DIN ISO 2936 L (DIN 911), vysoce kvalitní upravený povrch.

Všeobecné objednací údaje

Typ	SK WSD-S 1,5-10,0	Verze
Číslo	9008850000	Mounting tool
objednávky		
GTIN (EAN)	4032248266609	
Množství	1 ST	
Typ	SKS 2,0-8,0 MR	Verze
Číslo	9008870000	socket wrenches
objednávky		
GTIN (EAN)	4032248266623	
Množství	1 ST	

Držák štítku značení



Držák značky nabízí možnost dodatečné montáže standardních značek s roztečí 5 nebo 5,1 mm. Úhlové držáky lze volitelně zacvaknout a lze je namontovat do všech standardních označovacích kanálů modulárních svorkovnic Klippon® Connect. Typy montážních značek naleznete v příslušném příslušenství držáku označení.

Všeobecné objednací údaje

Typ	BZT 1 WS 10/5	Verze
Číslo	1805490000	Příslušenství, Držák štítku značení
objednávky		
GTIN (EAN)	4032248270231	
Množství	100 ST	
Typ	BZT 1 ZA WS 10/5	Verze
Číslo	1805520000	Příslušenství, Držák štítku značení
objednávky		
GTIN (EAN)	4032248270248	
Množství	100 ST	