

## WPD 132 1X185/1X185 BN

Weidmüller Interface GmbH & Co. KG  
Klingenbergstraße 26  
D-32758 Detmold  
Germany

www.weidmueller.com

## Obrázek výrobku



Silové přívodní svorky Klippon® Connect WPD umožňují snadnou a bezpečnou instalaci hliníkových a měděných vodičů na malé ploše. Volitelně lze použít i přípojku pro napájení nebo monitorování. Zákazníci mohou používat silové přívodní svorkovnice WPD bez ohledu na materiál vodičů. Lze je montovat buď přímo na panel nebo na lištu DIN TS35.

## Všeobecné objednací údaje

Verze	Svorka k rozvádění napájení, Šroubové připojení, Hnědá, 185 mm <sup>2</sup> , 353 A, 1000 V, Počet připojení: 2, Počet úrovní: 1
Číslo objednávky	<a href="#">2502780000</a>
Typ	WPD 132 1X185/1X185 BN
GTIN (EAN)	4050118516609
Množství	1 items

## WPD 132 1X185/1X185 BN

Weidmüller Interface GmbH & Co. KG  
Klingenbergstraße 26  
D-32758 Detmold  
Germany

www.weidmueller.com

## Technical data

## Osvědčení

Schválení



ROHS

Shoda

## Rozměry a hmotnosti

Hloubka	73.5 mm	Hloubka (v palcích)	2.8937 inch
Výška	105 mm	Výška (v palcích)	4.1338 inch
Šířka	37.5 mm	Šířka (v palcích)	1.4764 inch
Čistá hmotnost	204 g		

## Teploty

Skladovací teplota	-25 °C...55 °C	Okolní teplota	-50 °C...75 °C
Trvalá provozní teplota, min.	-50 °C	Trvalá provozní teplota, max.	120 °C

## Shoda produktu s prostředím

Stav souladu se směrnicí RoHS	V souladu bez výjimky
REACH SVHC	Ne SVHC nad 0,1 wt%

## Specifikace systému

Verze	Šroubové připojení	Nutná koncová deska	Ne
Počet úrovní	1	Počet svěrných bodů na úroveň	2
Úrovně propojené interně	Ne	PE připojení	Ne
Nosná lišta	TS 35	PE funkce	Ne

## Údaje hodnocení IECEX/ATEX

Č. osvědčení (ATEX)	CNEX18ATEX0016U	Č. osvědčení (IECEX)	IECEXNEX18.0010U
Max. napětí (ATEX)	1100 V	Proud (ATEX)	353 A
Průřez vodiče max. (ATEX)	185 mm <sup>2</sup>	Max. napětí (IECEX)	1100 V
Proud (IECEX)	353 A		

## Údaje materiálu

Základní materiál	Wemid	Barevný	Hnědá
Klasifikace hořlavosti UL 94	V-0		

## Další technická data

Návod k instalaci	Nosná lišta / montážní deska	Verze testovaná ve výbušném prostředí	Ano
Typ montáže	Přichytka		

## Data hodnocení

Jmenovitý průřez	185 mm <sup>2</sup>	Jmenovité napětí	1000 V
Jmenovité AC napětí	1000 V	Jmenovité DC napětí	1000 V
Jmenovitý proud	353 A	Proud při maximu vodičů	353 A
Standardy	IEC 60947-7-1, UL 1059, CSA	Vnitřní odpor podle IEC 60947-7-x	0.09 mΩ

## WPD 132 1X185/1X185 BN

Weidmüller Interface GmbH &amp; Co. KG

Klingenbergstraße 26

D-32758 Detmold

Germany

www.weidmueller.com

## Technical data

Jmenovité impulzní výdržné napětí	8 kV	Ztráta výkonu v souladu s normou IEC 60947-7-x	11.30 W
Krátkodobý odpor proti zkratovému proudu	8/20 µs s 50 kA	Kategorie rázového napětí	III
Závažnost znečištění	3		

## Vodiče k upevnění (další připojení)

Typ připojení, další připojení	Šroubové připojení
--------------------------------	--------------------

## Vodiče k upevnění svorkou (jmenovité připojení)

Průřez propojení AWG, max.	kcmil 300	Směr připojení	na straně
Typ připojení 2	Šroubové připojení	Typ připojení	Šroubové připojení
Počet připojení	2	Upínací rozsah, max.	185 mm <sup>2</sup>
Upínací rozsah, min.	25 mm <sup>2</sup>	Průřez propojení AWG, min.	AWG 4
Průřez připojení vodiče, jemně splétaný s koncovkami DIN 46228/4, min.	25 mm <sup>2</sup>	Průřez připojení vodiče, jemně splétaný s koncovkami DIN 46228/1, max.	150 mm <sup>2</sup>
Průřez připojení vodiče, jemně splétaný s koncovkami DIN 46228/1, min.	25 mm <sup>2</sup>	Průřez připojení vodičů, jemně stáčené, max.	185 mm <sup>2</sup>
Průřez připojení vodičů, jemně stáčené, min.	25 mm <sup>2</sup>	Průřez připojení vodičů, splétané, max.	185 mm <sup>2</sup>
Průřez připojení vodičů, splétané, min.	25 mm <sup>2</sup>	Průřez připojení vodiče, pevné jádro, max.	185 mm <sup>2</sup>
Průřez připojení vodiče, pevné jádro, min.	25 mm <sup>2</sup>		

## Všeobecně

Počet pólů	1	Průřez propojení AWG, max.	kcmil 300
Návod k instalaci	Nosná lišta / montážní deska	Průřez propojení AWG, min.	AWG 4
Standardy	IEC 60947-7-1, UL 1059, CSA	Nosná lišta	TS 35

## Důležitá poznámka

Informace o produktu	Další informace naleznete v oddílu ke stažení v našem online katalogu
----------------------	---

## Klasifikace

ETIM 8.0	EC000897	ETIM 9.0	EC000897
ETIM 10.0	EC000897	ECLASS 14.0	27-25-01-19
ECLASS 15.0	27-25-01-19		

WPD 132 1X185/1X185 BN

Weidmüller Interface GmbH & Co. KG  
 Klingenbergstraße 26  
 D-32758 Detmold  
 Germany

Drawings

www.weidmueller.com



**Conductor connection data according to IEC 60947-7-1 (Cu)**

Input (x1) / Output (x1)	Copper		Aluminum	
	UL 310	IEC 60229	UL 310	IEC 60229
185 mm²	25 Nm	25 Nm	30,9 Nm	30,9 Nm
150 mm²				
120 mm²				
95 mm²				
70 mm²				
50 mm²	20 Nm			
35 mm²				
25 mm²				
Flat band 10x15,5x0,8 mm			30,9 Nm	
max. current with 2 x 185 mm² (acc. to IEC)	708 A		284 A	
Stripping lengths	29 mm			
Allen screw	M18 (SW 18 mm)			

**Auxiliary connection**

	Copper	
	UL 310	IEC 60229
10 mm²		
6 mm²		
4 mm²	1,2 Nm	1,2 Nm
2,5 mm²		
1,5 mm²		
max. current	57 A	
Stripping lengths	10 mm	
screw	M4 (+PZ2)	

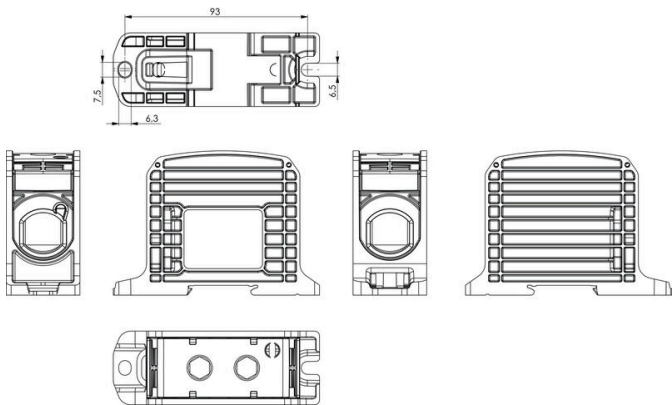
**Conductor connection data according to UL 1059 (Al+Cu)**

Input (x1) / Output (x1)	Copper		Aluminum	
	UL 310	IEC 60229	UL 310	IEC 60229
350 kcmil				
300 kcmil				
250 kcmil	250k In.	250k In.	398k In.	398k In.
AWG 3/0				
AWG 2/0				
AWG 1/0				
AWG 2	200k In.			
AWG 4				
max. current with 1 x 185 mm² (acc. to UL)	310 A		250 A	
Stripping lengths	29 mm			
Allen screw	M18 (SW 18 mm)			

**Auxiliary connection**

	Copper	
	UL 310	IEC 60229
AWG 8		
AWG 10		
AWG 12	20,3k In.	20,3k In.
AWG 14		
AWG 16		
max. current	57 A	
Stripping lengths	10 mm	
screw	M4 (+PZ2)	



## WPD 132 1X185/1X185 BN

Weidmüller Interface GmbH & Co. KG  
Klingenbergstraße 26  
D-32758 Detmold  
Germany

www.weidmueller.com

## Accessories

## Kryt



Naše systémy pro ochranu proti doteku zajišťují větší bezpečnost ve vaší skříňce. Poskytují ochranu proti zasažení proudem způsobenému náhodným kontaktem s živými částmi v důsledku provozu nebo závad.

## Všeobecné objednací údaje

Typ	WPDPC X32 GY	Verze	
Číslo	<a href="#">2503380000</a>	Kryt víka (svorka), Wemid	
objednávky			
GTIN (EAN)	4050118533347		
Množství	12 ST		

## Prázdné



Štítek Dekafix (DEK) je univerzální štítek pro všechny vodiče a zásuvné konektory i elektronické sub-sestavy. Tento systém je ideální pro krátké číselné sekvence a zahrnuje širokou řadu předtištěných značek. Pásky pro rychlou instalaci v jediném pracovním kroku. Potisk je dobře čitelný, má perfektní kontrast a je k dispozici v různých šířkách.

- Široká řada potitštěných značek pro okamžité použití
- Pásky pro rychlou instalaci
- Značky na konektory vhodné pro všechny kabelové konektory
- K dispozici jako čisté MultiCard, nebo se standardním potiskem

Pro vlastní potisk: Prosíme zašlete nám soubor pro náš software na značení M-Print PRO nebo M-Print PRO Online (bez instalace) s vašimi požadavky na značení.

## Všeobecné objednací údaje

Typ	DEK 5/5 MC NE WS	Verze	
Číslo	<a href="#">1609801044</a>	Dekafix, Označení svorek, 5 x 5 mm, Rozteč v mm (P): 5.00	
objednávky		Weidmueller, Bílá	
GTIN (EAN)	4008190397111		
Množství	1000 ST		

## WPD 132 1X185/1X185 BN

Weidmüller Interface GmbH & Co. KG  
Klingenbergstraße 26  
D-32758 Detmold  
Germany

www.weidmueller.com

## Accessories

## Sety nástrčných klíčů



Imbusový klíč vyrobený z vytvrzené, vysokolegované chrom-vanadiové oceli podle DIN ISO 2936 L (DIN 911), vysoce kvalitní upravený povrch.

## Všeobecné objednací údaje

Typ	SK WSD-S 1,5-10,0	Verze
Číslo	<a href="#">9008850000</a>	Mounting tool
objednávky		
GTIN (EAN)	4032248266609	
Množství	1 ST	
Typ	SKS 2,0-8,0 MR	Verze
Číslo	<a href="#">9008870000</a>	socket wrenches
objednávky		
GTIN (EAN)	4032248266623	
Množství	1 ST	

## Držák štítku značení



Držák značky nabízí možnost dodatečné montáže standardních značek s roztečí 5 nebo 5,1 mm. Úhlové držáky lze volitelně zacvaknout a lze je namontovat do všech standardních označovacích kanálů modulárních svorkovnic Klippon® Connect. Typy montážních značek naleznete v příslušném příslušenství držáku označení.

## Všeobecné objednací údaje

Typ	BZT 1 WS 10/5	Verze
Číslo	<a href="#">1805490000</a>	Příslušenství, Držák štítku značení
objednávky		
GTIN (EAN)	4032248270231	
Množství	100 ST	
Typ	BZT 1 ZA WS 10/5	Verze
Číslo	<a href="#">1805520000</a>	Příslušenství, Držák štítku značení
objednávky		
GTIN (EAN)	4032248270248	
Množství	100 ST	